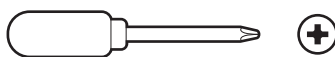


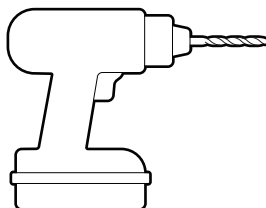
Quincaillerie incluse



Outils nécessaires



Tournevis cruciforme



Perceuse avec un foret de maçonnerie de ¼ po (6 mm) (facultatif)

1.

Enlevez le film protecteur.



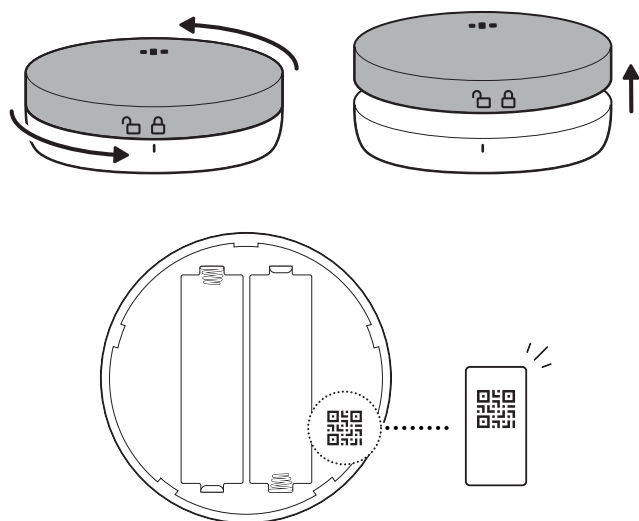
2.

Téléchargez l'application Ring.



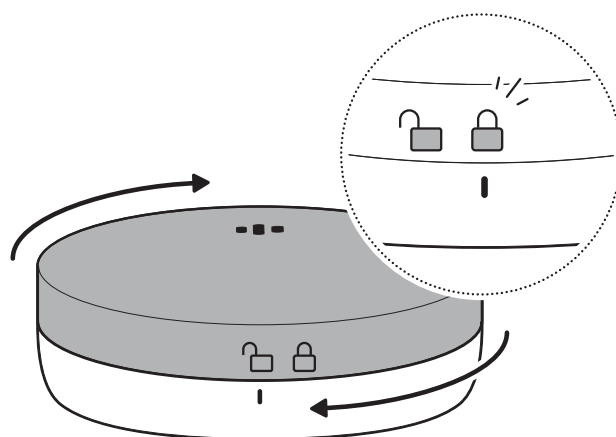
3.

Retirez le cache arrière et balayez le code QR.



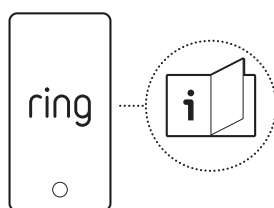
4.

Remplacez le cache arrière en le faisant tourner jusqu'à ce que la ligne de votre appareil s'aligne avec l'icône du verrou.



5.

Suivez la configuration dans l'application.

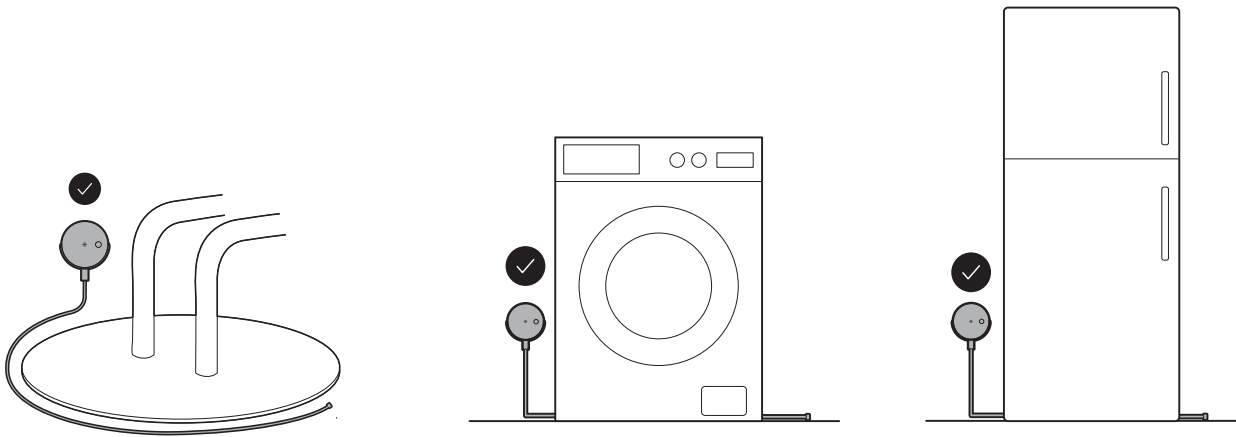


Installation

1.

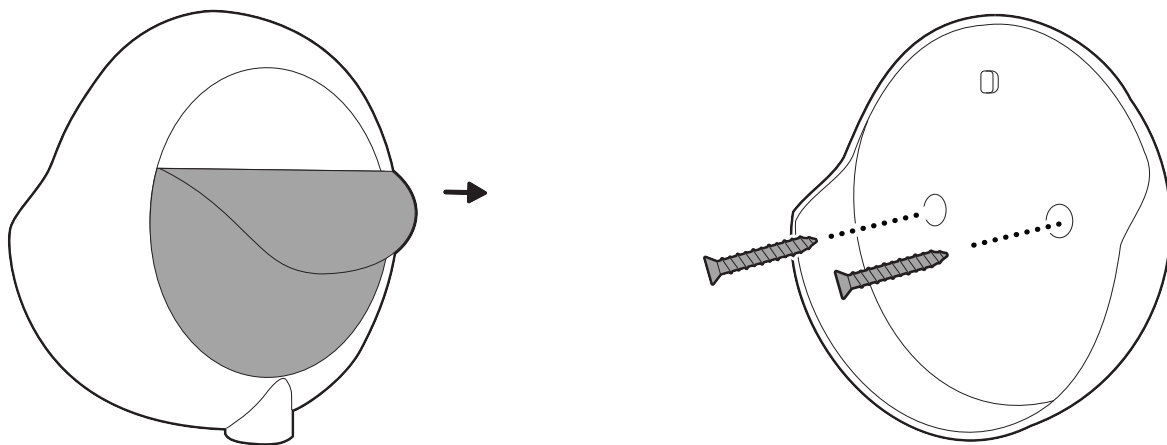
Choisissez un endroit près des zones difficiles d'accès et sujettes aux fuites.

REMARQUE : En fonction de la température et de l'humidité, le capteur à corde peut prendre jusqu'à 60 minutes pour sécher après un contact avec l'eau.

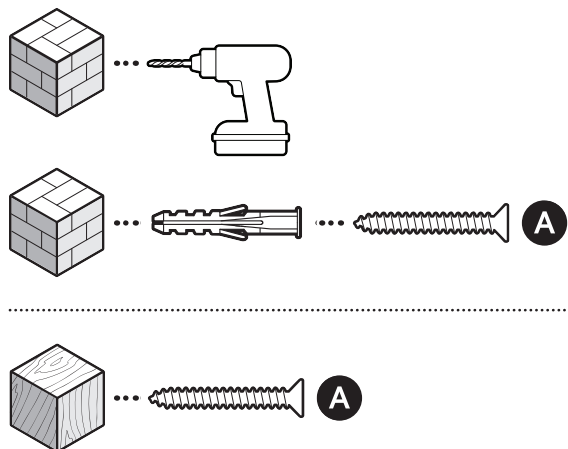


2.

(Facultatif) Installez le support de fixation sur le sol ou le mur à l'aide des vis ou de l'adhésif inclus.



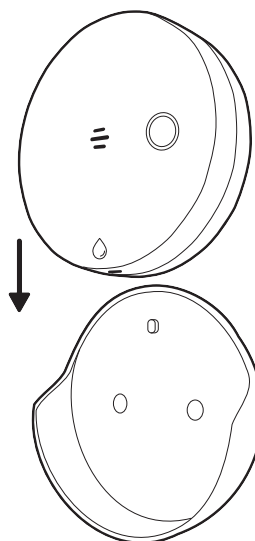
Sur la cloison sèche, le stuc, la brique ou le béton, utilisez un foret à maçonnerie de 3/16 po (5 mm) pour percer des trous et y insérer les ancrés murales fournis.



3.

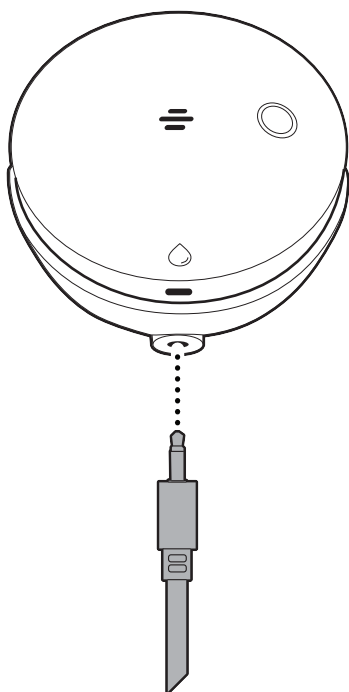
Fixez votre moniteur au support de fixation en le faisant glisser jusqu'à ce que vous entendiez un clic de verrouillage.

REMARQUE : Assurez-vous que l'appareil de surveillance est orienté vers le haut.



4.

Insérez le câble inclus dans le trou du support de fixation.

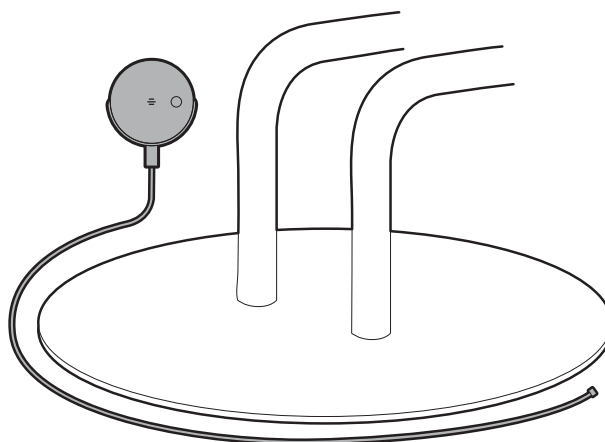


5.

Faites passer l'autre extrémité du câble au-dessus de la zone où vous souhaitez détecter l'eau, comme un puisard.

ATTENTION! Ne jamais plonger l'appareil ou son support de fixation dans un liquide.

REMARQUE : En fonction de la température et de l'humidité, le capteur à corde peut prendre jusqu'à 60 minutes pour sécher après un contact avec l'eau.



Appareil compatible avec Amazon Sidewalk; connexion avec Amazon Sidewalk ou base Ring requise pour toute utilisation; vendu séparément. La couverture peut varier selon le lieu. Pour obtenir des renseignements sur Amazon Sidewalk, visitez ring.com/sidewalk



ring.com/contact



ring.com/help