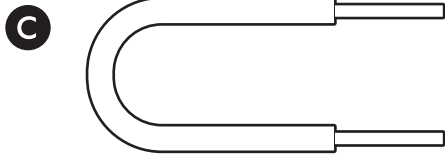
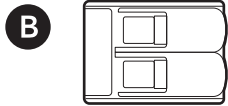
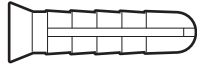
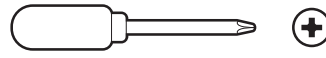


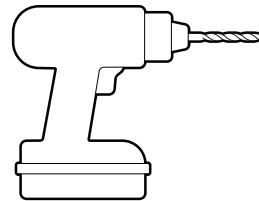
Utstyr som er inkludert



Verktøy du trenger



Phillips-skrutrekker



Bor med et 6 mm murbits (valgfritt)

1.

Fjern beskyttelsesfolien.



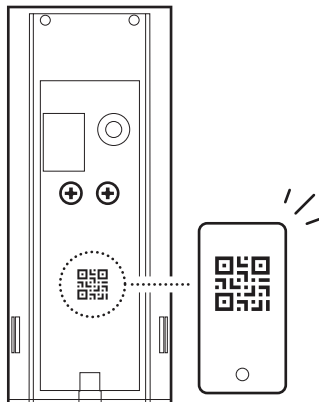
2.

Last ned Ring-appen.



3.

Skann QR-koden på enheten din.



Installasjon av dørklokke

1.

Slå av strømmen på sikringsbryteren.

MERK: Hvis du er usikker på hvilken bryter du skal slå av, slå av hovedbryteren eller kontakt en elektriker.



FORSIKTIG!

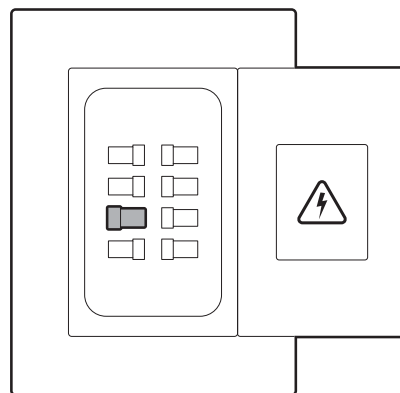
Du skal jobbe med elektriske ledninger under installasjonen.

Hvis du føler deg usikker eller er uerfaren, ta kontakt med en autorisert elektriker.

Hvis du er usikker på hvilken bryter du skal slå av, slå av hovedbryteren eller kontakt en elektriker.

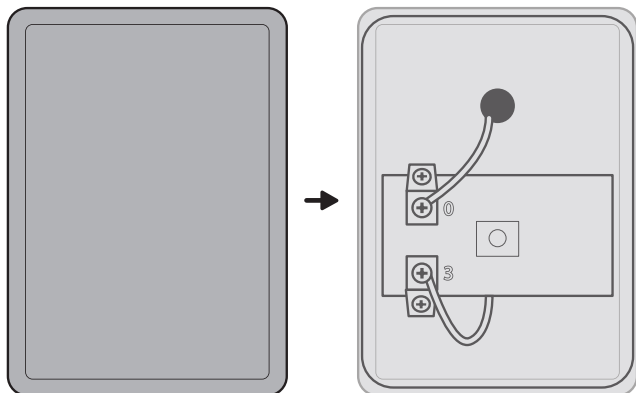
ADVARSEL!

Hvis hjemmet ditt har flere ringeenheter, må du sørge for å omgå eventuelle ekstra ringeenheter ved å koble sammen ledningene som er koblet til Front og Trans med en ledningshette.



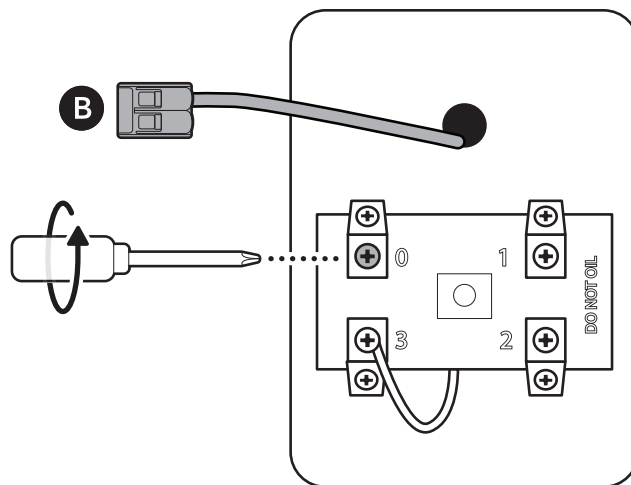
2.

Fjern dekselet på ringeklokken din.



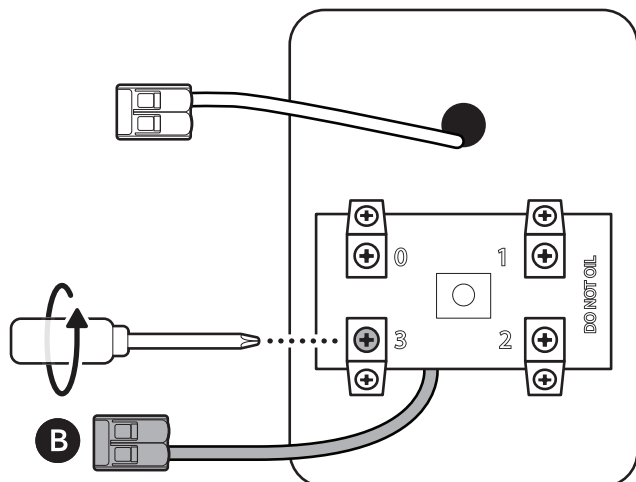
3.

Løsne terminalskruen merket «0» og koble fra ledningen. Sett ledningen inn i en wago-skjøtelemme.



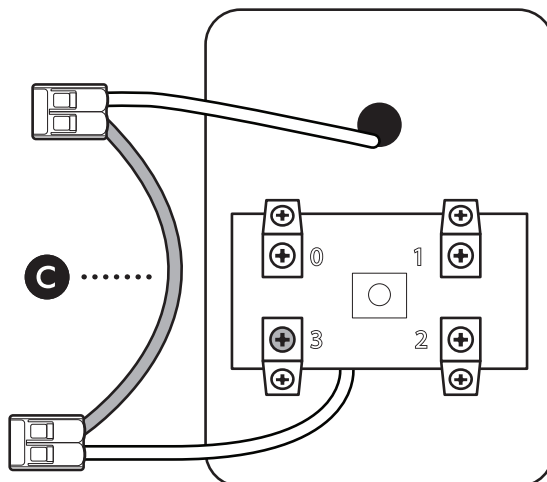
4.

Løsne terminalskruen merket med «2» eller «3» og koble fra ledningen. Sett ledningen inn i den andre wago-skjøtelemmen.



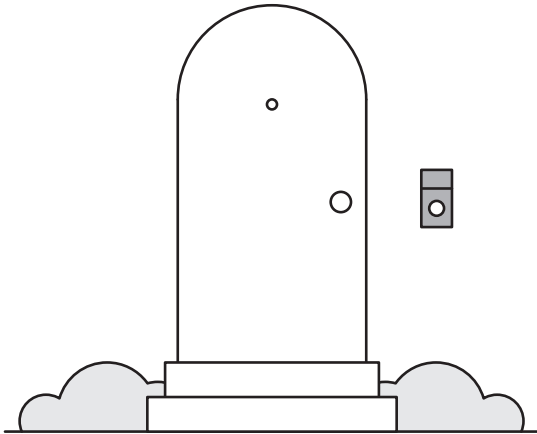
5.

Koble wago-skjøtelekkemene sammen med bypass-ledningen.



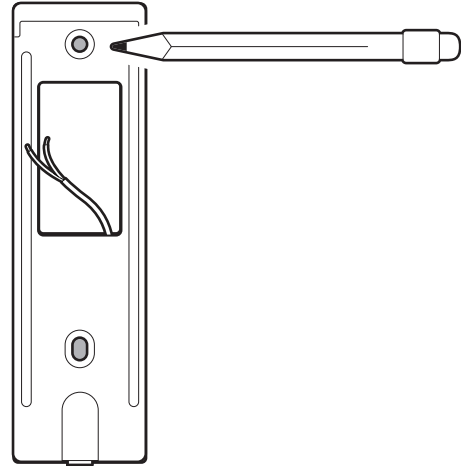
6.

Fjern den eksisterende ringeklokken.



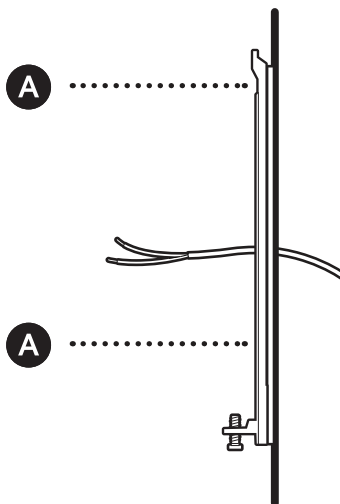
7.

Bruk monteringsbraketten som mal for å markere skruerull på veggen.

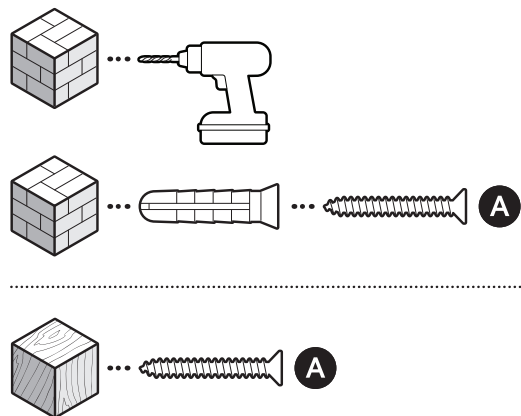


8.

Monter monteringsbraketten rett over ringeklokkeledningene med skruene som er inkludert.

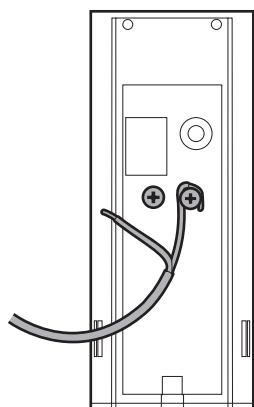


Merk: På stukkatur, tegl eller betong bruker du et 1/4-tommers (6 mm) murbor til å bore hull til de inkluderte veggpluggene.



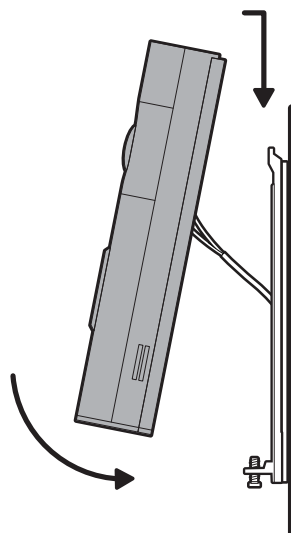
9.

Koble ringeklokkeledningene til ledningsterminalene på ringeklokken.



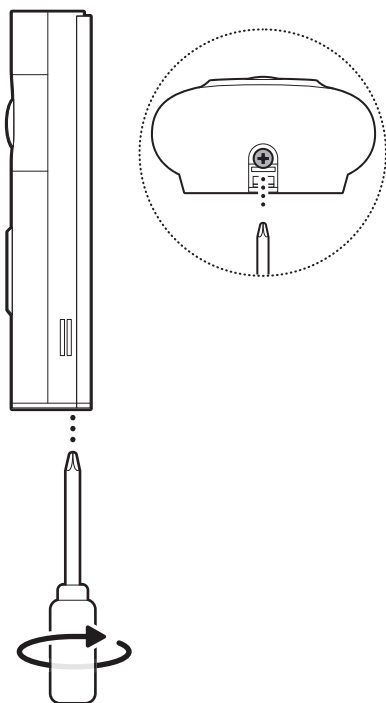
10.

Monter dørklokken din ved å hekte den over braketten.



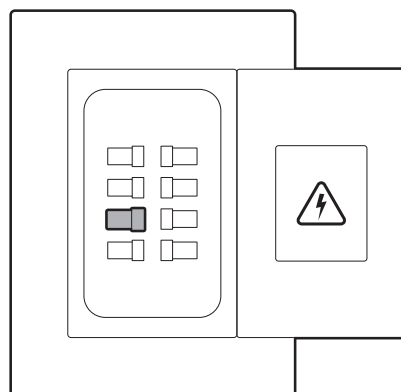
11.

Stram til sikkerhetsskruen.



12.

Slå på strømmen igjen i sikringskapet.



 ring.com/contact

 ring.com/help

Ring LLC 12515 Cerise Ave, Hawthorne, CA, 90250 USA

Ring LLC / Amazon EU S.à.r.l., 38 Avenue John F. Kennedy, L-1855 Luxembourg / Amazon UK, 1 Principal Place, Worship Street, London, EC2A 2FA, United Kingdom

©2026 Ring LLC or its affiliates. Ring and all related marks are trademarks of Ring LLC or its affiliates.
