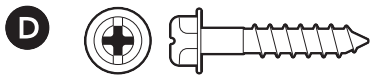
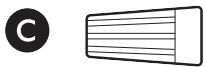
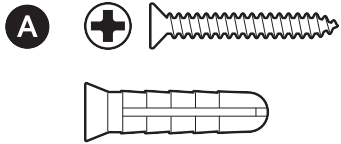


## Mukana toimitettavat kiinnikkeet

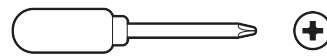


## Mukana toimitettavat työkalut

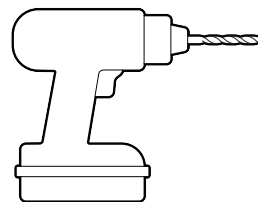


Irrotustyökalu

## Tarvittavat työkalut



Ristipääruuvitaltta



Pora 6 mm:n kiviporanterällä (valinnainen)

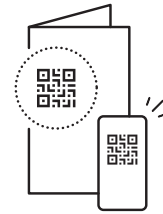
1.

Lataa Ring-sovellus.



2.

Skannaa QR-koodi.



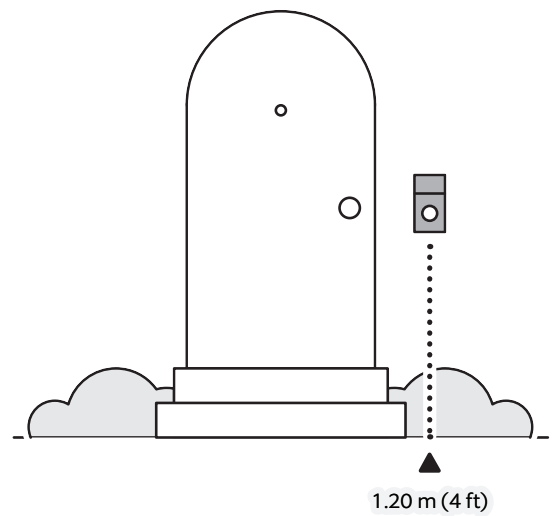
3.

Poista suojakääre.



4.

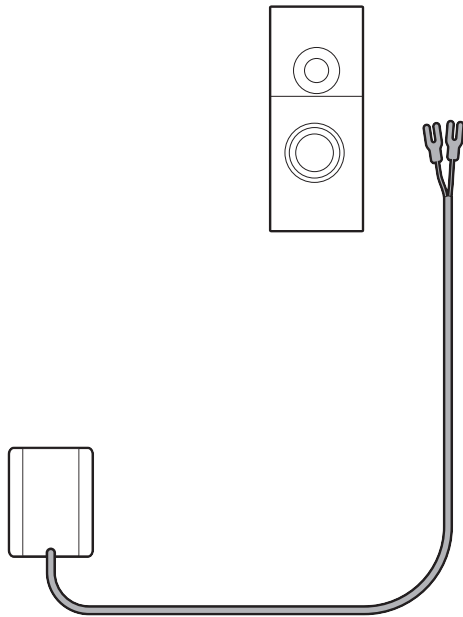
Valitse paikka ovikellolle.



## Ovikellon asennus

## 1.

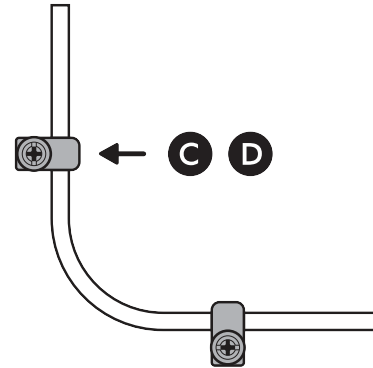
Kytkemättä virtasovitinia, vedä virtajohto pistorasiasta ovikellon asennuspaikkaan.



## 2.

Kiinnitä virtajohto mukana toimitetuilla johdon pidikkeillä.

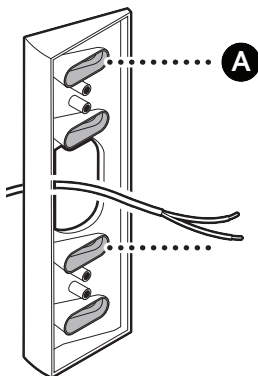
**HUOMAUTUS:** Jos kaapeli viedään seinän, oven tai ikkunan läpi, varo sähköjohtoja ja putkia, kun poraat reikää.



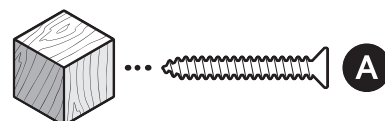
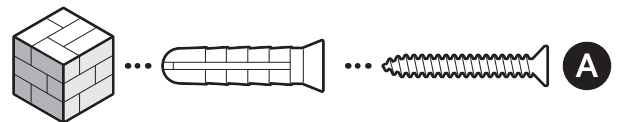
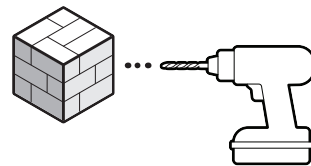
## 3.

(Valinnainen) Jos käytät kulmakiinnikettä, asenna se ovikellon johtojen päälle käyttämällä suuria ovaalin muotoisia reikiä ja varmista, että se osoittaa haluttuun katselusuuntaan.

**HUOMAUTUS:** Kulmakiinnikkeitä voi pinota päällekkäin. Suosittelemme enintään kahta.

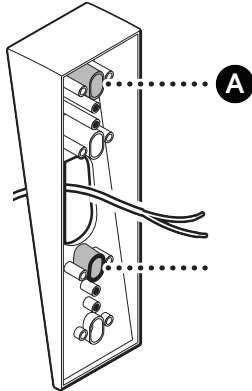


Jos asennat rapattuun tai tiili- tai betoniseinään, poraa reiät mukana toimitetuille kiinnitystulpille 6 mm:n kiviporanterällä.

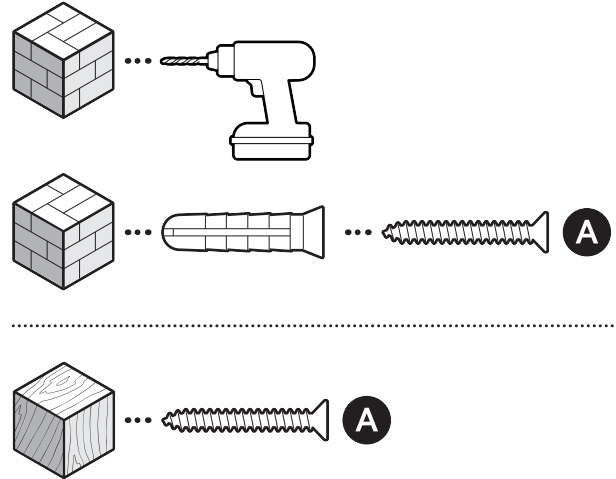


(Valinnainen) Jos käytät kiilakiinnikettä, asenna se ovikellon johtojen päälle kiilapakkauksen mukana toimitetuilla ruuveilla ja varmista, että se osoittaa alaspäin.

**HUOMAUTUS:** Kiilakiinnikkeitä voi pinota päällekkäin. Suosittelemme enintään kahta.

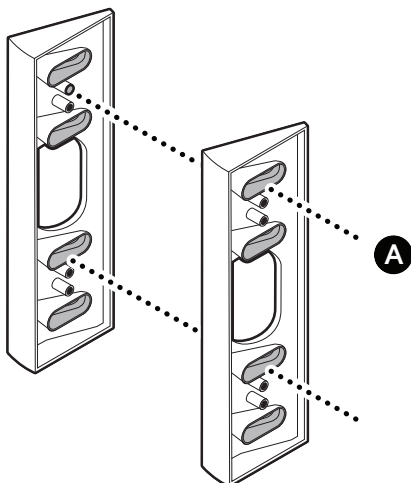


Jos asennat rapattuun tai tiili- tai betoniseinään, poraa reiät mukana toimitetuille kiinnitystulpille 6 mm:n kiviporanterällä.



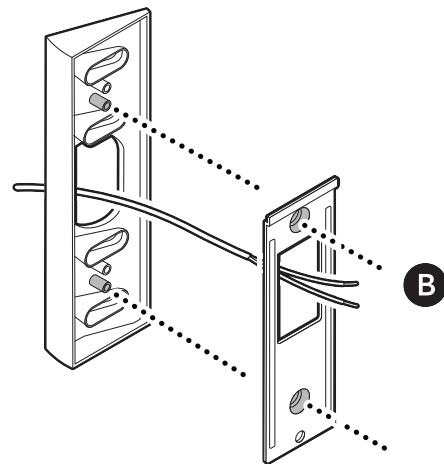
#### 4.

(Valinnainen) Jos asennat useita kiila- tai kulmakiinnikkeitä, aseta ruuvit molempien kiinnikkeiden läpi, jotta ne pysyvät yhdessä.



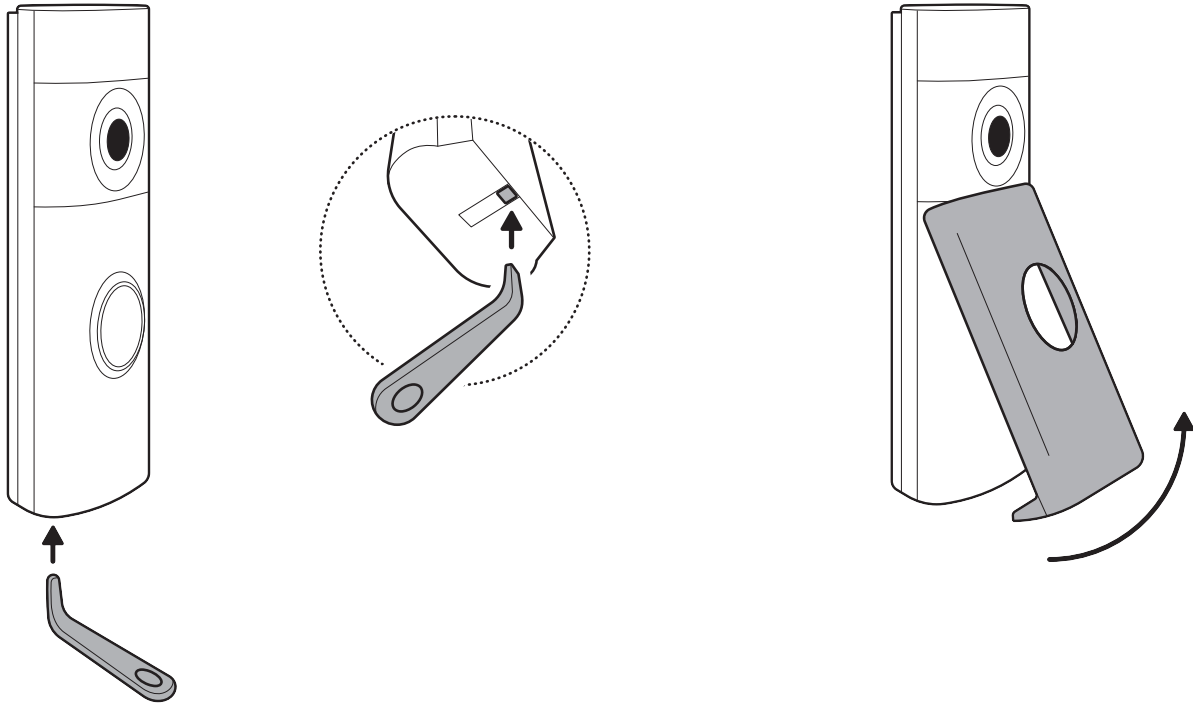
#### 5.

Kiinnitä asennuskiinnike kiinnikkeeseen tai suoraan ovikellon johtojen päälle mukana toimitetuilla ruuveilla.



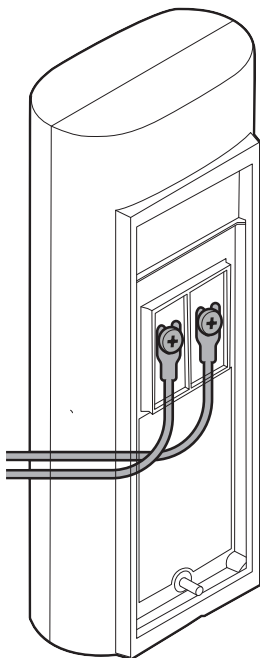
6.

Irrota ovikellon etulevy asettamalla irrotustyökalu ovikellon pohjassa olevaan loveen.



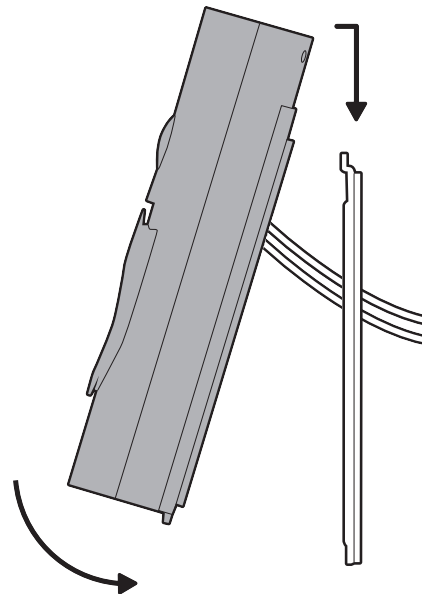
7.

Liitä virtajohto ovikellon napoihin.



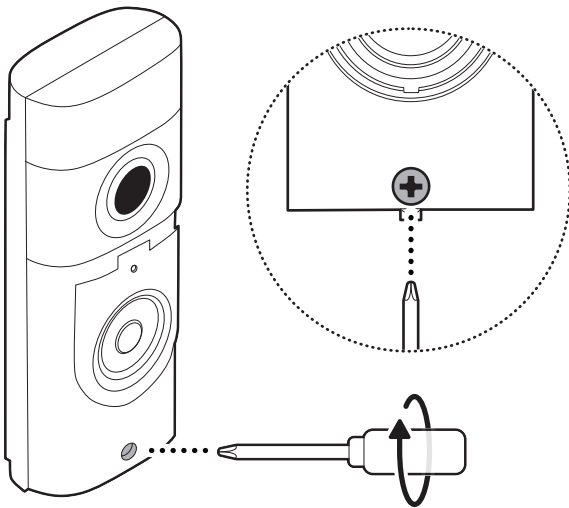
8.

Kiinnitä ovikello asettamalla se asennuskiinnikkeen päälle ja painamalla alas.



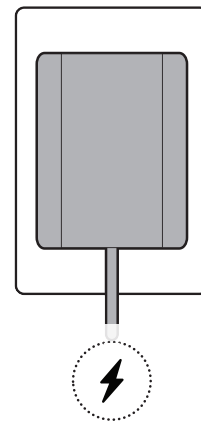
9.

Kivistä turvaruuvi.



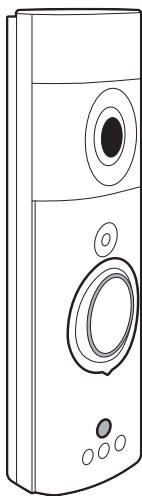
10.

Aseta virtasovitin paikalleen.



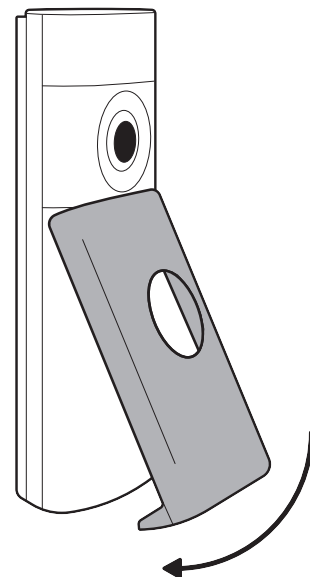
11.

Varmista, että liitännät toimivat oikein soittamalla ovikelloa.



12.

Kiinnitä etulevy takaisin paikalleen.





[ring.com/contact](https://ring.com/contact)



[ring.com/help](https://ring.com/help)