

Quincaillerie incluse



Outils inclus



Tournevis cruciforme

1.

Enlevez le film protecteur.



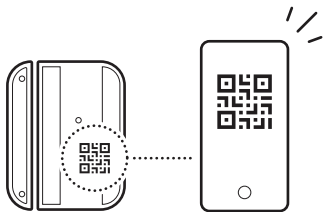
2.

Téléchargez l'application Ring.



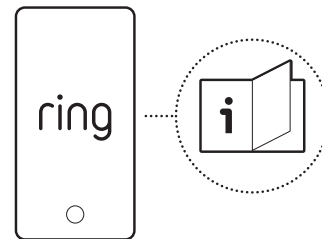
3.

Balayez le code QR sur votre appareil.



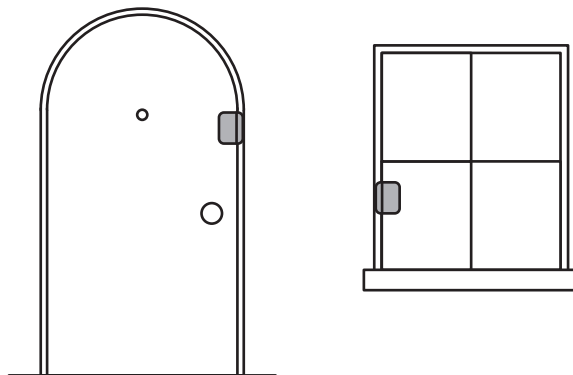
4.

Suivez la configuration dans l'application.



5.

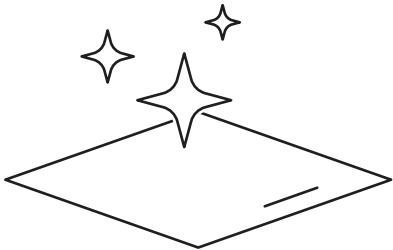
Choisissez un lieu avec une porte ou une fenêtre et un cadre.



Installation sans perçage

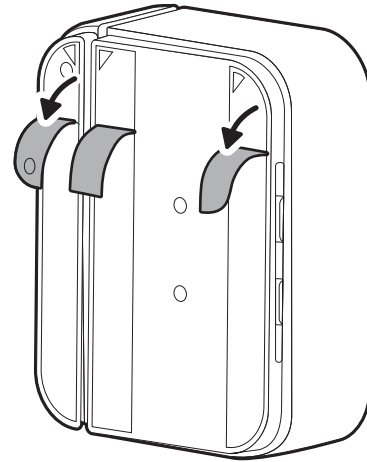
1.

Essuyez la zone pour la nettoyer et laissez-la sécher.



2.

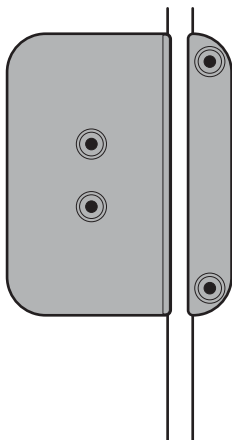
Retirez les bandes de protection de la partie adhésive.



3.

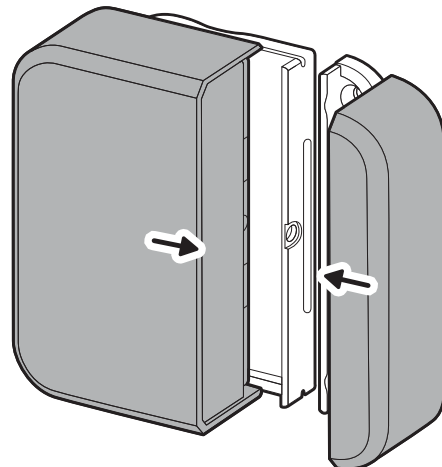
Fixez les supports de fixation à la porte ou à la fenêtre et ainsi qu'au cadre.

REMARQUE : Assurez-vous qu'il n'y a pas plus de 1 po (25,4 mm) entre le capteur et l'aimant lors de la fermeture. Laissez au moins 1/2 po (12,7 mm) d'espace pour ouvrir le compartiment de la batterie.



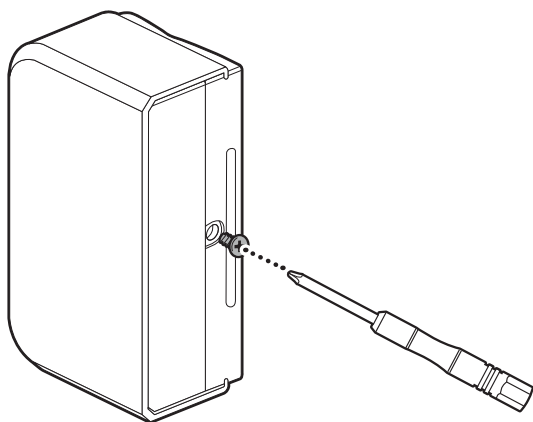
4.

Faites glisser le capteur et l'aimant sur les supports de fixation pour les fixer.



5.

Fixez le capteur et l'aimant à l'endroit souhaité à l'aide du tournevis et de la vis inclus.

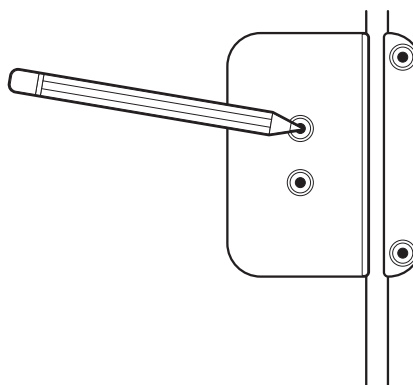


Installation avec une perceuse

1.

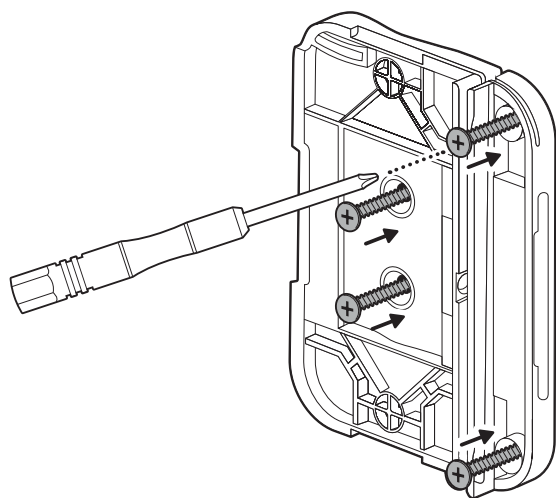
Utilisez les supports de fixation comme guides pour marquer les trous des vis sur la porte ou la fenêtre et le cadre.

REMARQUE : Assurez-vous qu'il n'y a pas plus de 1 po (25,4 mm) entre le capteur et l'aimant lors de la fermeture. Laissez au moins 1/2 po (12,7 mm) d'espace pour ouvrir le compartiment de la batterie.

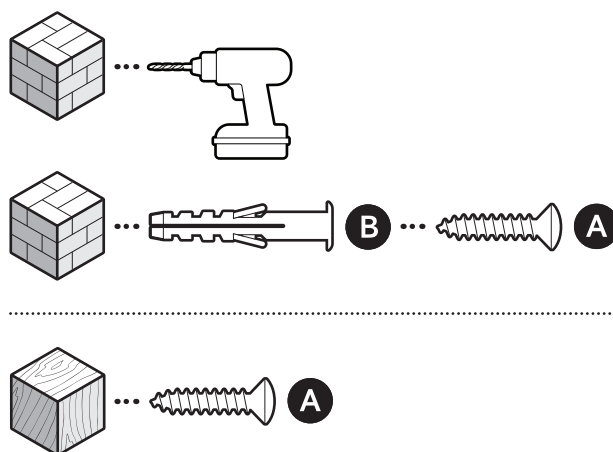


2.

Installez les supports de fixation.

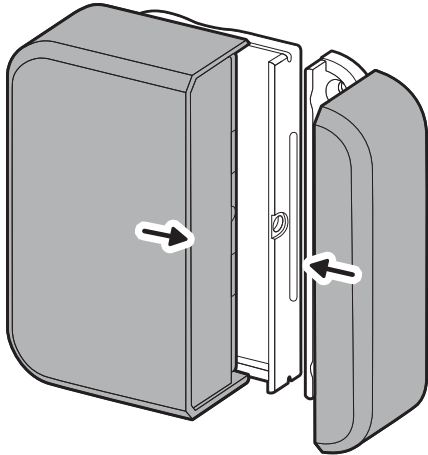


Sur le stuc, la brique ou le béton, utiliser un foret à maçonnerie de 3/16 po (5 mm) pour percer des trous et y insérer les ancres murales fournies.



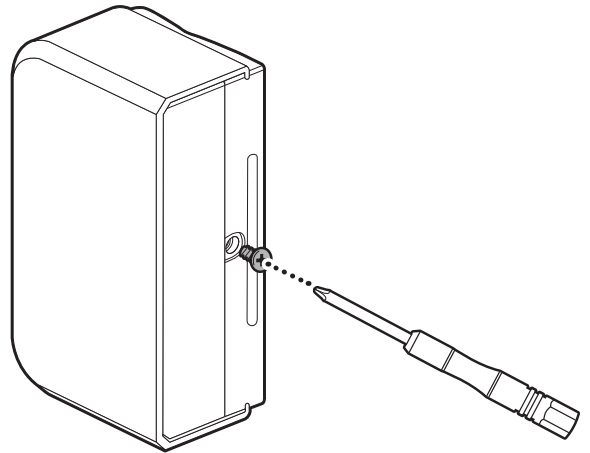
3.

Faites glisser le capteur et l'aimant sur les supports de fixation pour les fixer.



4.

Fixez le capteur et l'aimant à l'endroit souhaité à l'aide du tournevis et de la vis inclus.



Appareil compatible avec Amazon Sidewalk; nécessite une couverture Amazon Sidewalk pour fonctionner. La couverture peut varier selon le lieu.

Pour obtenir des renseignements sur Amazon Sidewalk, visitez ring.com/sidewalk



ring.com/contact



ring.com/help

Hardware incluido



Herramientas incluidas



Destornillador en cruz

1.

Quita la película protectora.



2.

Descarga la app de Ring.

