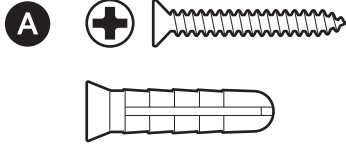


القطع المزودة

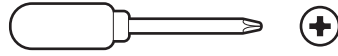


الأدوات المزودة

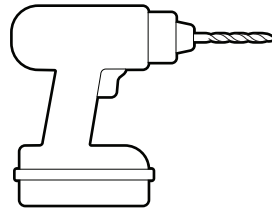


أداة الإزالة

الأدوات المطلوبة



مفك البراغي المتقاطع الرأس Phillips



أداة لتقّب البناء مع رأس بقياس 6 مم (اختياري).

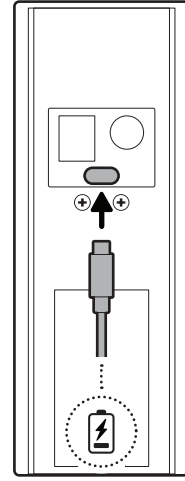
1.

أزل الغلاف الواقعي.



2.

اشحن البطارية بالكامل باستخدام كابل USB-C (غير مزود).



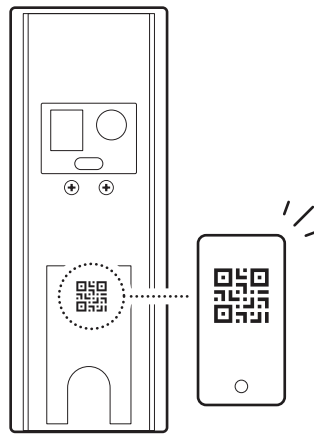
3.

قُم بتنزيل تطبيق Ring.



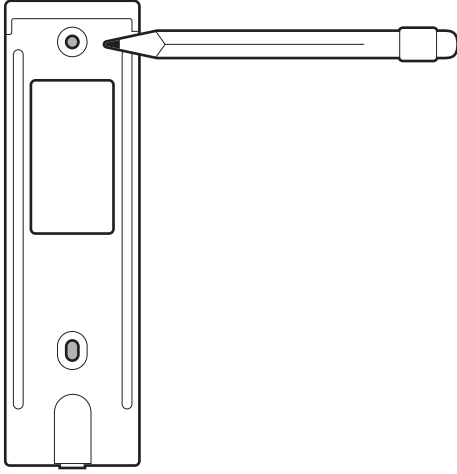
4.

امسح رمز الاستجابة السريعة على جهازك.



2.

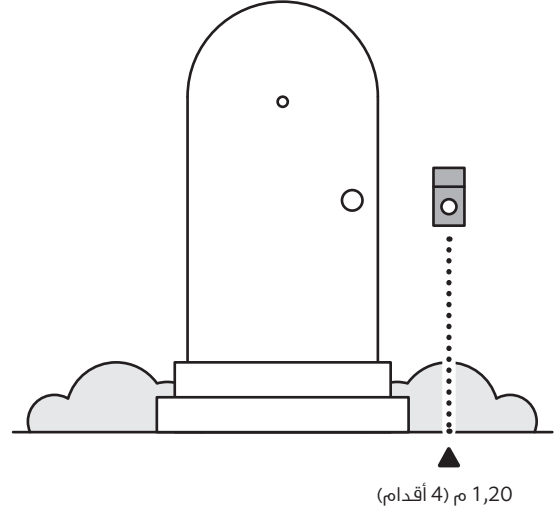
استخدم رافعة التثبيت كدليل لتحديد مواقع البراغي على الحائط.



التثبيت عند عدم وجود جرس قائم

1.

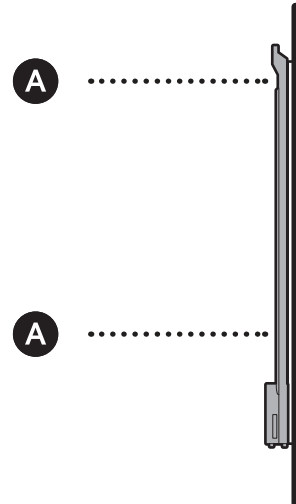
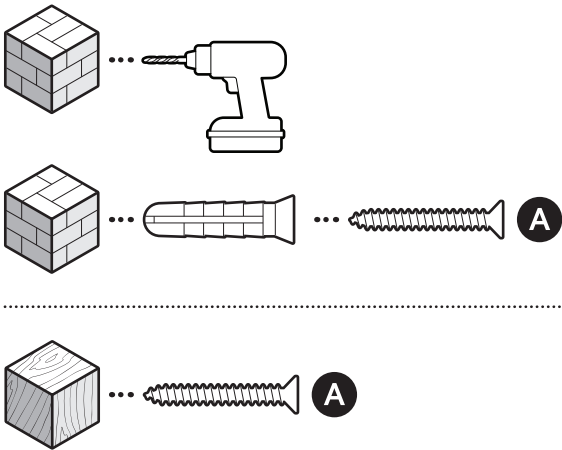
اختر موقعًا لجرس الباب الخاص.



اختياري، في الجص أو الطوب أو الخرسانة، استخدم رأس حفر للبناء بقطر 6 مم لحفر الثقوب لمرتكزات الحائط المزودة.

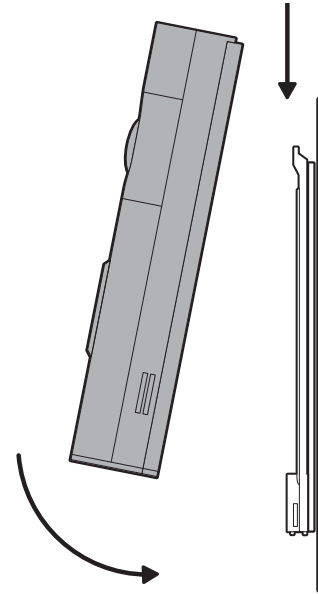
3.

ركب رافعة التثبيت مباشرة على سطح التثبيت باستخدام البراغي المزودة.



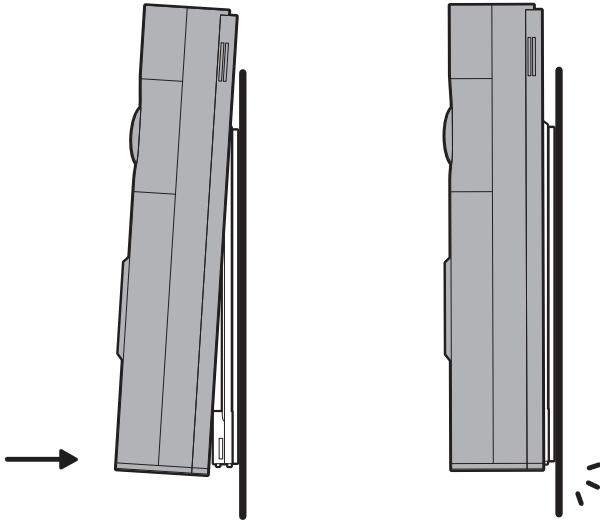
4.

ركب جرس بابك عبر تعليقه فوق رافعة التثبيت.



5.

اضغط حتى تسمع صوت نقرة لضمان الأمان.



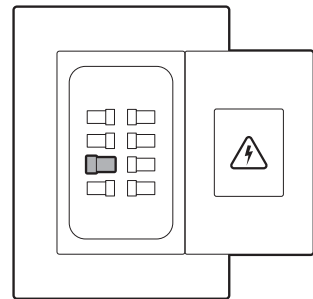
1.

أوقف تشغيل الطاقة عند القاطع الكهربائي.

ملاحظة: إذا لم تكن متأكدًا من القاطع الذي يجب قلبه، أوقف تشغيل القاطع الرئيسي أو اتصل بفني كهربائي.

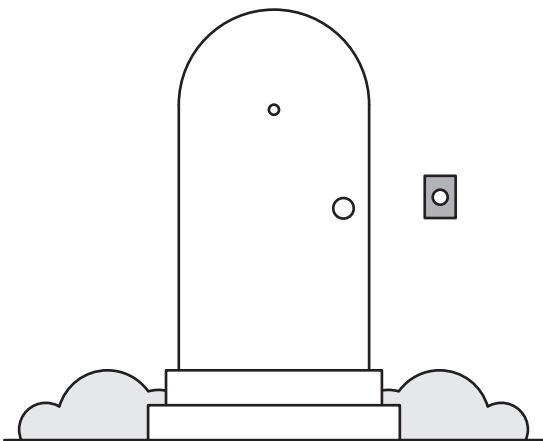


تحذير! ستتعامل مع الأسلاك الكهربائية أثناء عملية التركيب. إذا واجهت أسلاكًا تالفة أو غير آمنة، أو كنت غير متأكدًا أو غير مرتاح أو قليل الخبرة، فيرجى استشارة كهربائي مرخص. لا تقم بوصل جرس باب Ring الخاص بك بنظام انتركوم مشغل بالتيار المستمر.



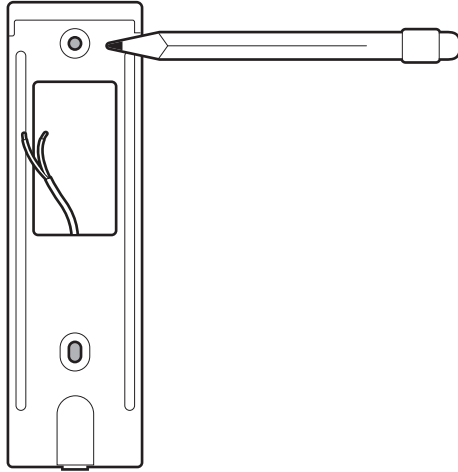
2.

حدد موقع جرس الباب الحالي وقم بإزالته، إذا لزم الأمر.



3.

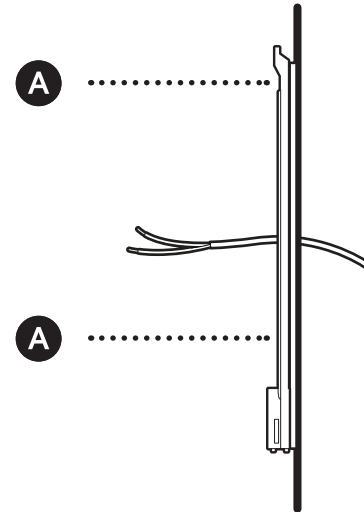
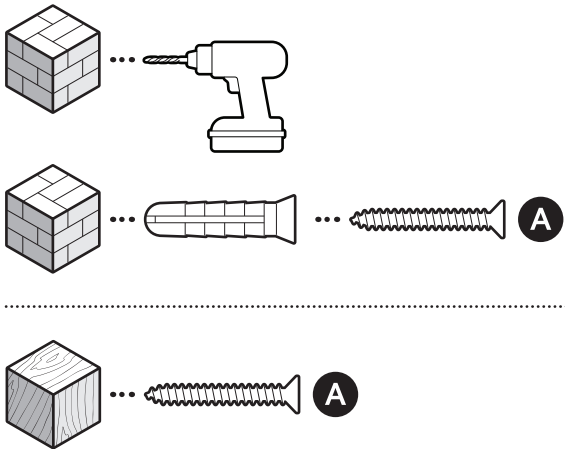
استخدم رافعة التثبيت كدليل لتحديد مواقع البراغي على الحائط.



4.

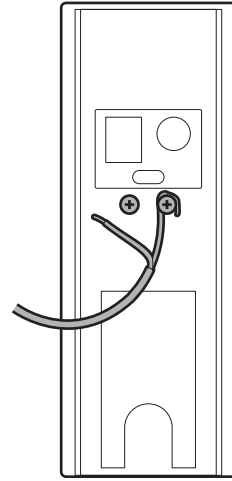
اختياري: في الجص أو الطوب أو الخرسانة، استخدم رأس حفر للبناء بقطر 6 مم لحفر الثقوب لمرتكزات الحائط المزودة.

قُم بتركيب رافعة التثبيت مباشرة فوق أسلاك جرس الباب باستخدام البراغي المزودة.



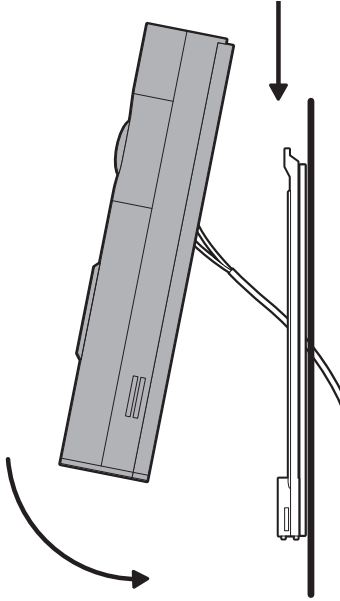
5.

وصل أسلاك جرس الباب بأطراف التوصيل في جرس الباب لديك.



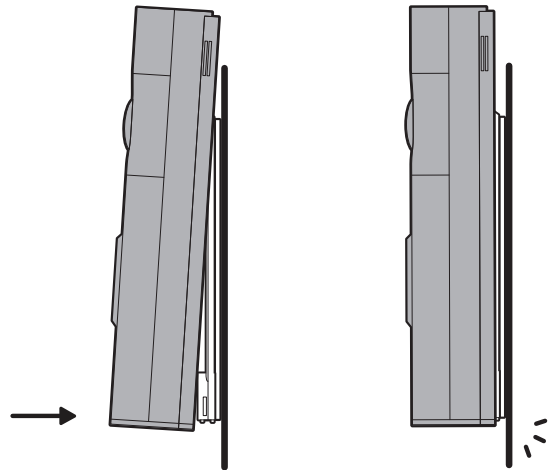
6.

ركب جرس بابك عبر رافعة التثبيت.



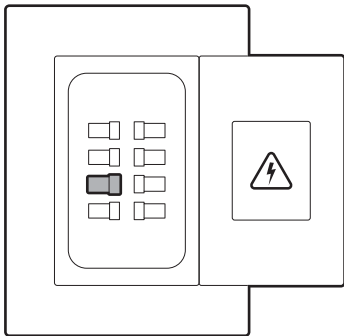
7.

اضغط حتى تسمع صوت نقرة لضمان الأمان.



8.

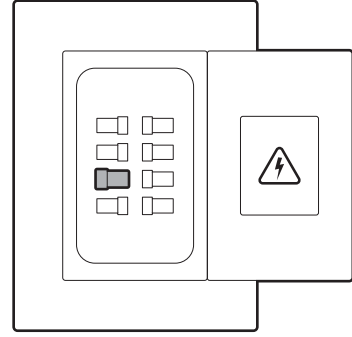
اعد توصيل الطاقة عند القاطع.



شحن جرس بابك

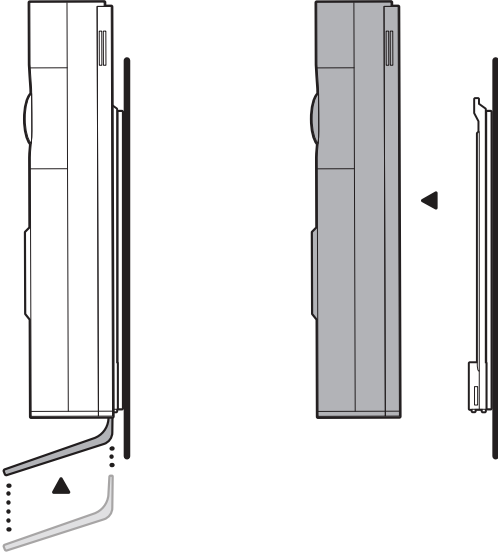
1.

إذا كان جرس الباب لديك متصلاً بجرس داخلي موجود، فافصل الطاقة عند قاطع الدائرة. **ملاحظة:** إذا لم تكن متأكدًا من القاطع الذي يجب فصله، فأوقف تشغيل القاطع الرئيسي أو اتصل بكهربائي مرخص



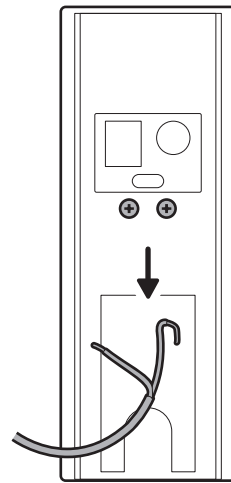
2.

ادخل أداة الإزالة لتحرير جرس الباب من حامله.



3.

افصل أي أسلاك متصلة بجرس الباب.



4.

اشحن جرس الباب الخاص بك بالكامل باستخدام كابل USB-C (غير مزود).

