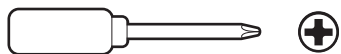


Outils nécessaires



Tournevis cruciforme

1.

Enlevez le film protecteur.



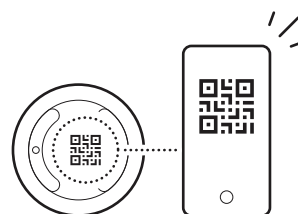
2.

Téléchargez l'application Ring.



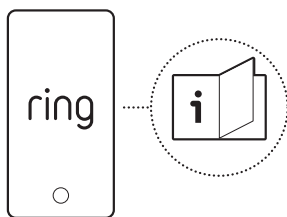
3.

Balayez le code QR sur votre appareil.



4.

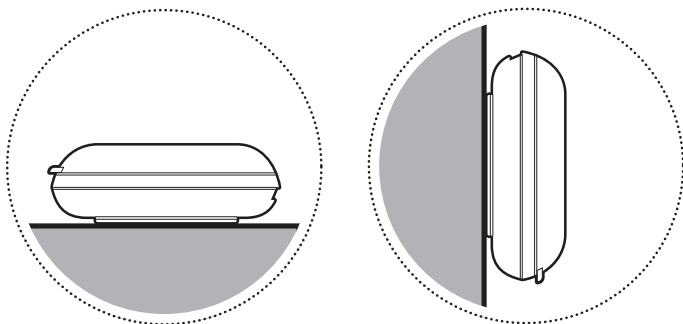
Suivez la configuration dans l'application.



Installation

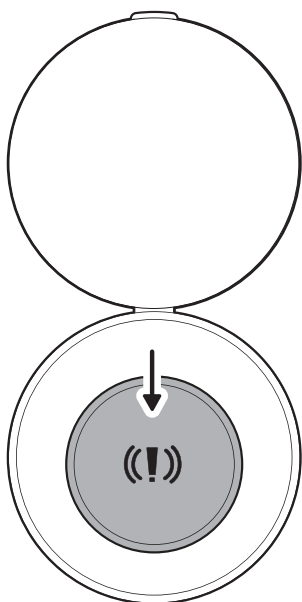
1.

Placez votre bouton d'urgence dans un lieu sécuritaire et facilement accessible, loin des petits enfants, des animaux de compagnie ou de tout endroit où il pourrait être déclenché accidentellement.



2.

Pour déclencher votre bouton d'urgence, appuyez sur le bouton et maintenez-le enfoncé pendant au moins 3 secondes.



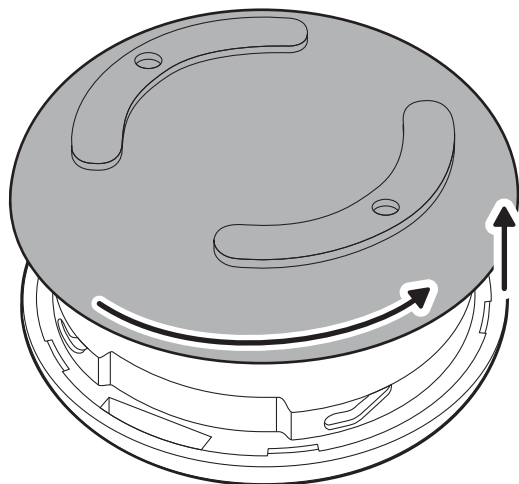
Remplacement des piles

**AVERTISSEMENT!**

- RISQUE D'INGESTION: Ce produit contient une pile bouton ou une pile plate.
- Son ingestion peut entraîner des blessures graves ou la MORT.
- Avalée, la pile peut causer des brûlures chimiques internes en à peine 2 heures.
- GARDEZ les piles neuves et usagées HORS DE LA PORTÉE des ENFANTS.
- Consultez immédiatement un médecin si vous soupçonnez l'ingestion d'une pile ou son insertion dans une partie quelconque du corps.

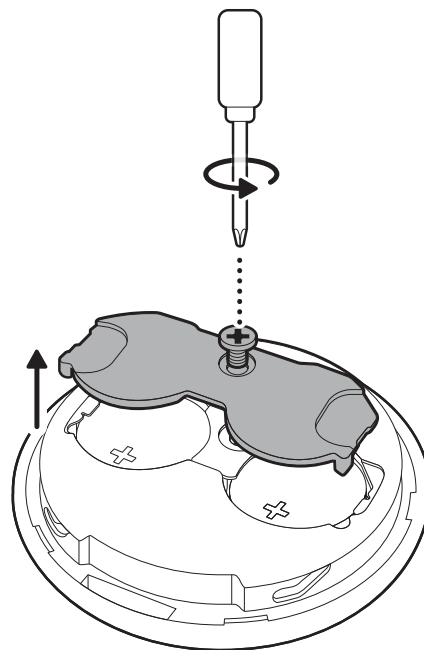
1.

Tenez votre bouton d'urgence entre vos deux paumes et tournez-le pour retirer le couvercle arrière.



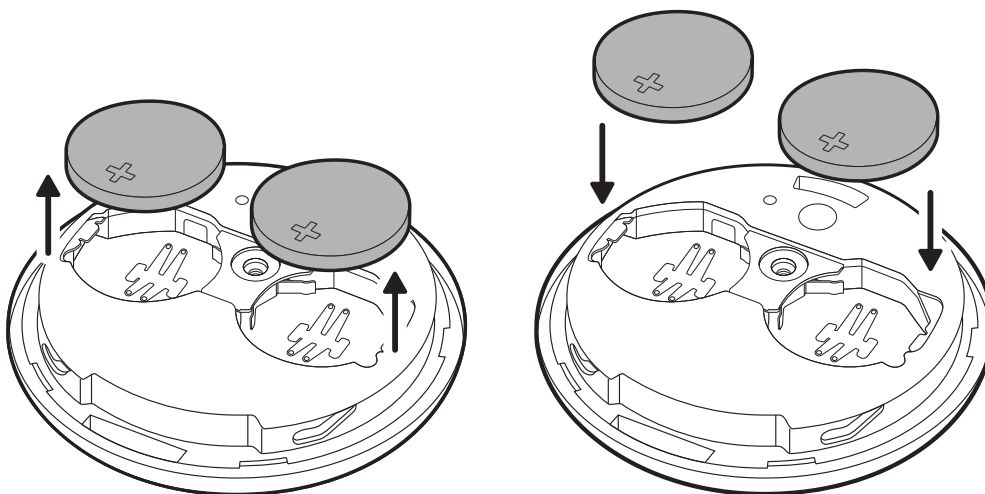
2.

Utilisez un tournevis cruciforme pour retirer la plaque de sécurité des piles.



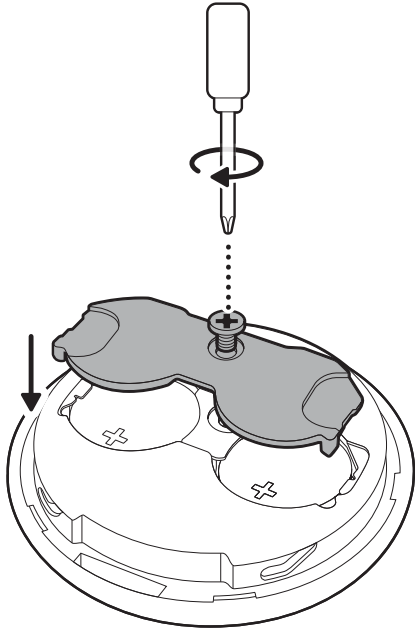
3.

Retirez soigneusement les piles bouton et remplacez-les.



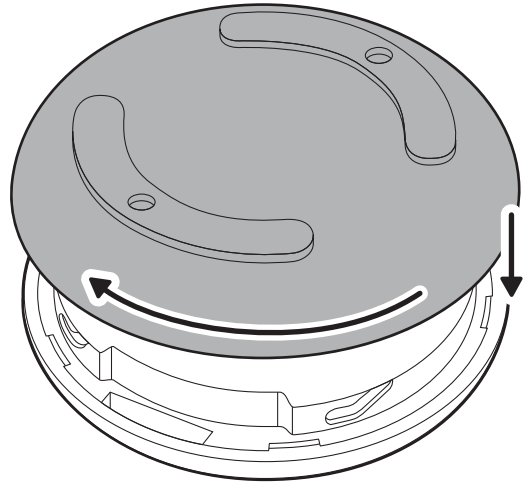
4.

Remplacez la plaque de sécurité des piles.



5.

Tenez le bouton d'urgence et le couvercle du compartiment des piles entre vos deux paumes, puis tournez pour le remettre en place.



Appareil compatible avec Amazon Sidewalk; connexion avec Amazon Sidewalk ou base Ring requise pour toute utilisation; vendu séparément. La couverture peut varier selon le lieu.

Pour obtenir des renseignements sur Amazon Sidewalk, visitez ring.com/sidewalk



ring.com/contact



ring.com/help