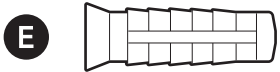
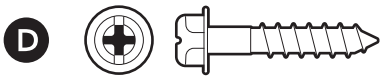
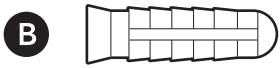
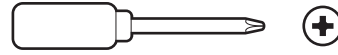


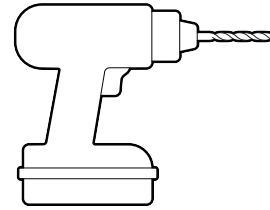
Mukana toimitettavat kiinnikkeet



Tarvittavat työkalut



Ristipääruuvitaltta

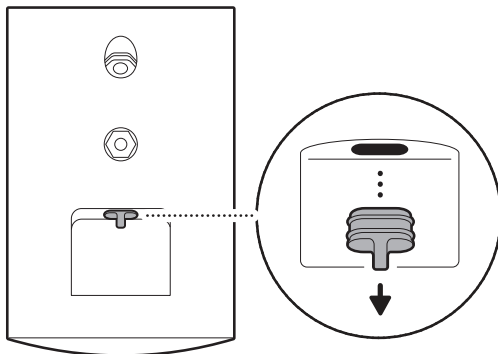


Pora 6 mm:n kiviporaterällä (valinnainen)

1.

Irrota kumisuojaus kameran virtaportista.

HUOMAUTUS: Säilytä kumisuojausta turallisessa paikassa. Laita se takaisin virtaportin suojaksi, kun et käytä virtasovitinta.



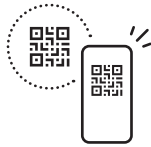
2.

Lataa Ring Always Home -sovellus.



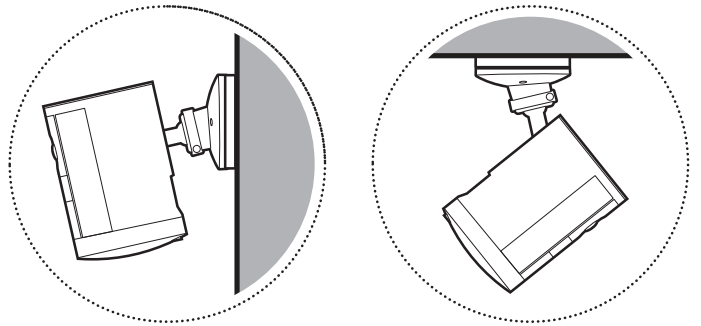
3.

Skannaa QR-koodi laitteellasi.



4.

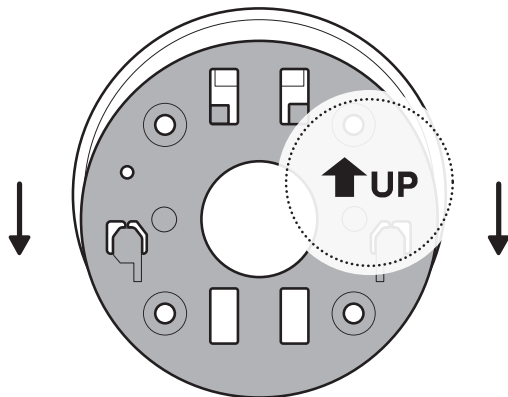
Valitse paikka lähellä pistorasiaa.



Seinäasennus

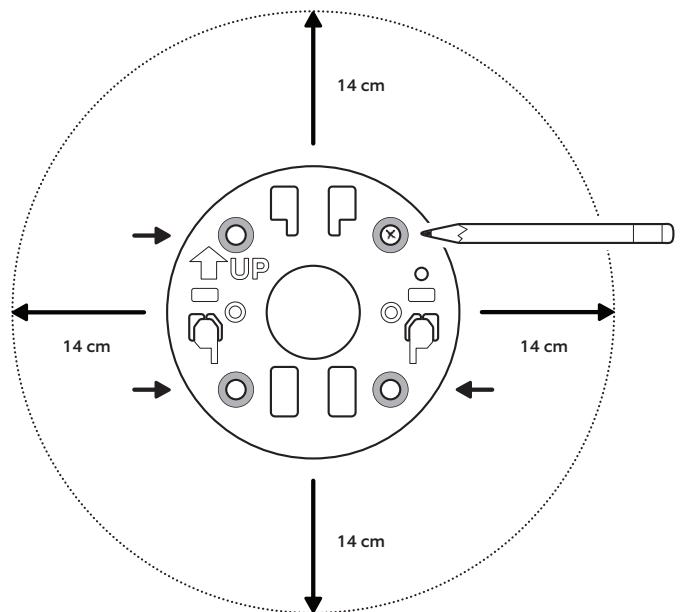
1.

Irrota kiinnityslevy liu'uttamalla sitä UP-nuolen vastakkaiseen suuntaan.



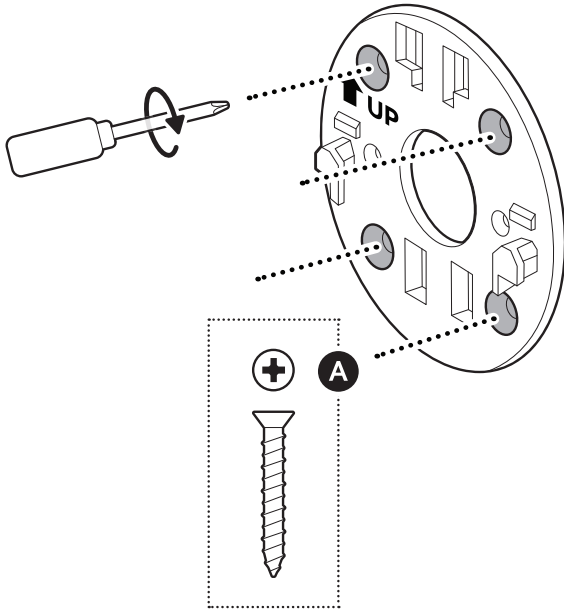
2.

Käytä kiinnityslevyä apuna ja merkitse seinään ruuvinreiät niin, että seinään jää 14 cm tilaa joka suuntaan.

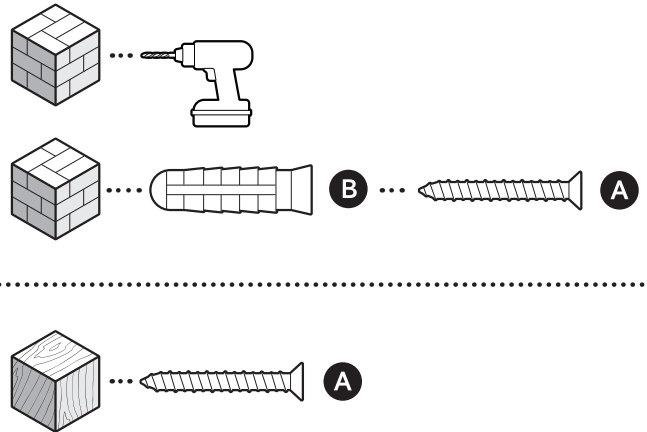


3.

Asenna kiinnityslevy siten, että UP-nuoli osoittaa ylöspäin.

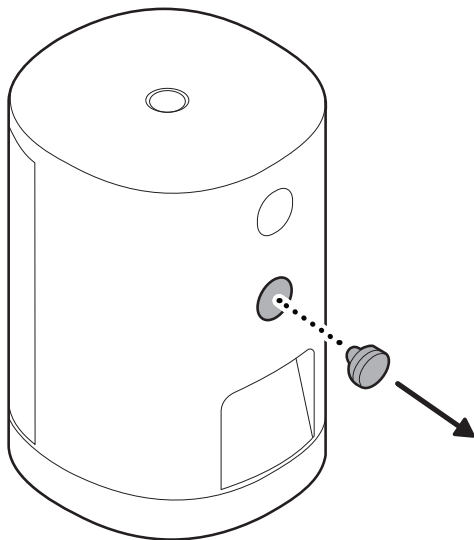


Jos asennat rapattuun tai tiili- tai betoniseinään, poraa reiät mukana toimitetuille kiinnitystulpille 6 mm:n kiviporanterällä.



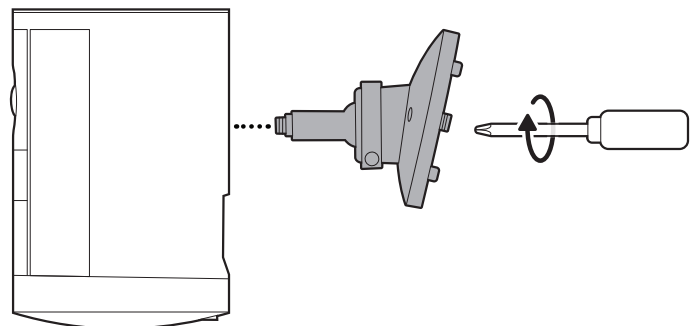
4.

Poista kameran takaosassa keskellä oleva kumisuojus.



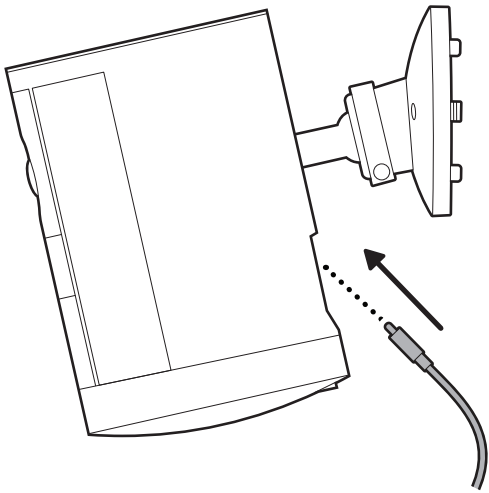
5.

Kiinnitä kamerakiinnike kameran takaosaan sen ruuvilla.



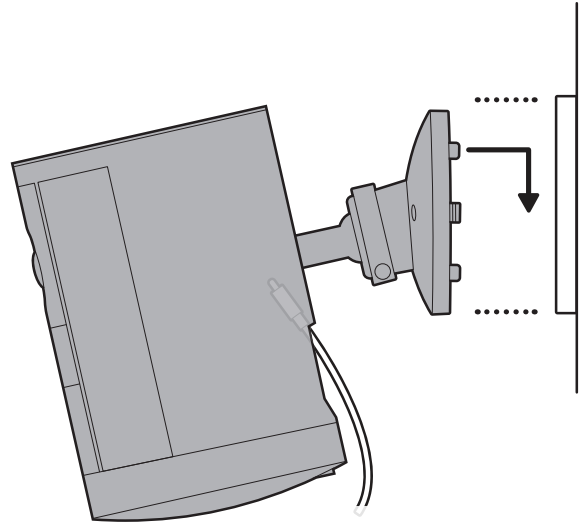
6.

Kytke virtajohto kameraan ja varmista, että se on liitetty kunnolla.



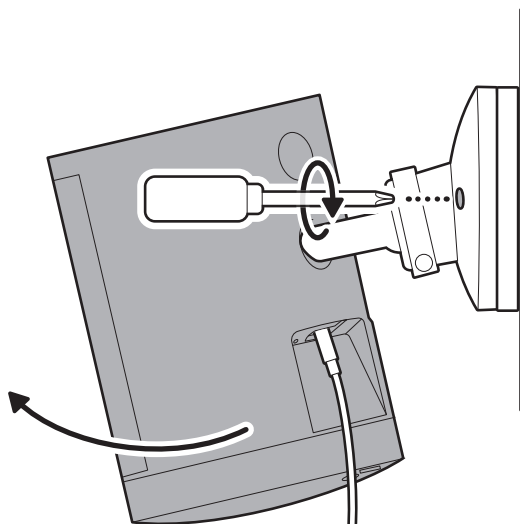
7.

Kiinnitä kamera kiinnityslevyyn liu'uttamalla sitä, kunnes se naksauttaa paikalleen.



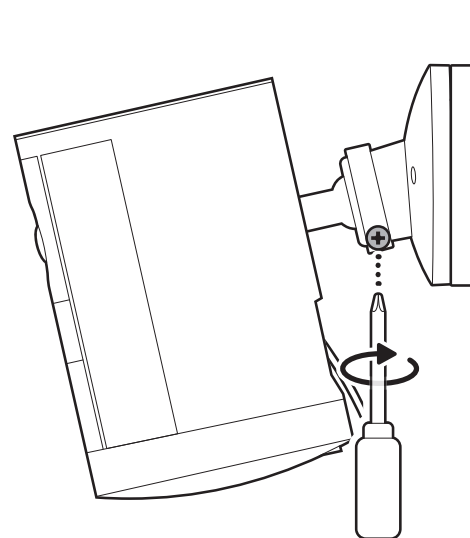
8.

Käännä kameraa ja kiristä turvaruuvi.



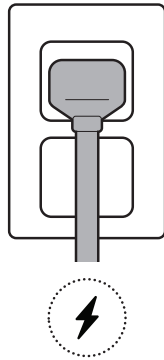
9.

Säädä kameran asentoa ja kiinnitä se paikalleen kiristämällä pallonivel.



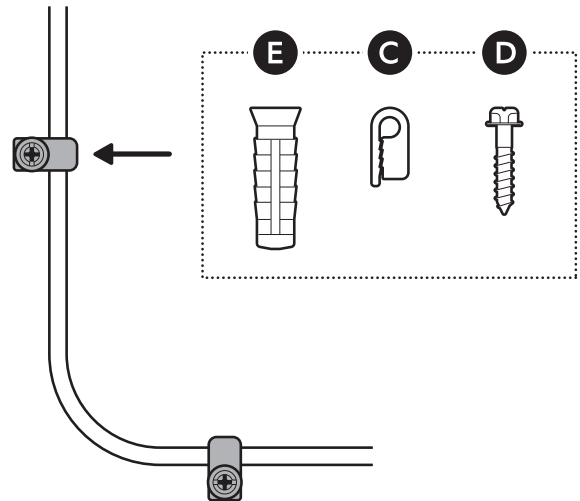
10.

Liitä virtasovitin pistorasiaan.



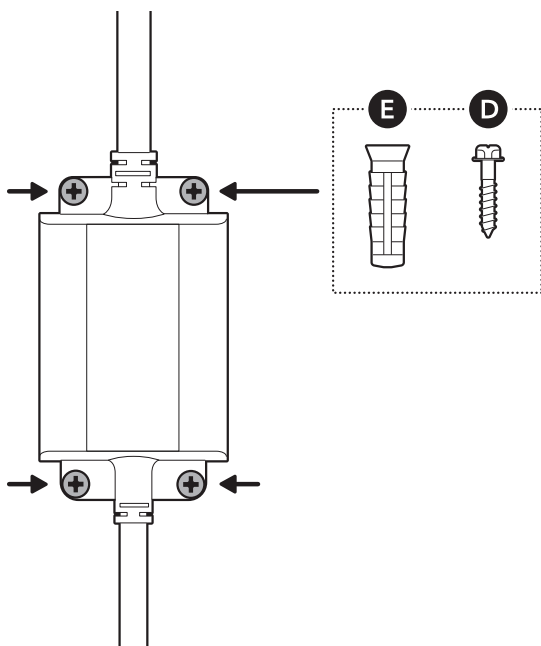
11.

Kiinnitä virtajohto seinään tai kattoon mukana toimitetuilla johdon pidikkeillä.

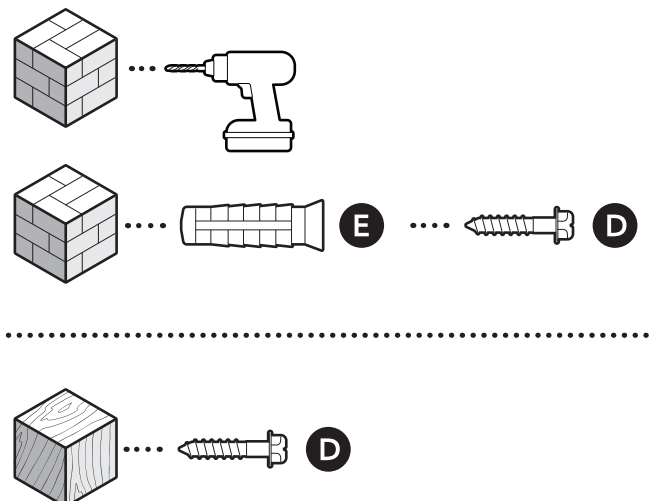


12.

Kiinnitä virtasovitin mukana toimitetuilla ruuveilla ja kiinnitystulpilla.



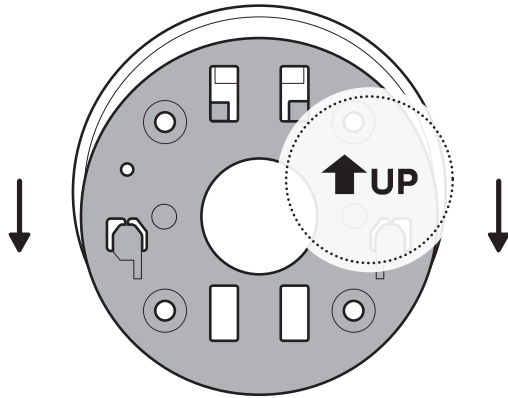
Jos asennat rapattuun tai tiili- tai betoniseinään tai -kattoon, poraa reiät mukana toimitetuille kiinnitystulpille 6 mm:n kiviporanterällä.



Kattoasennus

1.

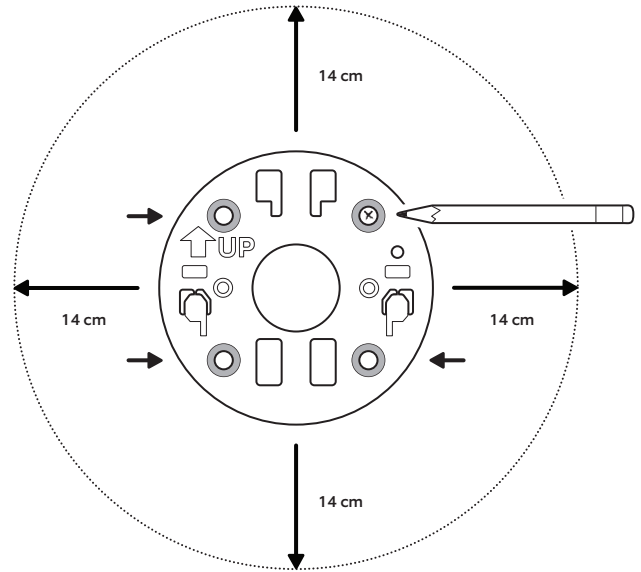
Irrota kiinnityslevy liu'uttamalla sitä UP-nuolen vastakkaiseen suuntaan.



2.

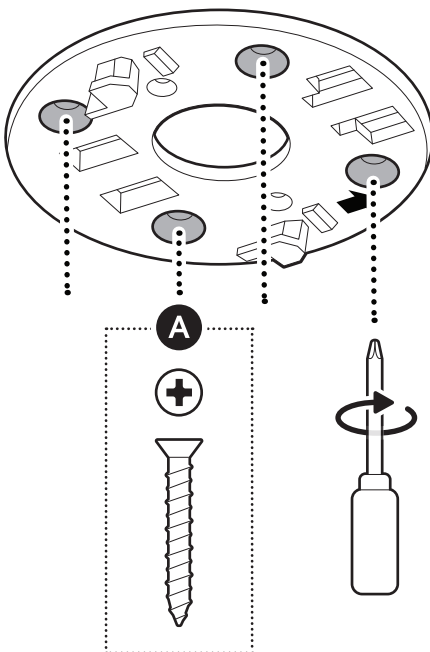
Käytä kiinnityslevyä apuna ja merkitse kattoon ruuvireiät niin, että kattoon jää 14 cm tilaa joka suuntaan.

HUOMAUTUS: Parhaan tuloksen saat välttämällä paikkoja, joiden läheisyydessä on esineitä, jotka voivat häiritä kameran näkökenttää.

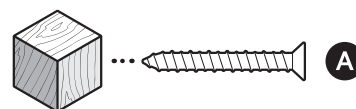
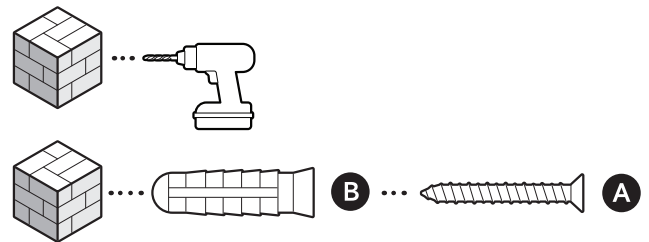


3.

Asenna kiinnityslevy siten, että UP-nuoli osoittaa kohti haluttua katselusuuntaa.

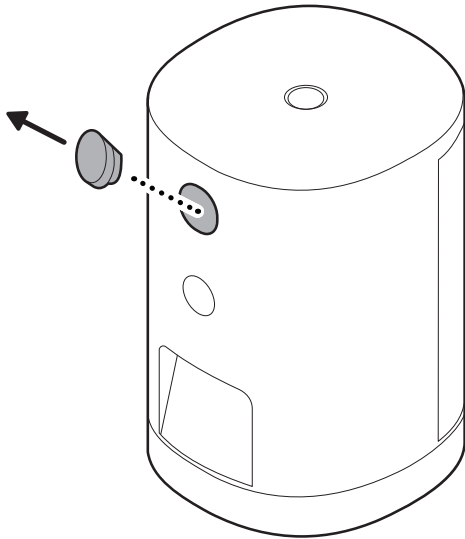


Jos asennat rapattuun tai tiili- tai betoniseinään, poraa reiät mukana toimitetuille kiinnitystulpille 6 mm:n kiviporanterällä.



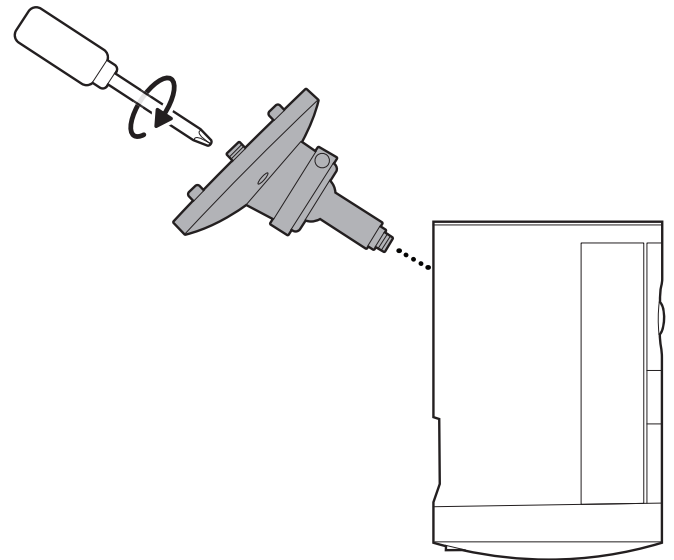
4.

Poista kameran takaosassa ylhäällä oleva kumisuojus.



5.

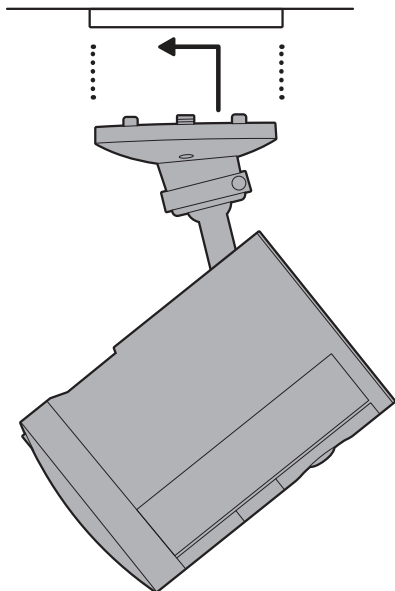
Kiinnitä kamerakiinnike kameran takaosaan sen ruuvilla.



6.

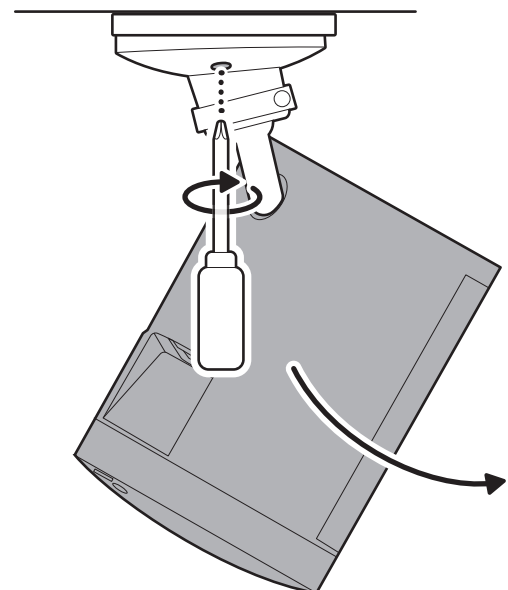
Kiinnitä kamera kiinnityslevyyn liu'uttamalla sitä, kunnes se naksauttaa paikalleen.

HUOMAUTUS: Kameran tulee olla pystyasennossa.



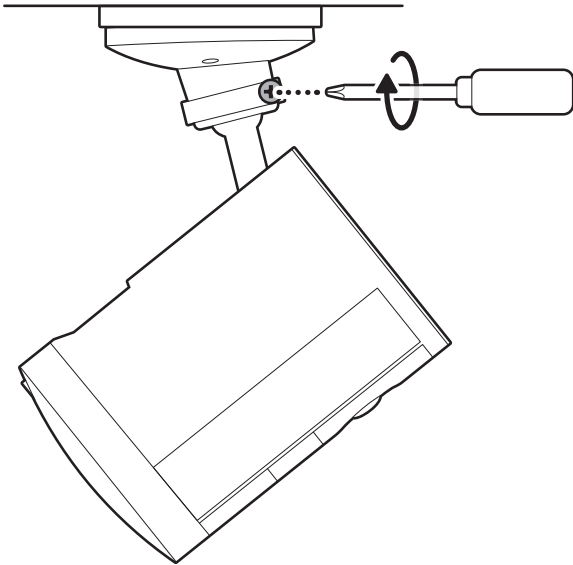
7.

Käännä kameraa ja kiristä turvaruuvi.



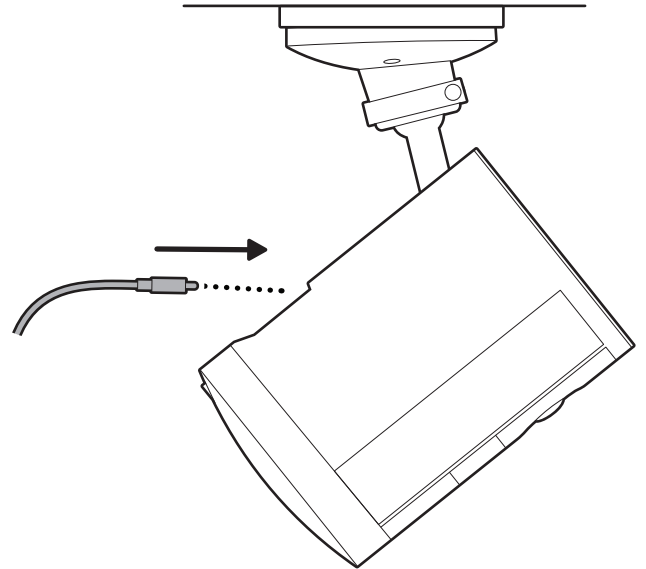
8.

Sääda kameran asentoa ja kiinnita se paikalleen kiristämällä pallonivel.



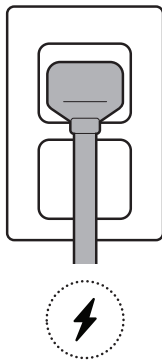
9.

Kytke virtajohto kameraan ja varmista, että se on liitetty kunnolla.



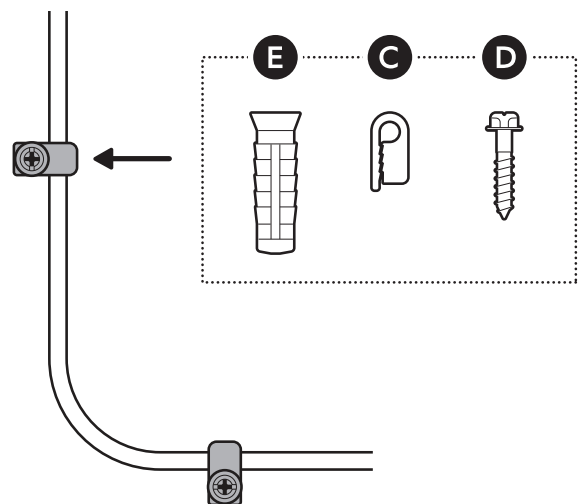
10.

Liitä virtasovitin pistorasiaan.



11.

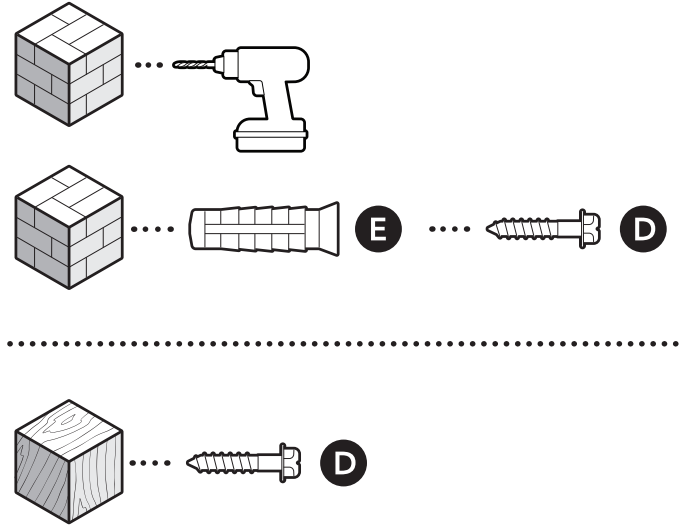
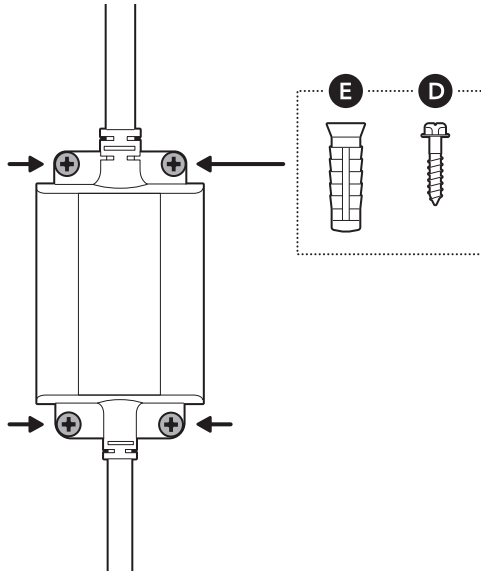
Kiinnitä virtajohto seinään tai kattoon mukana toimitetuilla johdon pidikkeillä.



12.

Kiinnitä virtasovitin mukana toimitetuilla ruuveilla ja kiinnitystulpilla.

Jos asennat rapattuun tai tiili- tai betoniseinään tai -kattoon, poraa reiät mukana toimitetuille kiinnitystulpille 6 mm:n kiviporanterällä.



ring.com/contact



ring.com/help