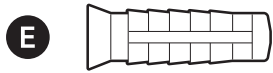
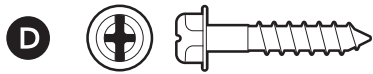


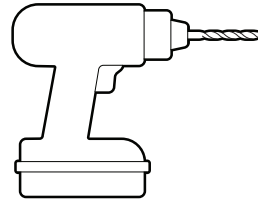
Mukana toimitettavat kiinnikkeet



Tarvittavat työkalut



Ristipääruuvitaltta



Pora 6 mm:n kiviporanterällä (valinnainen)

1.

Poista suojakääre.



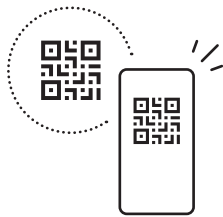
2.

Lataa Ring-sovellus.



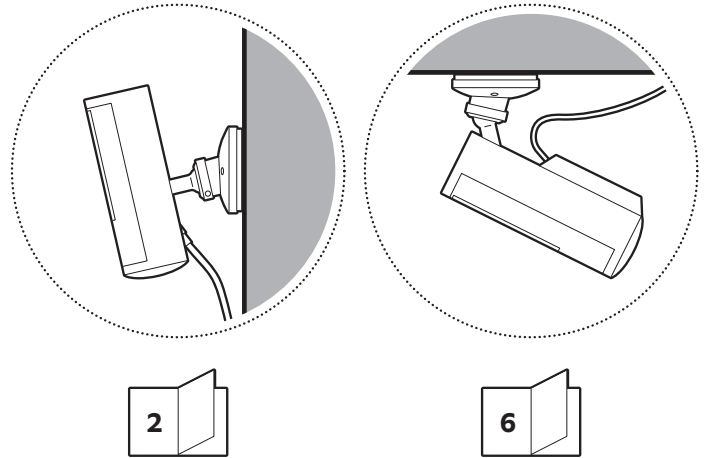
3.

Skannaa QR-koodi laitteellasi.



4.

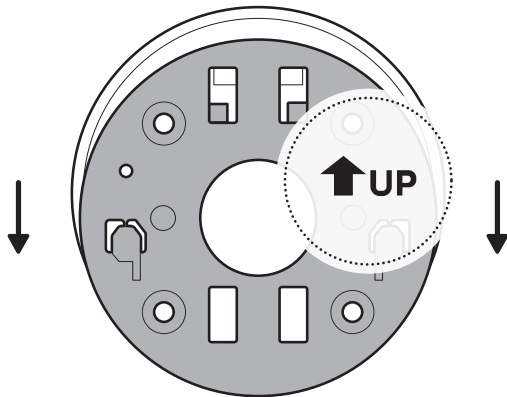
Valitse paikka lähellä pistorasiaa.



Seinäasennus

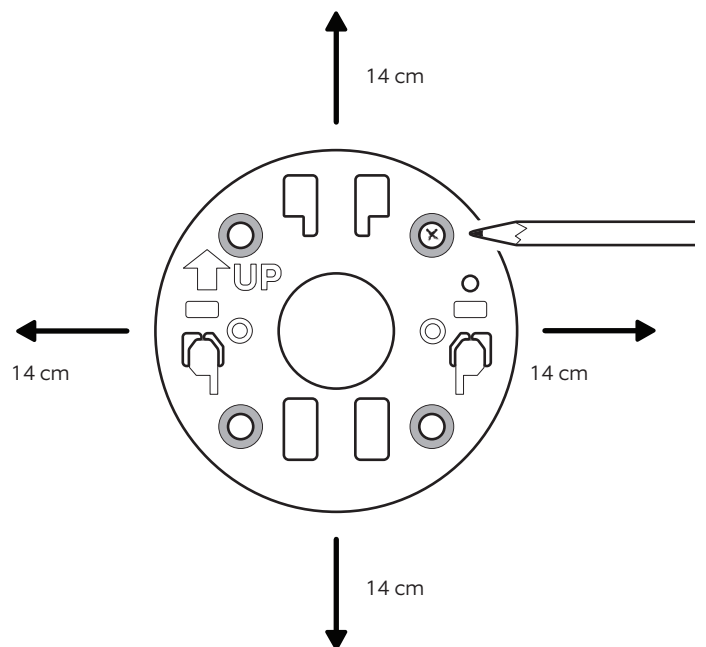
1.

Irrota kiinnityslevy liu'uttamalla sitä UP-nuolen vastakkaiseen suuntaan.



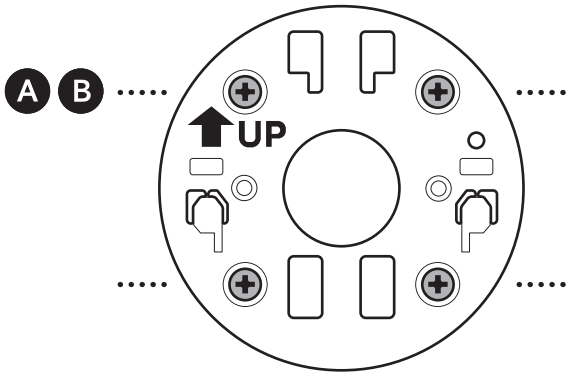
2.

Käytä kiinnityslevyä apuna ja merkitse seinään ruuvinreiät niin, että seinään jää 14 cm tilaa joka suuntaan.

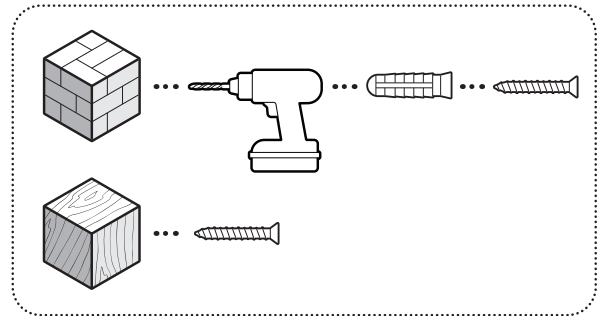


3.

Asenna kiinnityslevy niin, että UP-nuoli osoittaa ylöspäin.

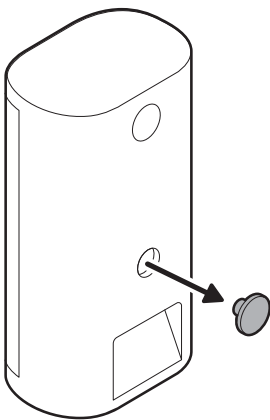


Jos asennat rapattuun tai tiili- tai betoniseinään, poraa reiät mukana toimitetuille kiinnitystulpille 6 mm:n kiviporanterällä.



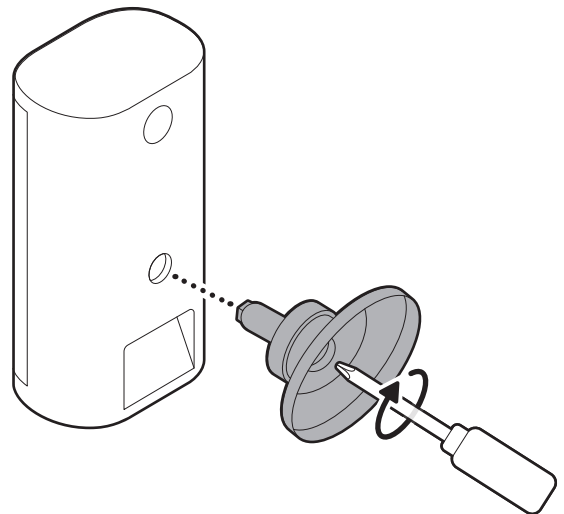
4.

Poista kameran takaosassa keskellä oleva kumisuojus.



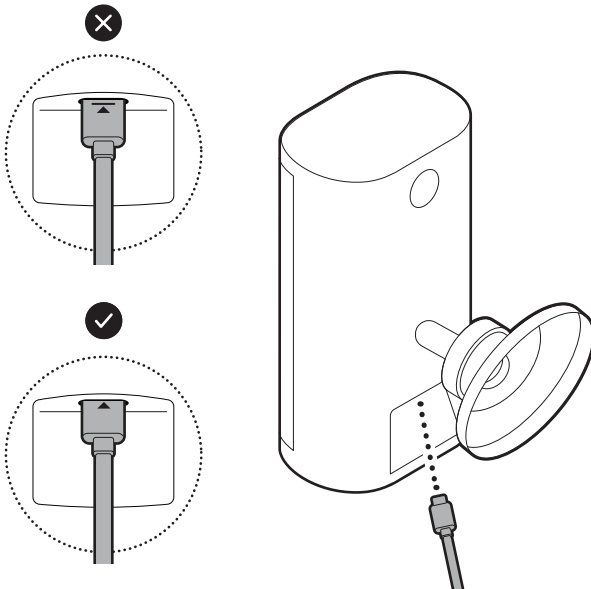
5.

Kiinnitä kamerakiinnike kameran takaosaan sen ruuvilla.



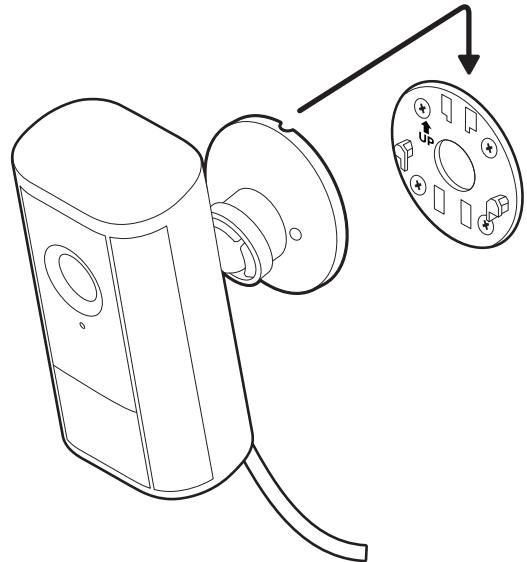
6.

Liitä virtajohto siten, että merkiviiva katoaa näkyvistä.



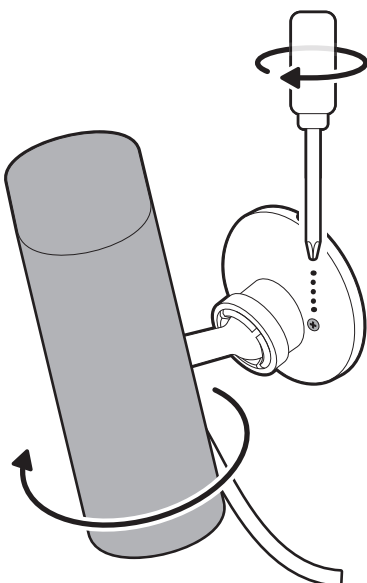
7.

Kiinnitä kamera kiinnityslevyyn liu'uttamalla sitä, kunnes se naksauttaa paikalleen.



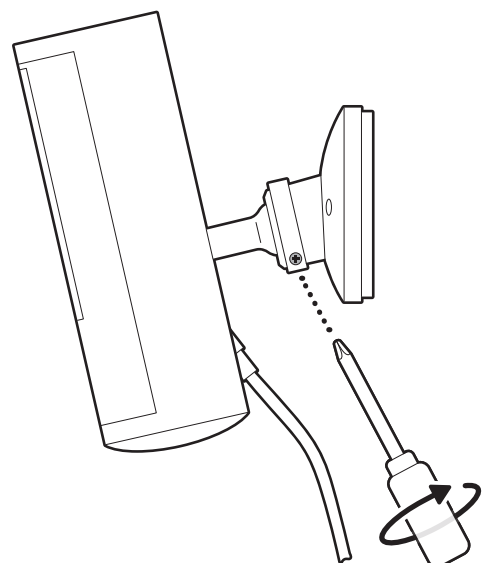
8.

Käännä kameraa ja kiristä turvaruuvi.



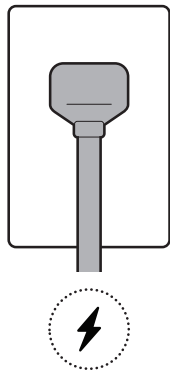
9.

Säädä kameran asentoa ja kiinnitä se paikalleen kiristämällä pallonivel.



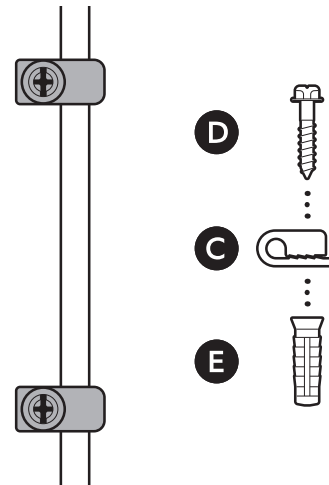
10.

Liitä virtasovitin pistorasiaan.



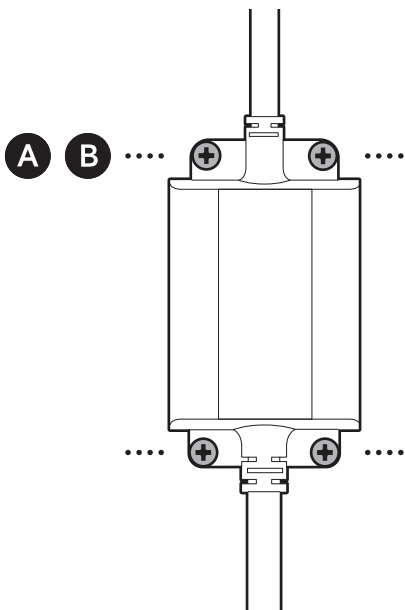
11.

Kiinnitä virtajohto seinään tai kattoon mukana toimitetuilla johdon pidikkeillä.

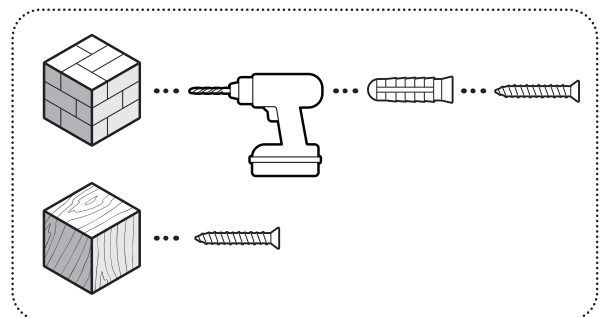


12.

Kiinnitä virtasovitin mukana toimitetuilla ruuveilla ja kiinnitystulpilla.



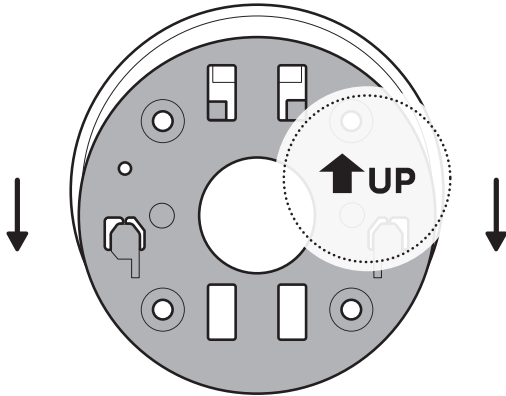
Jos asennat rapattuun tai tiili- tai betoniseinään, poraa reiät mukana toimitetuille kiinnitystulpille 6 mm:n kiviporanterällä.



Kattoasennus

1.

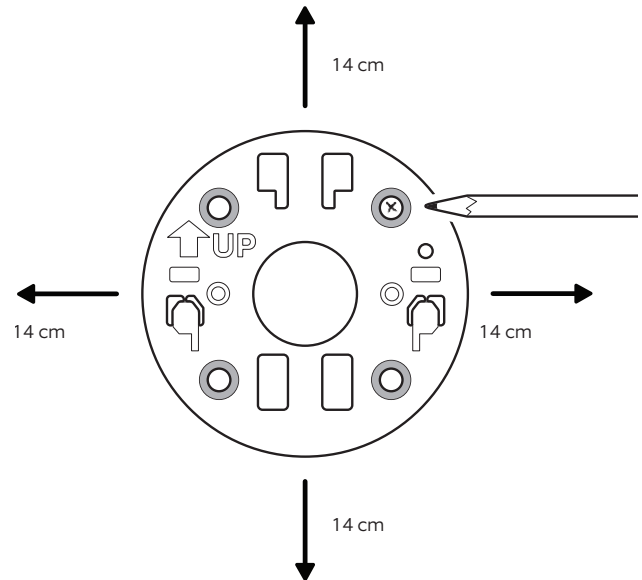
Irrota kiinnityslevy liu'uttamalla sitä UP-nuolen vastakkaiseen suuntaan.



2.

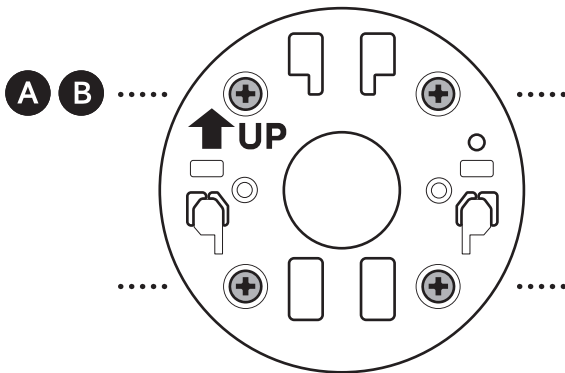
Käytä kiinnityslevyä apuna ja merkitse kattoon ruuvireiät niin, että kattoon jää 14 cm tilaa joka suuntaan.

HUOMAUTUS: Parhaan tuloksen saat välttämällä paikkoja, joiden läheisyydessä on esineitä, jotka voivat häiritä kameran näkökenttää.

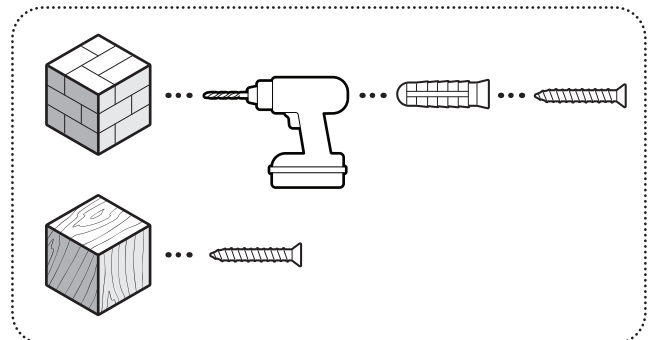


3.

Asenna kiinnityslevy niin, että UP-nuoli osoittaa kohti haluttua katselusuuntaa.

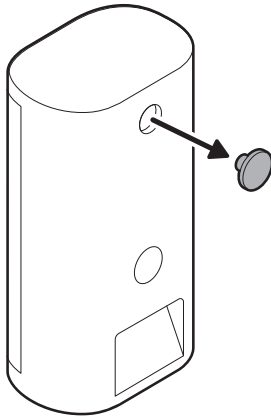


Jos asennat rapattuun tai tiili- tai betonikattoon, poraa reiät mukana toimitetuille kiinnitystulpille 6 mm:n kiviporanterällä.



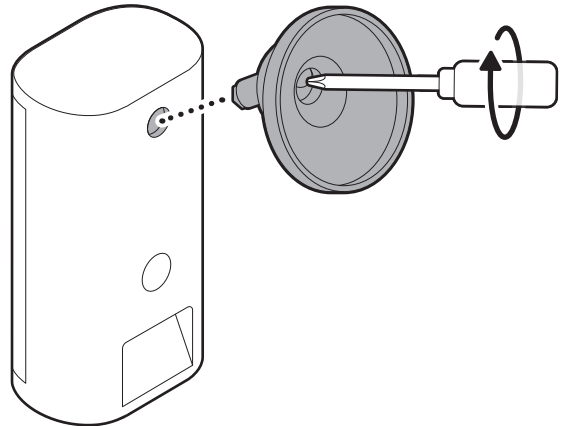
4.

Poista kameran takaosassa ylhäällä oleva kumisuojus.



5.

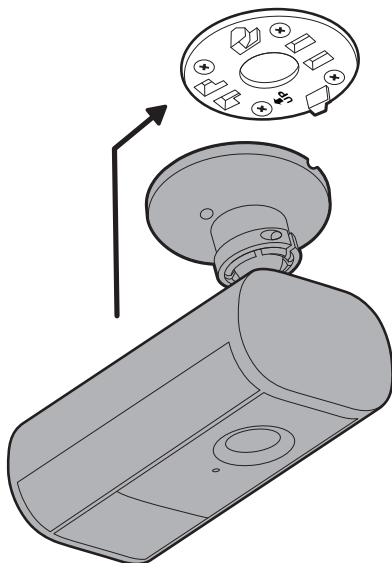
Kiinnitä kamerakiinnike kameran takaosaan sen ruuvilla.



6.

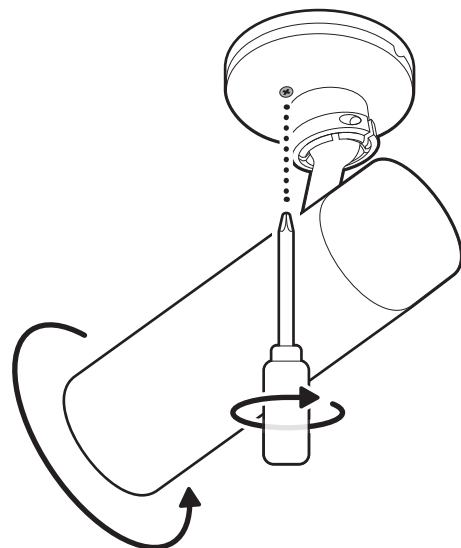
Kiinnitä kamera kiinnityslevyyn liu'uttamalla sitä, kunnes se naksauttaa paikalleen.

HUOMAUTUS: Kameran tulee olla pystyasennossa.



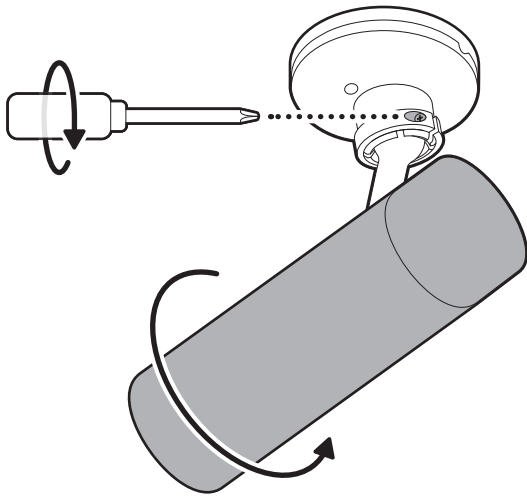
7.

Käännä kameraa ja kiristä turvaruuvi.



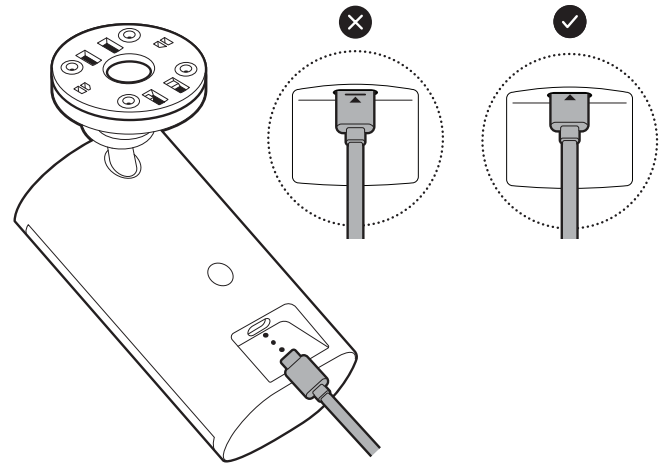
8.

Sääda kameran asentoa ja kiinnita se paikalleen kiristämällä pallonivel.



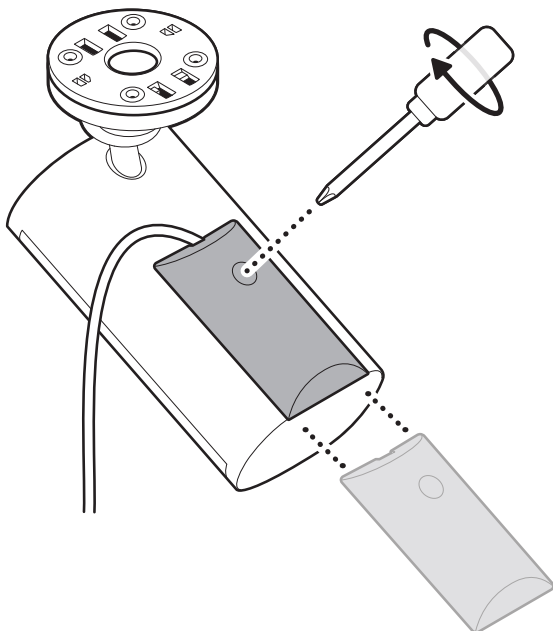
9.

Liitä virtajohto siten, että merkkiviiva katoaa näkyvistä.



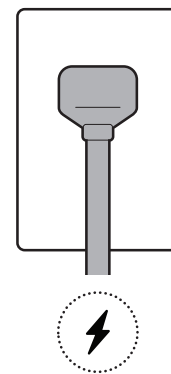
10.

Aseta mukana toimitettu johtokouru kameran takaosaan ja kiinnitä virtajohto kiristämällä käsiruuvi.



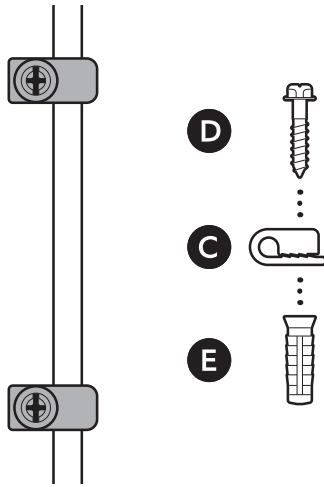
11.

Liitä virtasovitin pistorasiaan.



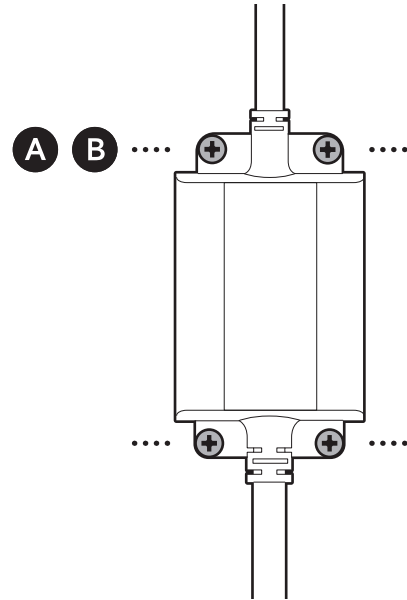
12.

Kiinnitä virtajohto seinään tai kattoon mukana toimitetuilla johdon pidikkeillä.



13.

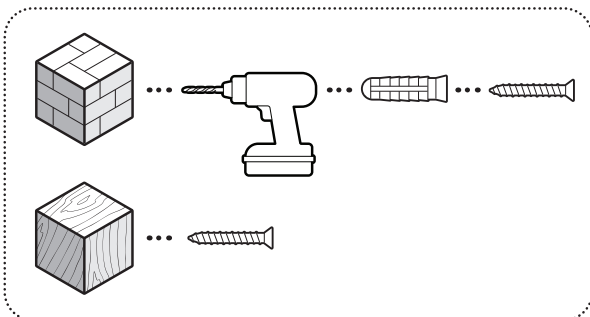
Kiinnitä virtasovitin mukana toimitetuilla ruuveilla ja kiinnitystulpilla.



Jos asennat rapattuun tai tiili- tai betoniseinään, poraa reiät mukana toimitetuille kiinnitystulpille 6 mm:n kiviporanterällä.

 ring.com/contact

 ring.com/help



Ring LLC 12515 Cerise Ave, Hawthorne, CA, 90250 USA

Ring LLC / Amazon EU S.à.r.l., 38 Avenue John F. Kennedy, L-1855
Luxembourg / Amazon UK, 1 Principal Place, Worship Street,
London, EC2A 2FA, United Kingdom

アマゾンジャパン合同会社〒153-0064 東京都目黒区下目黒1-8-1

شركة Ring LLC طريق سيريس مبنى 12515 مدينة هاوثورن، كاليفورنيا،
90250، الولايات المتحدة الأمريكية.

©2025 Ring LLC or its affiliates. Ring and all related
marks are trademarks of Ring LLC or its affiliates.

©2025 Ring LLC又はその関連会社。Ring及びこれらに関するすべての商標
は、Ring LLC又はその関連会社の商標です。