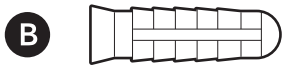
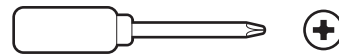


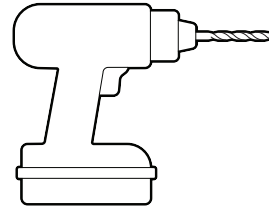
Mukana toimitettavat kiinnikkeet



Tarvittavat työkalut



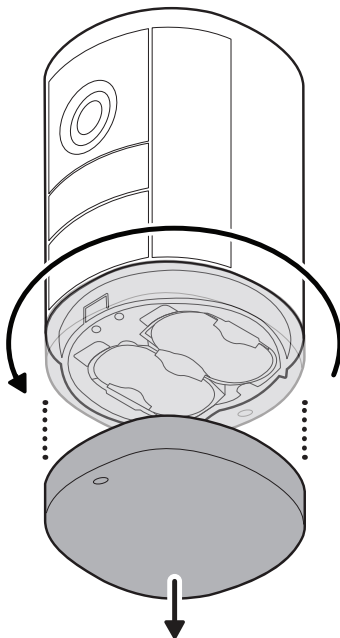
Ristipääruuvitaltta



Pora 6 mm:n kiviporaterällä (valinnainen)

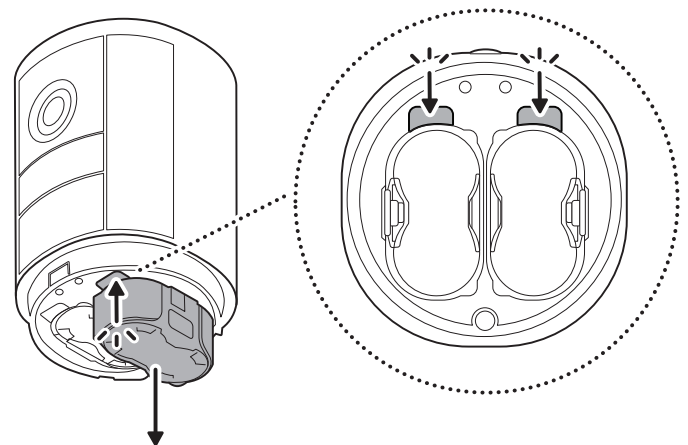
1.

Avaa akun kansi kiertämällä sitä vastapäivään.



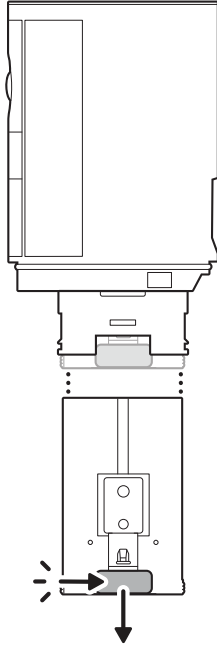
2.

Poista akkukotelo painamalla poistopainiketta.



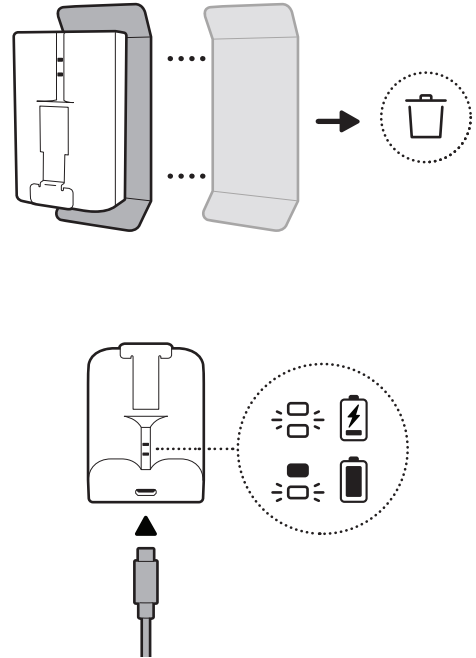
3.

Irrota akku painamalla kielekettä.



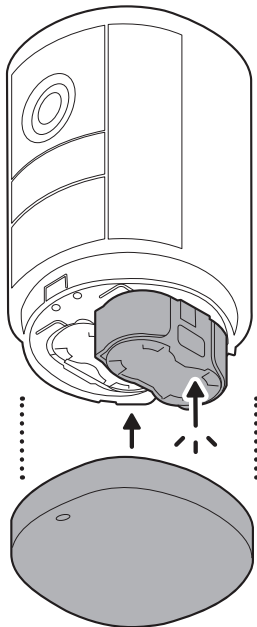
4.

Hävitä akun eriste ja lataa akku täyteen.



5.

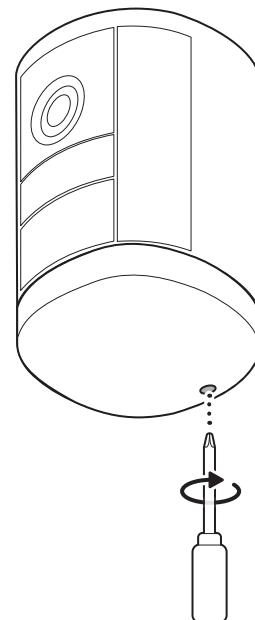
Aseta akku paikoilleen ja sulje akun kansi kiertämällä se lukittuun asentoon.



6.

Kiristä akun kannen turvaruuvi.

HUOMIO! Turvaruuvi muodostaa tiivisteen, joka estää sateen tai kosteuden aiheuttamat vauriot. Kiristä se aina, kun asetat akun takaisin paikoilleen.



7.

Lataa Ring Always Home -sovellus.



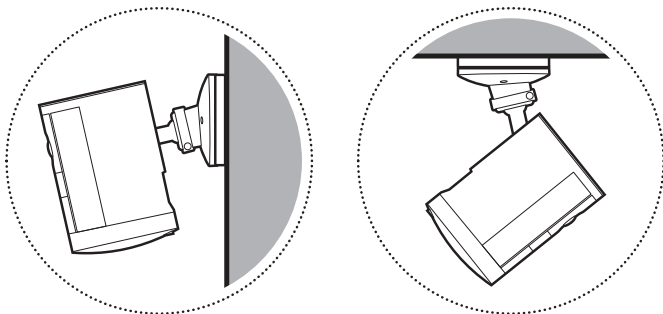
8.

Skannaa QR-koodi laitteellasi.



9.

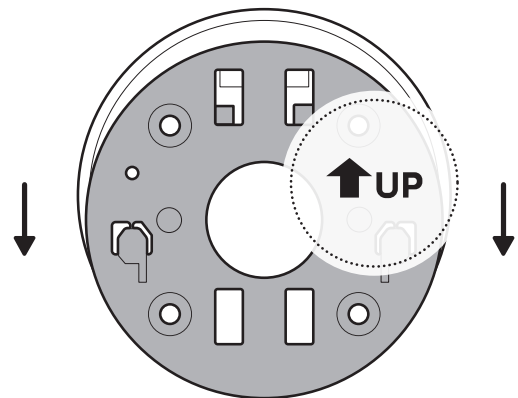
Valitse laitteelle sopiva paikka.



Seinäasennus

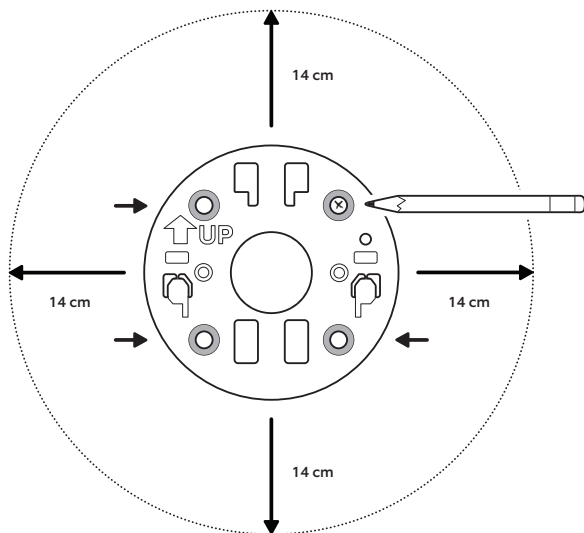
1.

Irrota kiinnityslevy liu'uttamalla sitä UP-nuolen vastakkaiseen suuntaan.

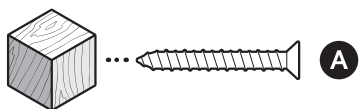
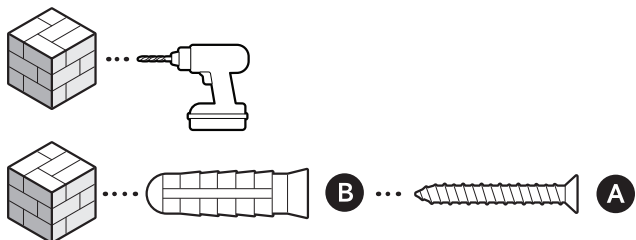


2.

Käytä kiinnityslevyä apuna ja merkitse seinään ruuvinreiät niin, että seinään jää 14 cm tilaa joka suuntaan.

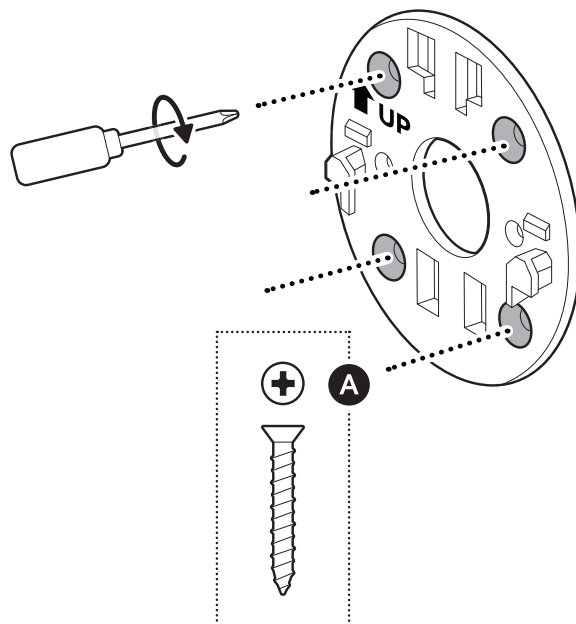


Jos asennat rapattuun tai tiili- tai betoniseinään, poraa reiät mukana toimitetuille kiinnitystulpille 6 mm:n kiviporanterällä.



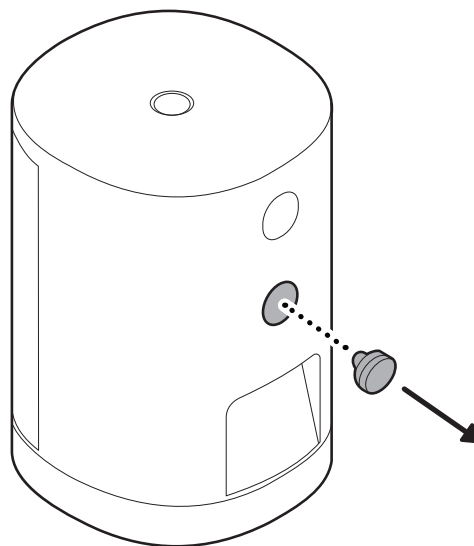
3.

Asenna kiinnityslevy siten, että UP-nuoli osoittaa ylöspäin.



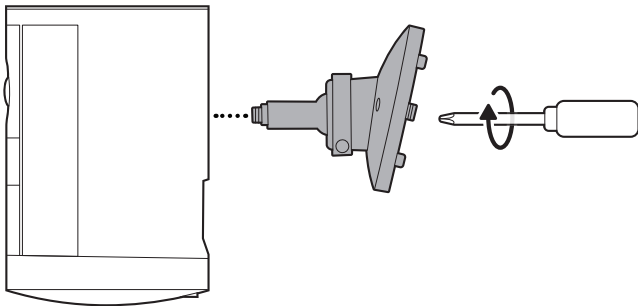
4.

Poista kameran takaosassa keskellä oleva kumisuojus.



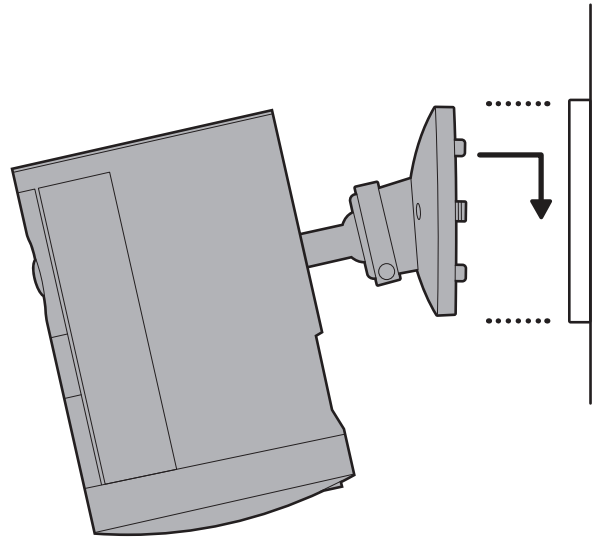
5.

Kiinnitä kamerakiinnike kameran takaosaan sen ruuvilla.



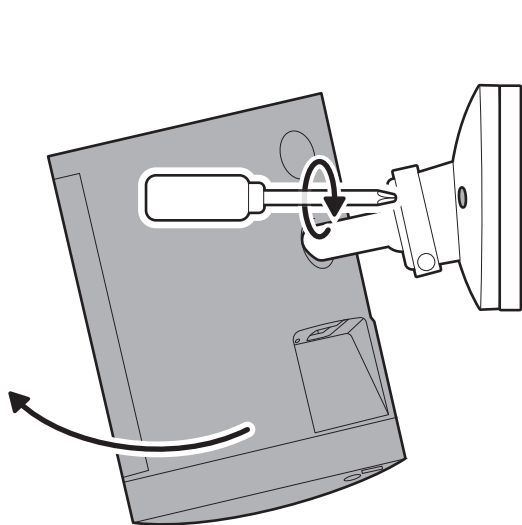
6.

Kiinnitä kamera kiinnityslevyyn liu'uttamalla sitä, kunnes se naksahdaa paikalleen.



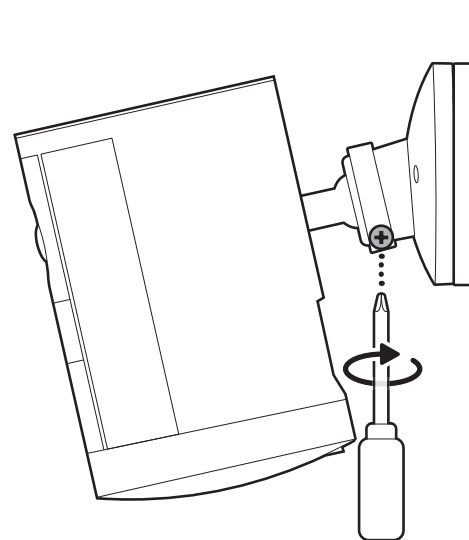
7.

Käännä kameraa ja kiristä turvaruuvi.



8.

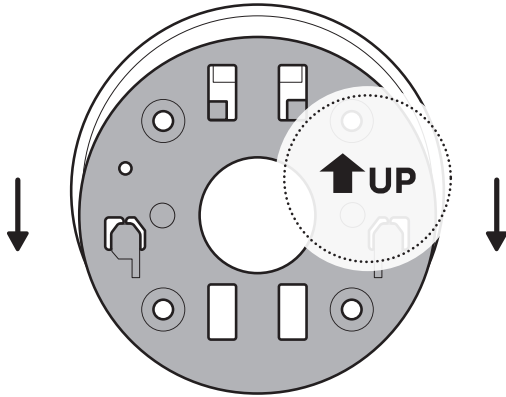
Säädä kameran asentoa ja kiinnitä se paikalleen kiristämällä pallonivel.



Kattoasennus

1.

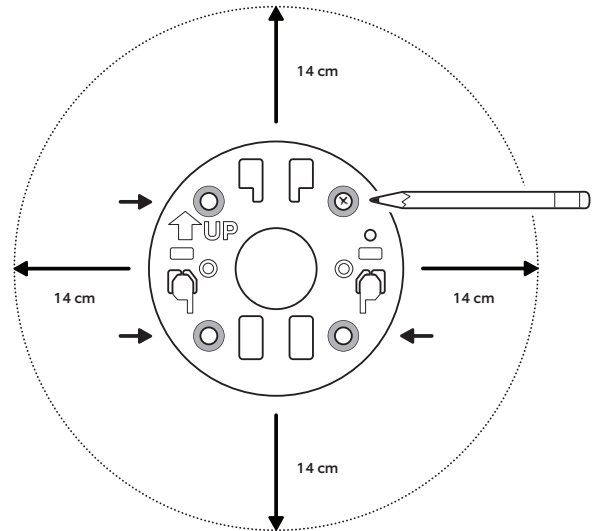
Irrota kiinnityslevy liu'uttamalla sitä UP-nuolen vastakkaiseen suuntaan.



2.

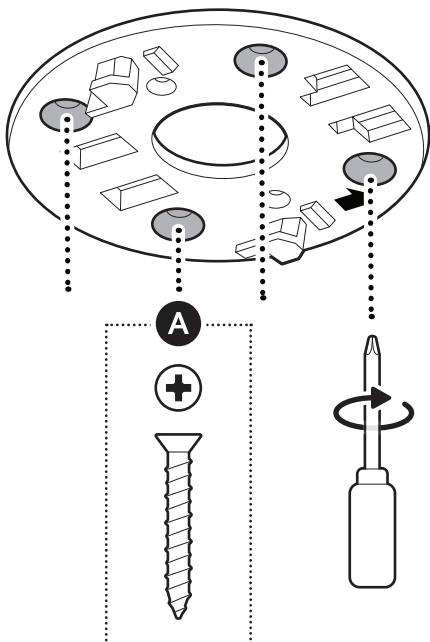
Käytä kiinnityslevyä apuna ja merkitse kattoon ruuvireiät niin, että kattoon jää 14 cm tilaa joka suuntaan.

HUOMAUTUS: Parhaan tuloksen saat välttämällä paikkoja, joiden läheisyydessä on esineitä, jotka voivat häiritä kameran näkökenttää.

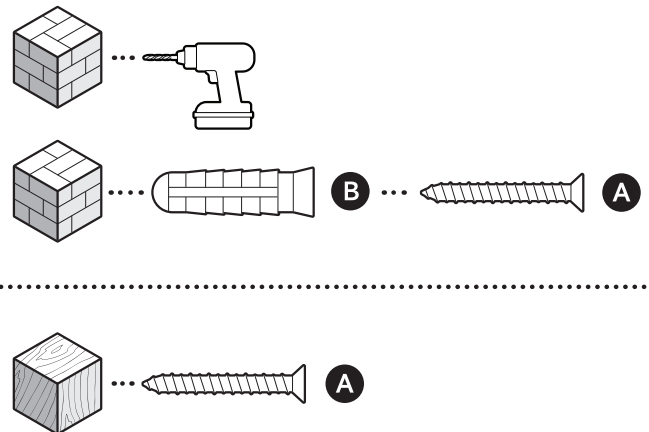


3.

Asenna kiinnityslevy siten, että UP-nuoli osoittaa kohti haluttua katselusuuntaa.

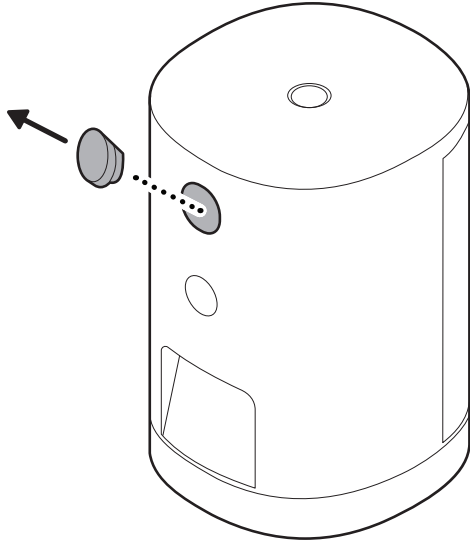


Jos asennat rapattuun tai tiili- tai betonikattoon, poraa reiät mukana toimitetuille kiinnitystulpille 6 mm:n kiviporanterällä.



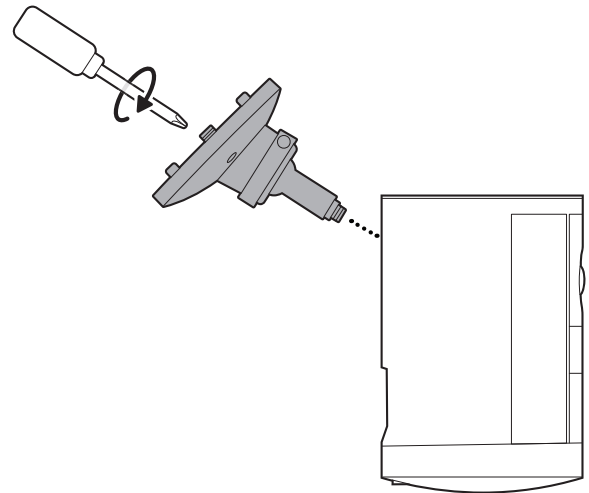
4.

Poista kameran takaosassa ylhäällä oleva kumisuojus.



5.

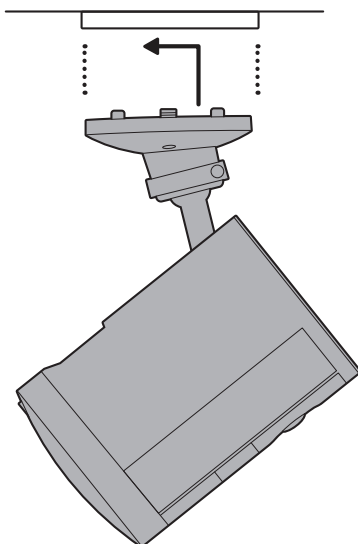
Kiinnitä kamerakiinnike kameran takaosaan sen ruuvilla.



6.

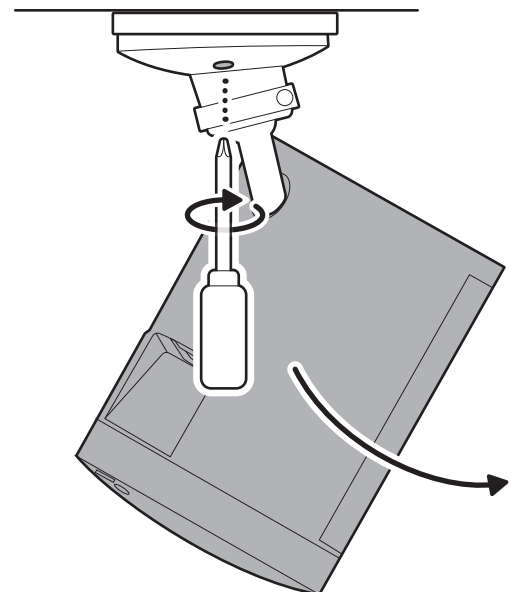
Kiinnitä kamera kiinnityslevyyn liu'uttamalla sitä, kunnes se naksauttaa paikalleen.

HUOMAUTUS: Kameran tulee olla pystyasennossa.



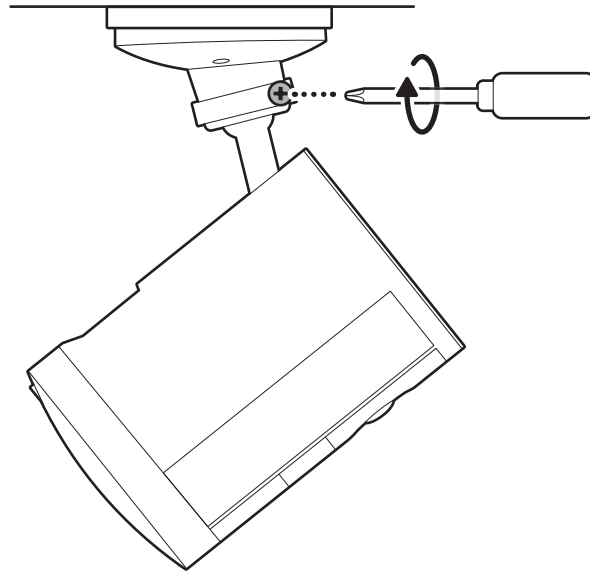
7.

Käännä kameraa ja kiristä turvaruuvi.



8.

Sääda kameran asentoa ja kiinnita se paikalleen kiristämällä pallonivel.



ring.com/contact



ring.com/help

Ring LLC 12515 Cerise Ave, Hawthorne, CA, 90250 USA

Ring LLC / Amazon EU S.à.r.l., 38 Avenue John F. Kennedy, L-1855 Luxembourg / Amazon UK, 1 Principal Place, Worship Street, London, EC2A 2FA, United Kingdom

アマゾンジャパン合同会社〒153-0064 東京都目黒区下目黒1-8-1

Ring LLC ميني 12515 طريق سيريس، هاوثورن، كاليفورنيا، 90250، الولايات المتحدة الأمريكية

©2026 Ring LLC or its affiliates. Ring and all related marks are trademarks of Ring LLC or its affiliates.

©2026 Ring LLC又はその関連会社。Ring及びこれらに関するすべての商標は、Ring LLC又はその関連会社の商標です。