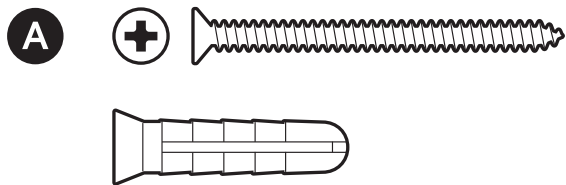
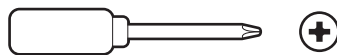


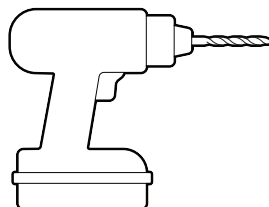
Hårdvara som ingår



Verktyg som följer med



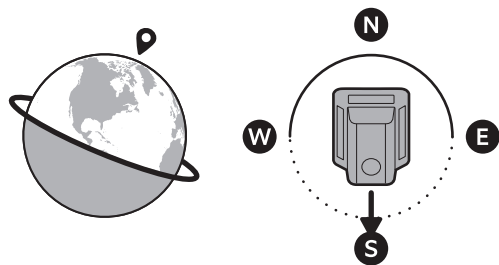
Stjärnskruvmejsel



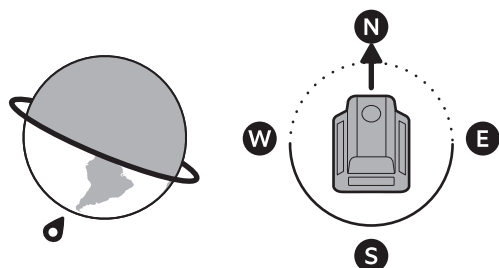
Borr med en 6 mm betongborr (tillval)

1.

Välj en plats.

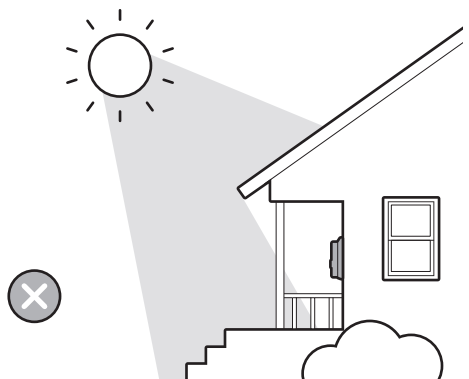
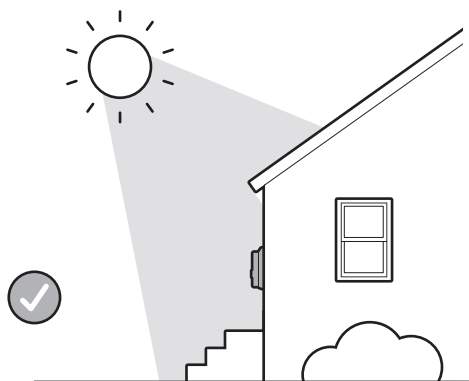


Om du befinner dig på norra halvklotet riktar du solcellsladdaren söderut.



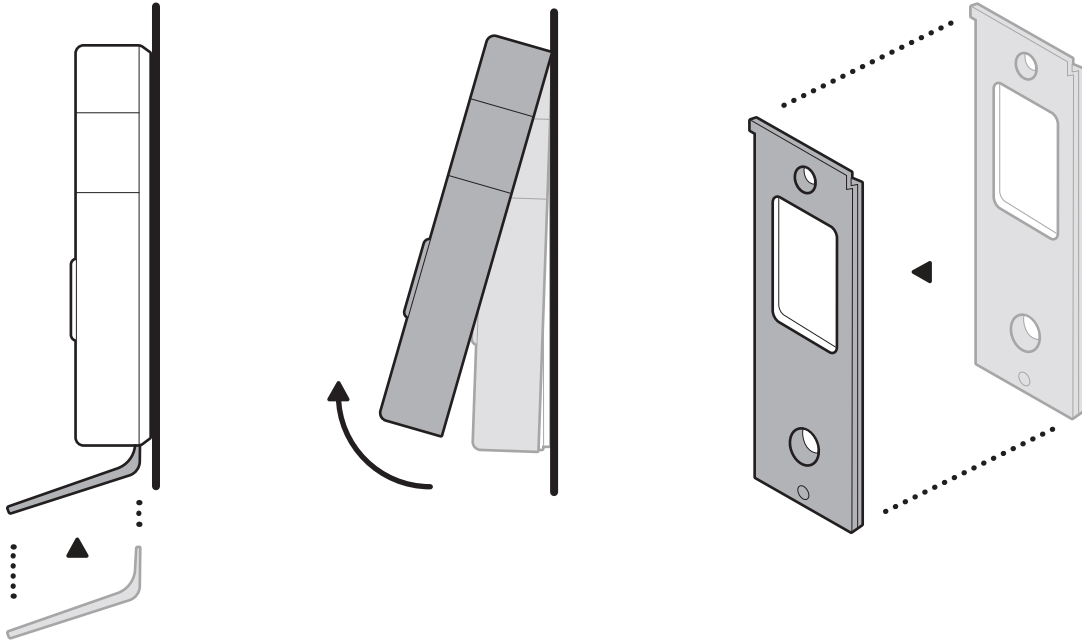
Om du befinner sig på södra halvklotet riktar du solcellsladdaren norrut.

Säkerställ att ingenting blockerar solljuset till solcellspanelen.



2.

Om du tidigare har monterat en batteridrivna dörrklocka tar du bort dörrklockan från monteringsfästet med det medföljande borttagningsverktyget och tar sedan bort monteringsfästet.

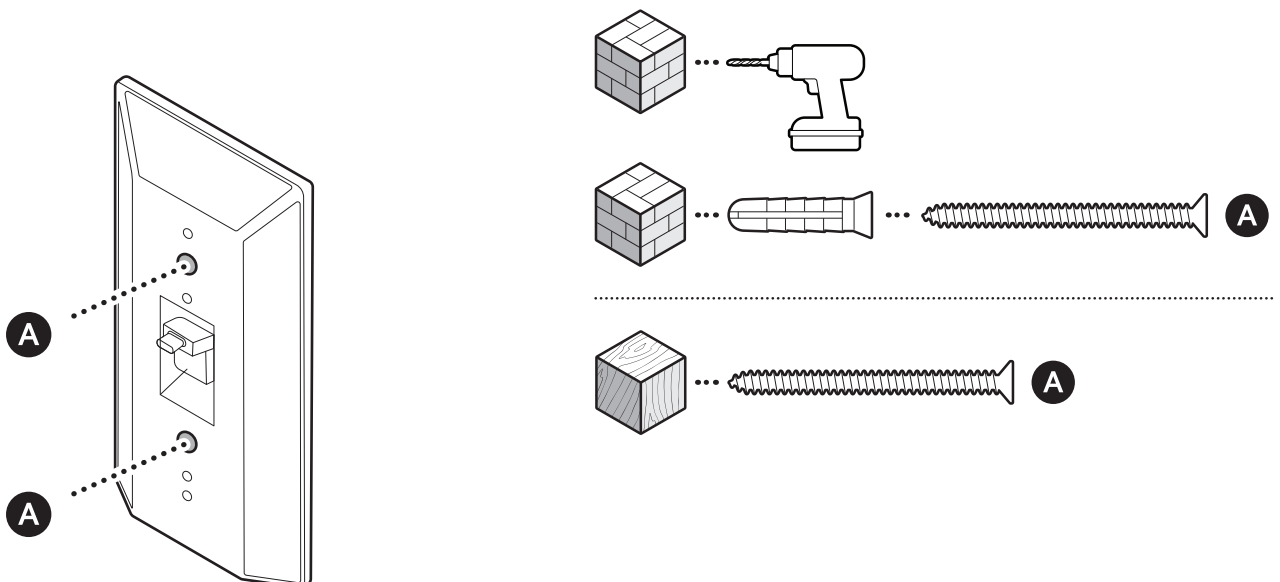


3.

Installera solcellsladdaren med solcellspanelerna vänd uppåt och utåt.

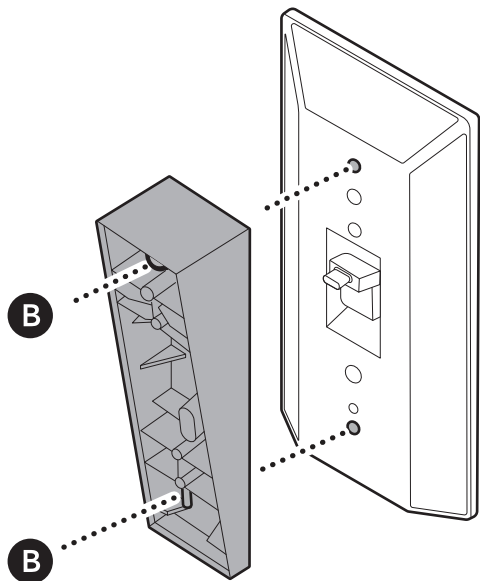
OBS! Om du installerar ett hörnfäste, gå vidare till steg 5.

På stuccatur, tegel eller betong använder du en 6 mm betongborr för att borra hål för medföljande väggfästen.



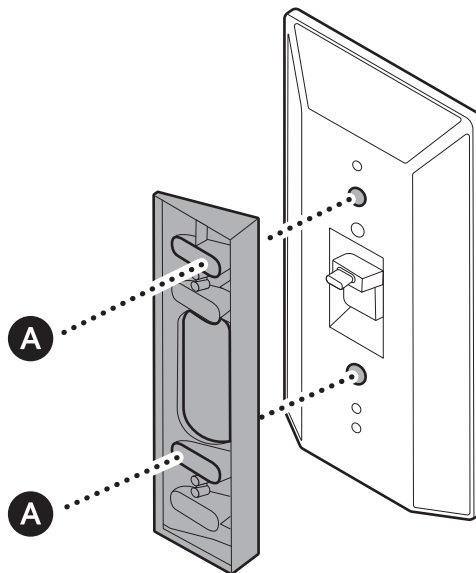
4.

(Vid behov) Om du installerar ett kilfäste monterar du det direkt på din solcellsladdare med de medföljande skruvarna.

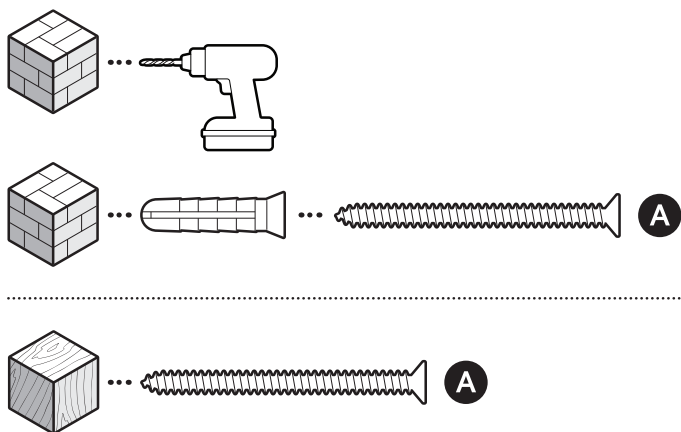


5.

(Vid behov) Om du installerar ett hörnfäste placerar du fästet ovanpå solcellsladdaren och monterar båda direkt på väggen med de medföljande skruvarna.

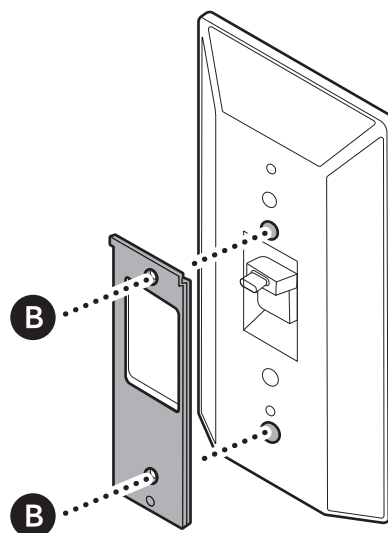


På stuckatur, tegel eller betong använder du en 6 mm betongborr för att borra hål för medföljande väggfästen.



6.

Montera dörrklockans monteringsfäste.

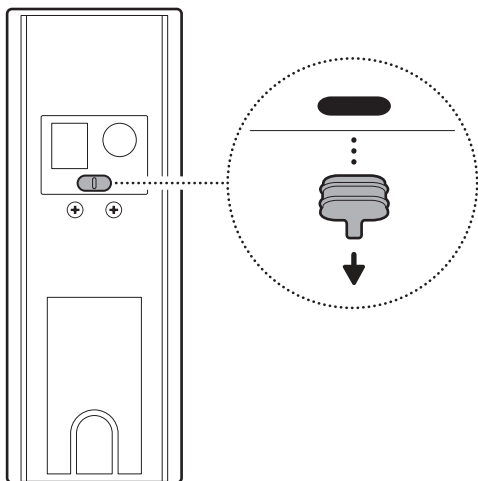


7a.

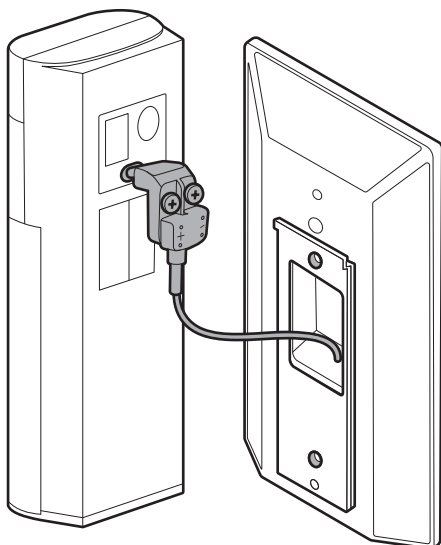
Om du använder Battery Video Doorbell (Andra gen.) tar du bort gummiskyddet från strömporten och ansluter sedan USB-C-adaptorn till baksidan av dörrklockan och ser till att den är helt införd.

USB-C-adaptorn får endast användas med solcellsladdaren för de batteridrivna dörrklockorna.

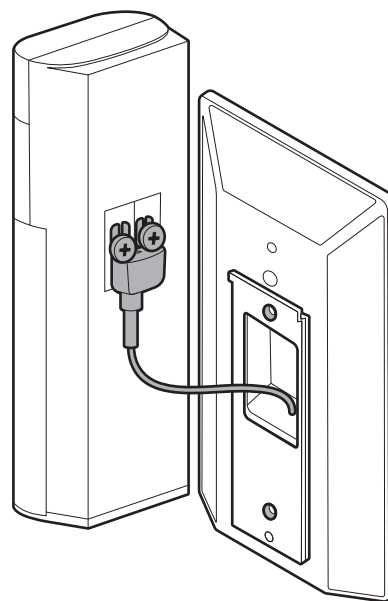
OBS! Förvara gummiskyddet på en säker plats. Sätt tillbaka det i strömporten när du inte använder solcellsladdaren.



OBS! Battery Video Doorbell (Andra gen.) kan endast laddas med solenergi via USB-C-porten. Om du ansluter Solcellsladdaren för batteridörrklocka till Battery Video Doorbell (Andra gen.) AC-gaffelkontakt kan det leda till skador på Battery Video Doorbell (Andra gen.).

**7b.**

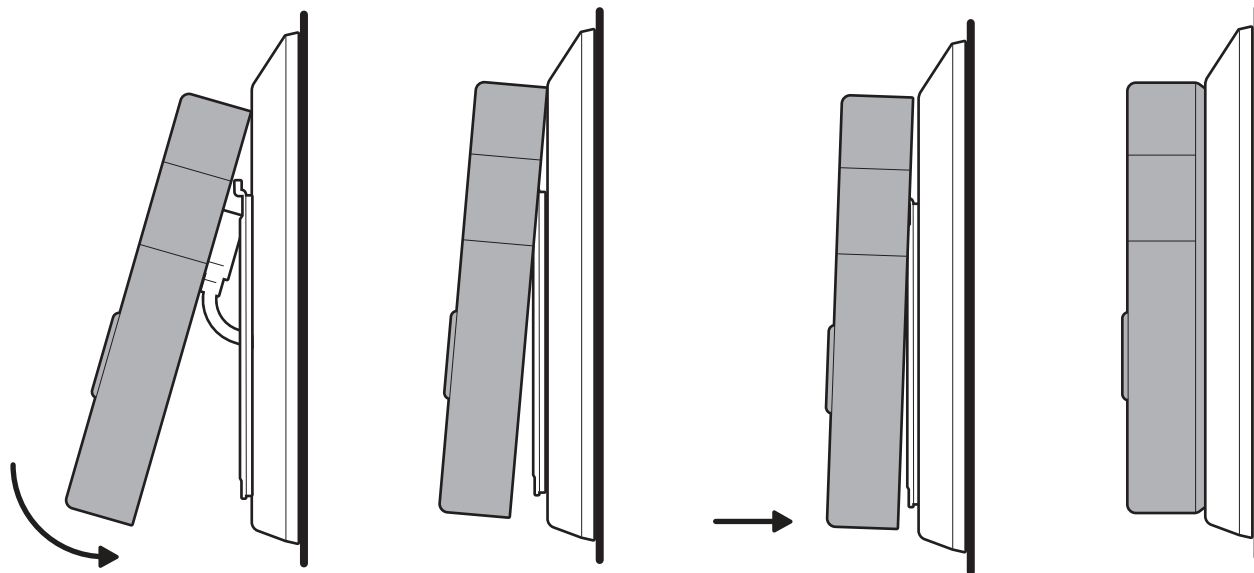
Om du använder Battery Doorbell Plus (Andra gen.) eller Battery Doorbell Pro (andra gen.) tar du bort USB-C-adaptorn för att komma åt gaffelkontakten. Fäst den i dörrklockans eltrådsanslutningar genom att lossa och sedan dra åt skruvarna.



8.

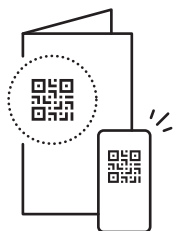
Montera din dörrklocka genom att haka fast den på fästet.

OBS! Vik försiktigt in USB-C-kabeln eller dörrklockans eltrådar i monteringsfästet och se till att allt är ordentligt anslutet.




9.

Se installationsguiden för din dörrklocka för att säkra den och slutföra installationen.



 ring.com/contact

 ring.com/help

Ring LLC 12515 Cerise Ave, Hawthorne, CA, 90250 USA

Ring LLC / Amazon EU S.à.r.l., 38 Avenue John F. Kennedy, L-1855 Luxembourg / Amazon UK, 1 Principal Place, Worship Street, London, EC2A 2FA, United Kingdom

アマゾンジャパン合同会社〒153-0064 東京都目黒区下目黒1-8-1

Ring LLC ميني 12515 طريق سيريس، هاوثورن، كاليفورنيا، 90250. الولايات المتحدة الأمريكية

©2026 Ring LLC or its affiliates. Ring and all related marks are trademarks of Ring LLC or its affiliates.

©2026 Ring LLC又はその関連会社。Ring及びこれらに関するすべての商標は、Ring LLC又はその関連会社の商標です。