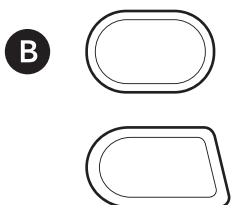
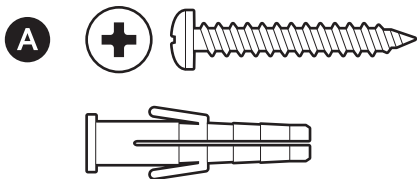
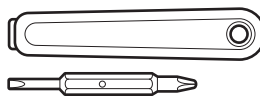


Hårdvara som ingår

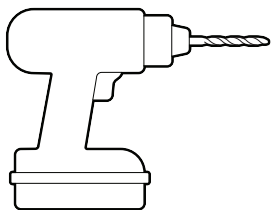


Verktyg som följer med

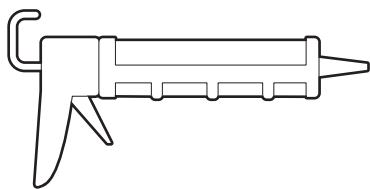


Skruvmejsel

Verktyg som behövs



En bormaskin med en 6 mm betongborr (valfritt)



Fogpistol



WARNING! Risk för elektrisk stöt. Koppla från strömmen vid säkringen eller strömbrytaren före installation.

WARNING! Risk för brand. Installera inte i närheten av lättantändliga eller brandfarliga ytor.

OBS! Floodlight-kameran måste installeras på en 4 tums rund UL-listad väderbeständig eldosa.

Den här handboken är endast avsedd som information. Det kan vara farligt att arbeta med el om inte lämpliga säkerhetsåtgärder vidtas. Om du inte känner dig bekväm eller är oerfaren med de processer och verktyg som beskrivs i den här handboken rekommenderar vi att du anlitar en auktoriserad elektriker.

1.

Ta bort skyddsfilmen från kameranlinsen.



2.

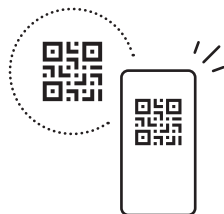
Ladda ner appen Ring Always Home.



3.

Skanna QR-koden på din enhet.

WARNING! Auktoriserad installation rekommenderas.



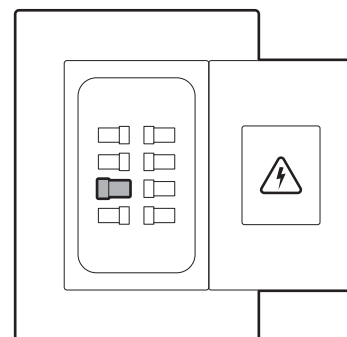
4.

Stäng av strömmen vid elcentralen.

OBS! Om du är osäker på vilken brytare du ska slå av, stäng av huvudbrytaren eller kontakta en auktoriserad elektriker.

Kontrollera att matningsspänningen är korrekt. Anslut armaturen till en strömkälla på 100 till 240 VAC 50/60 Hz.

Anslut inte armaturen till en dimmer eller timer.

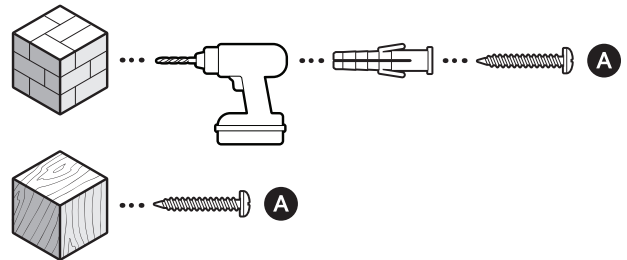
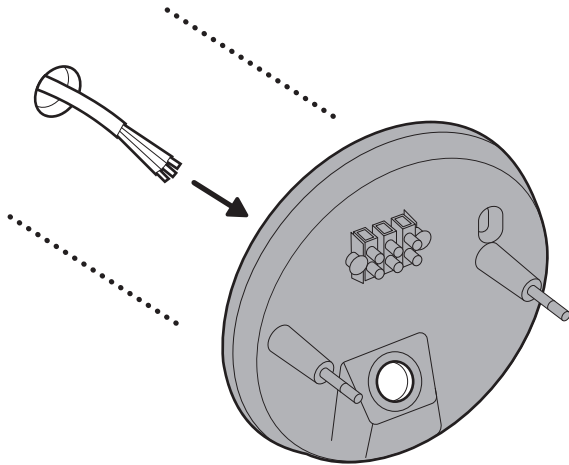


Vägginstallation

1.

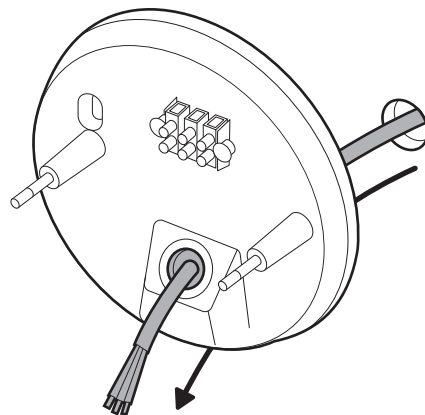
Ta bort den befintliga strålkastaren och koppla bort ledningarna.

På stuckatur, tegel eller betong använder du en 6 mm betongborr för att borra hål för de medföljande väggankarna.



2.

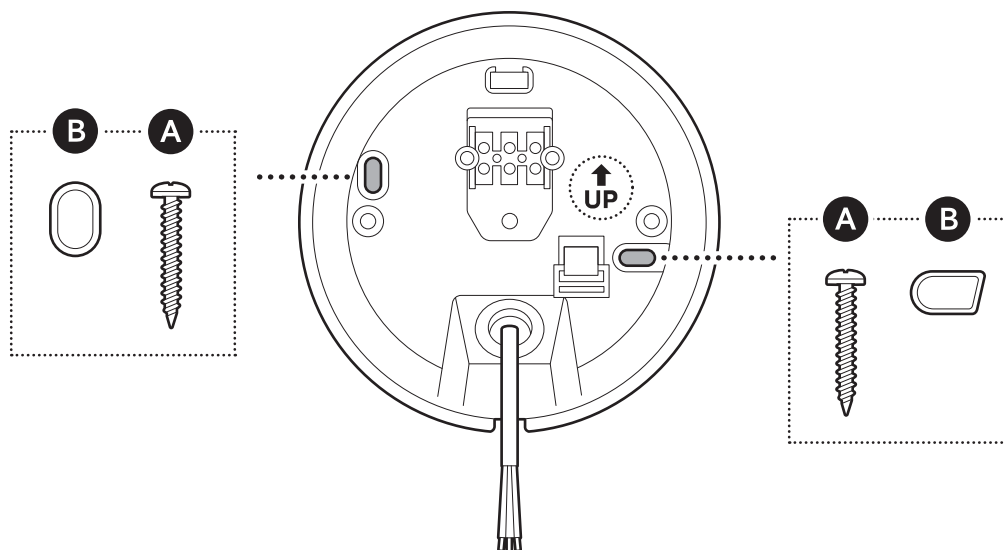
Mata kablarna genom monteringsplattan.



3.

Fäst monteringsplattan med UP-pilen riktad uppåt.

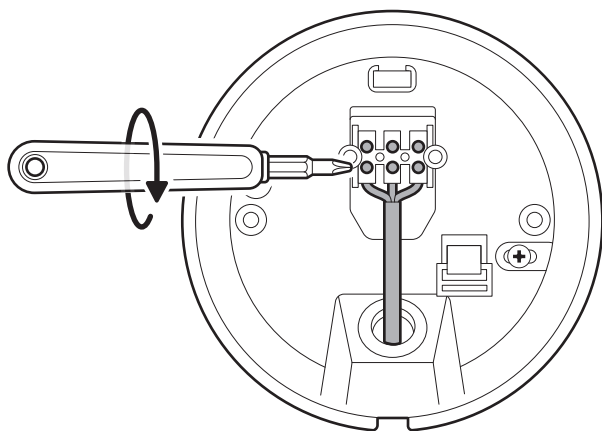
OBS! Använd medföljande skruvmejsel, brickor och skruvar.



4.

Anslut kablarna till kopplingsplinten med en skruvmejsel.

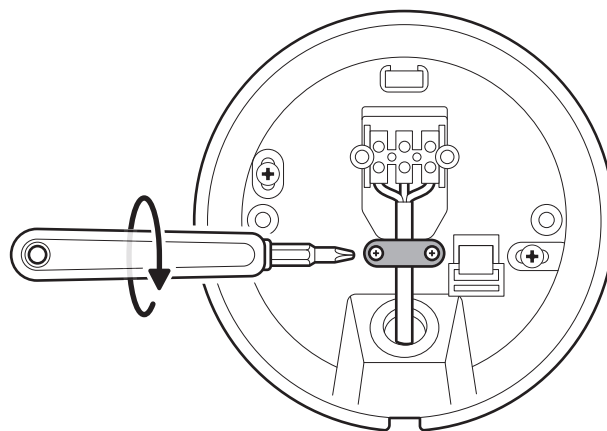
OBS: Dra försiktigt i eltrådarna för att säkerställa att de är ordentligt anslutna.



5.

Fäst tryckplattan över elkabelns isolering, inte över de enskilda eltrådarna.

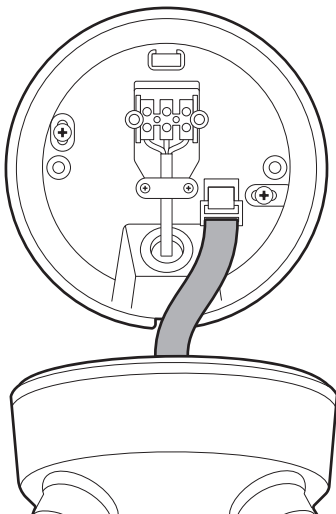
OBS! Risk för brand. Följ gällande elstandard i ditt land. Kontakta en behörig elektriker i ditt område om du är osäker eller obekvämd med att utföra installationen.



6.

Använd nylonremmen på baksidan av kamerafästet för att haka fast den på monteringsplattan.

OBS! Se till att spännet och kroken sitter fast ordentligt innan du släpper.



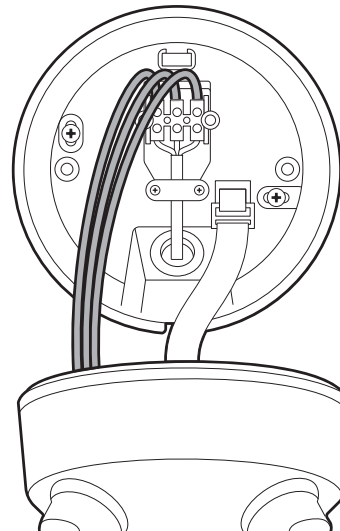
7.

Anslut kablarna från kameran till kopplingsplinten.

OBS: Dra försiktigt i eltrådarna för att säkerställa att de är ordentligt anslutna.

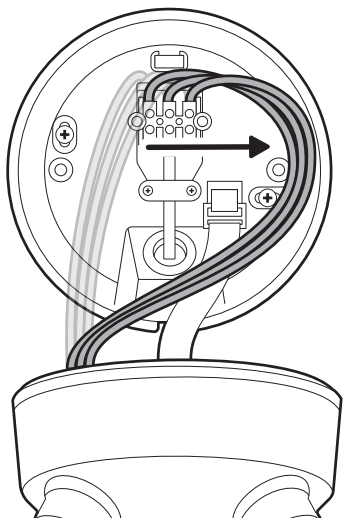
Jorda armaturen korrekt.

Följ alltid gällande standarder vid installation av anslutning med eltråd.



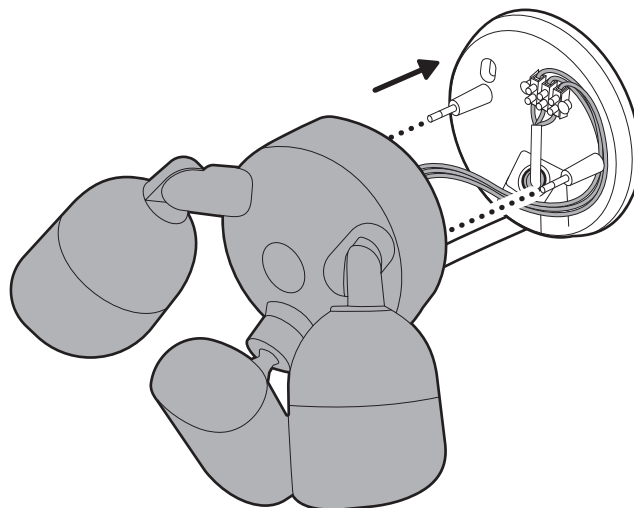
8.

Dra kablarna från kamerafästet längs höger sida av monteringsplattan.



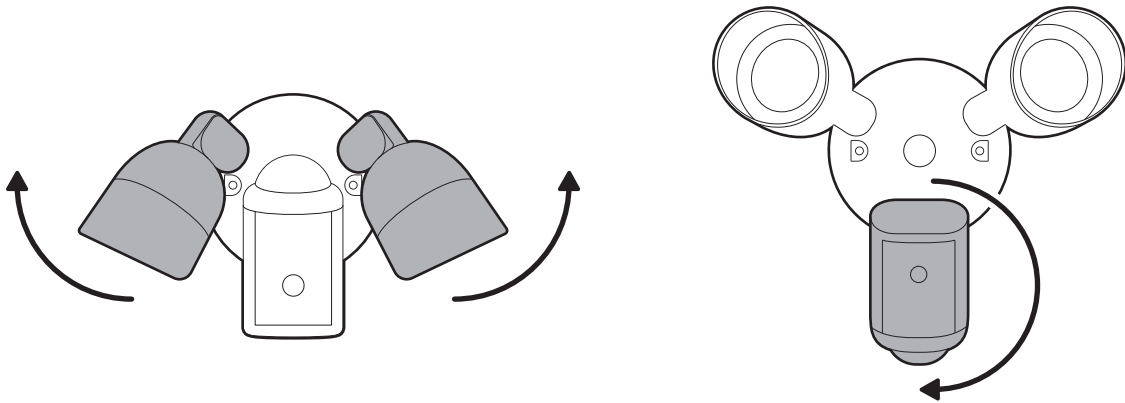
9.

Skjut kamerafästet på monteringsplattan och sätt fast det med de medföljande sexkantsmuttrarna.



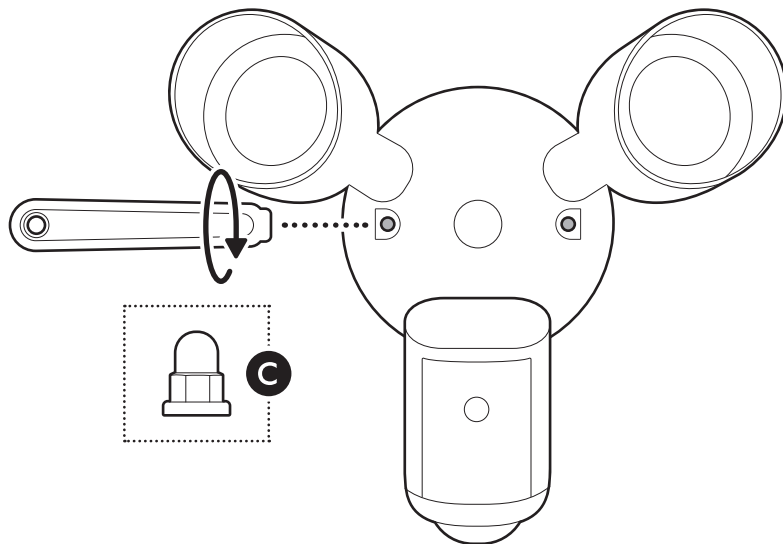
10.

Vrid lamporna ur vägen och vrid sedan kameran medurs.



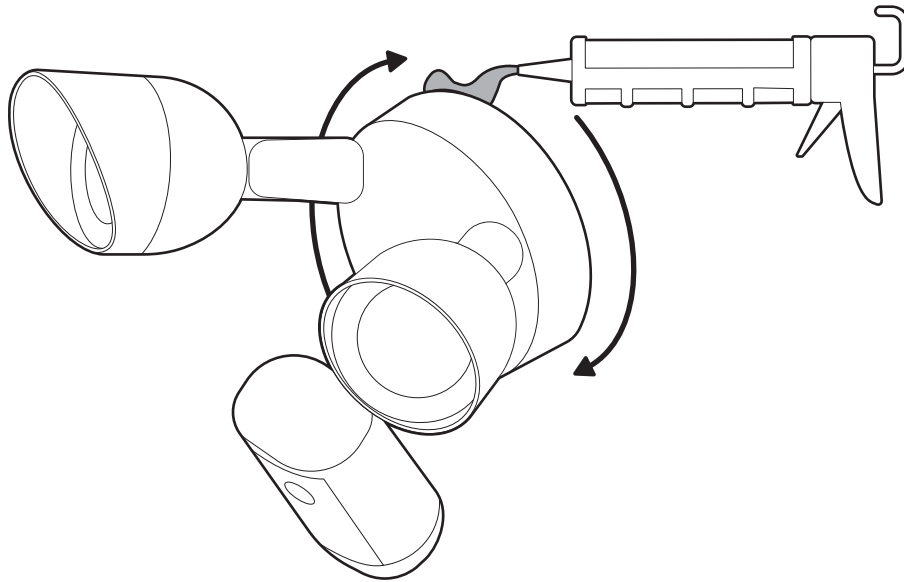
11.

Ta bort skaftet från den medföljande skruvmejseln och använd handtaget för att dra åt sexkantsmuttrarna. Täck sedan med de medföljande sexkantsmutterkåporna.



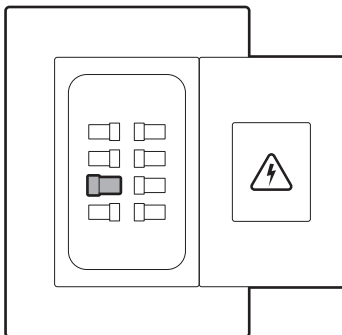
12.

Applicera en väderbeständig silikontätning eller tätningsmedel runt armaturens kåpa för att tätta eventuella mellanrum mellan armaturen och monteringsytan.



13.

Slå på strömmen vid huvudströmbrytaren.



ring.com/contact



ring.com/help