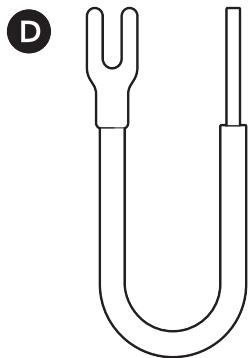
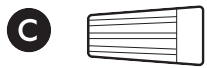
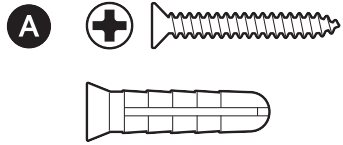


## Mukana toimitettavat kiinnikkeet

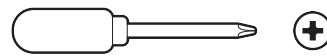


## Mukana toimitettavat työkalut

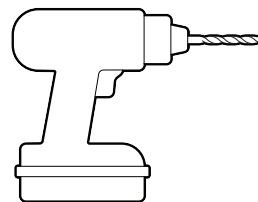


Irrotustyökalu

## Tarvittavat työkalut



Ristipääruuvitaltta



Pora 6 mm:n kiviporanterällä (valinnainen)

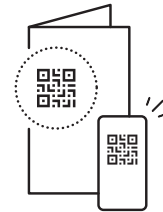
1.

Lataa Ring-sovellus.



2.

Skannaa QR-koodi.



3.

Poista suojakääre.

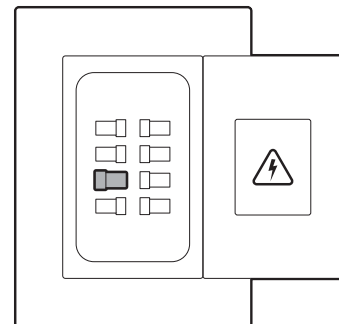


## Ovikellon asennus

1.

Katkaise virta katkaisijasta.

**HUOMAUTUS:** Jos et ole varma, mitä sulaketta pitää kääntää, kytke pääkatkaisin pois päältä tai ota yhteyttä sähköasentajaan.

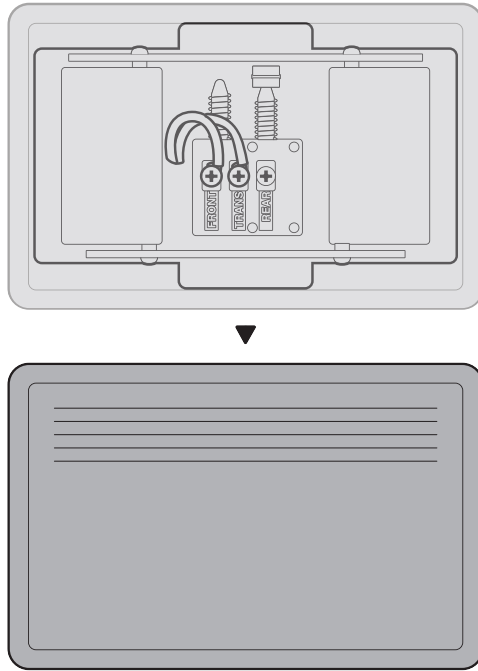


### HUOMIO!

Asennusprosessin aikana käsitellään sähköjohtoja. Pyydä apua valtuutetulta sähköasentajalta, jos jokin johdoista on vaurioitunut tai vaarallinen, olet epävarma tai sinulla ei ole kokemusta johtojen käsittelystä.

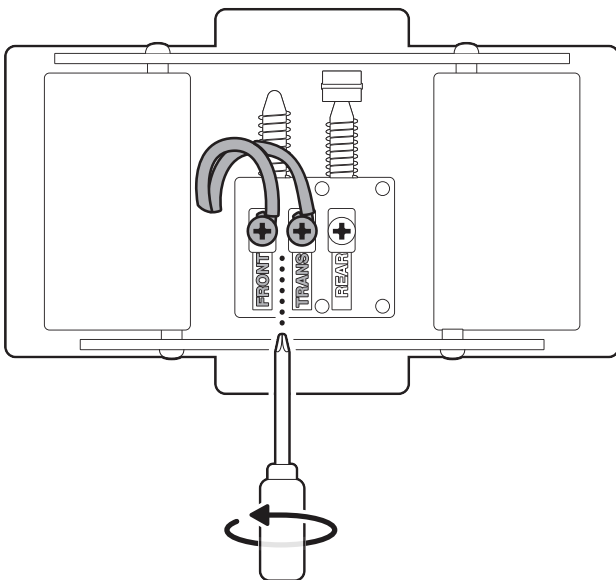
2.

Irrota ovikellon soittokellon kansi.



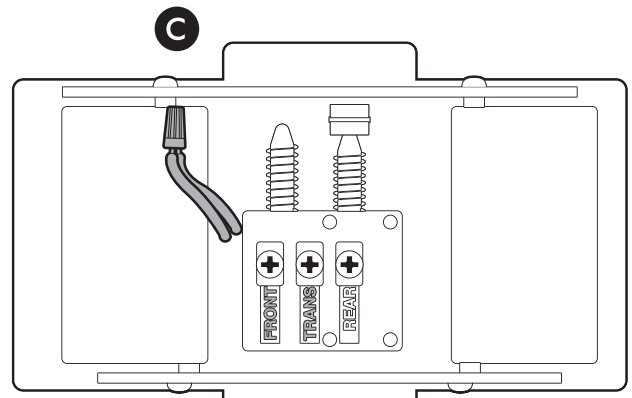
3.

Irrota soittokelloon liitetyt johdot.



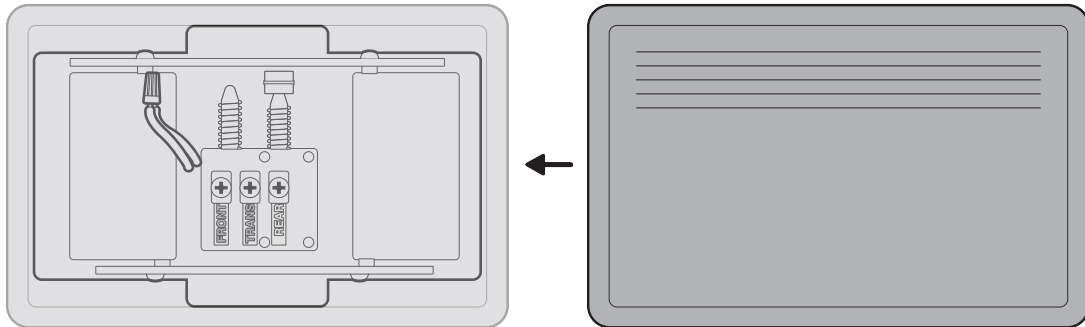
4.

Käytä mukana toimitettua sähköjohdon liittintä johtojen yhteen liittämiseen.



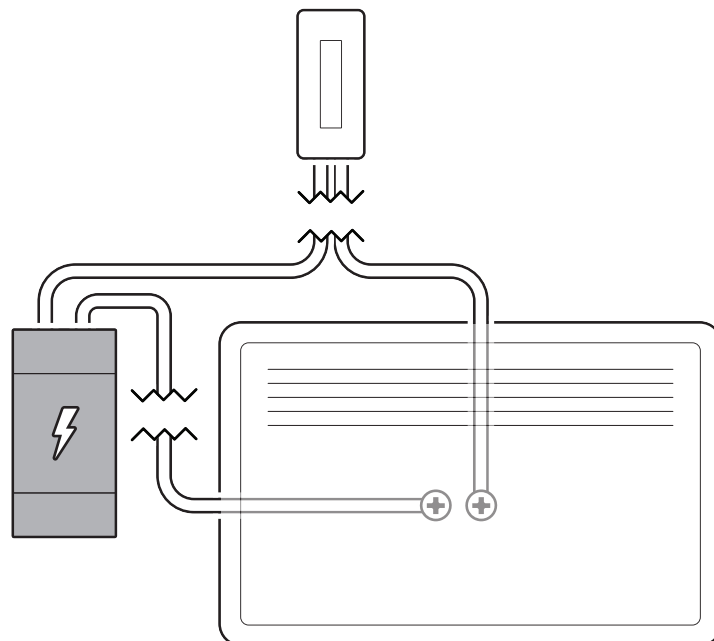
5.

Kiinnitä soittokellon kansi takaisin paikalleen.



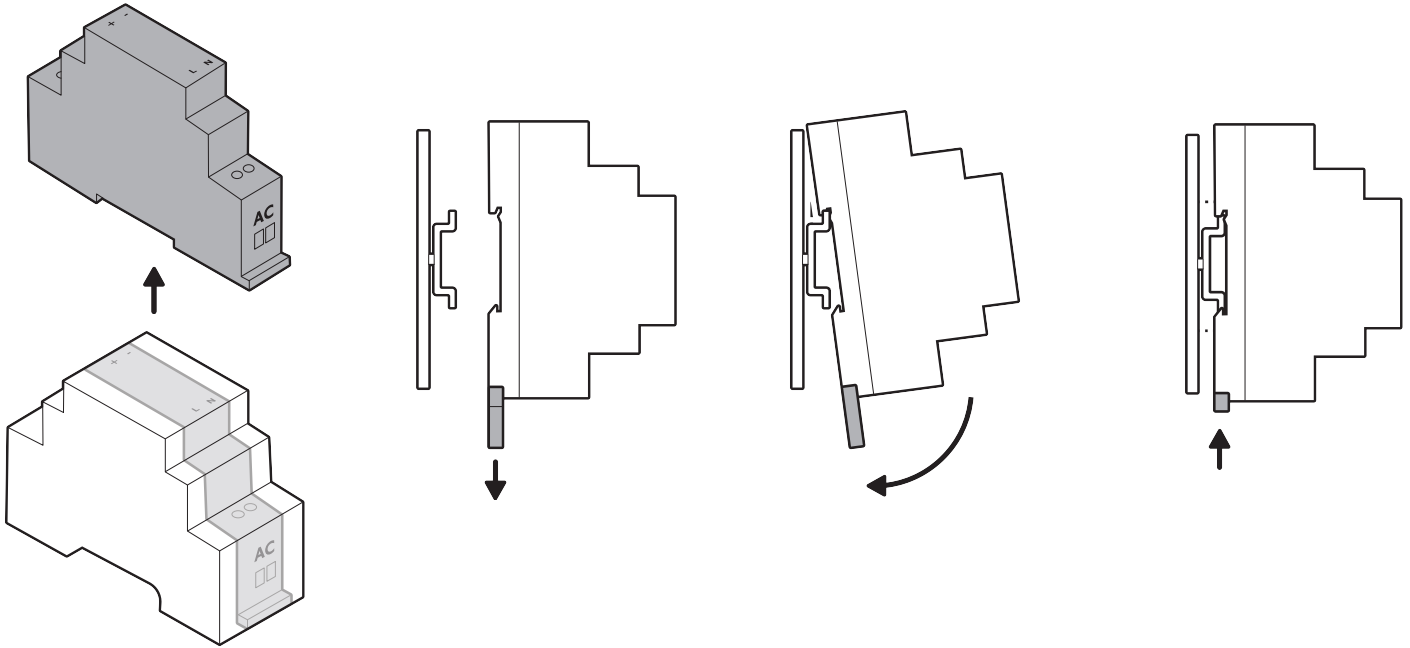
6.

Etsi nykyisen ovikellon muuntaja.



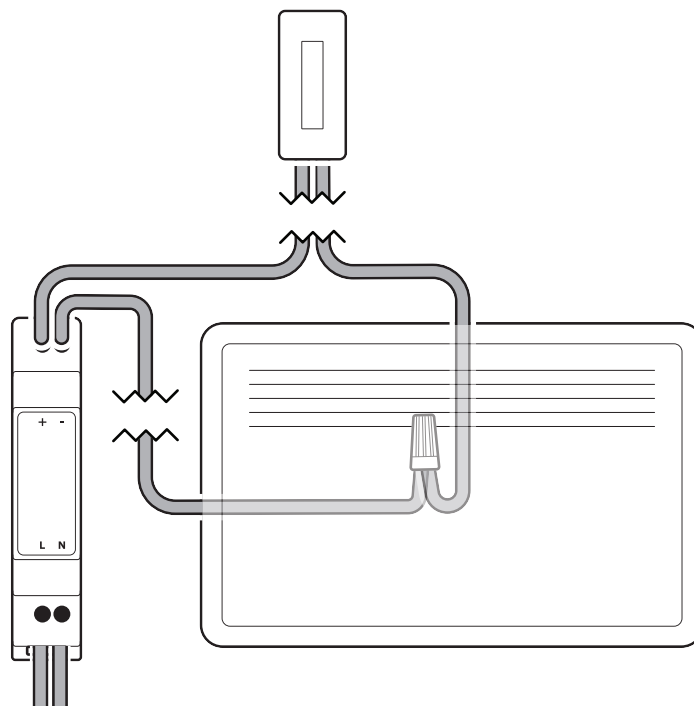
## 7.

Asenna mukana toimitettu muuntaja.  
(Valinnainen) Irrota muuntaja kotelostaan.



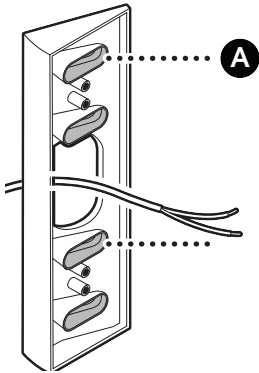
## 8.

Yhdistä virta alareunan L- ja N-napoihin ja ovikellon plus- ja miinus-liitäntöihin (ovikellon johdot voi liittää kumpaan tahansa napaan).

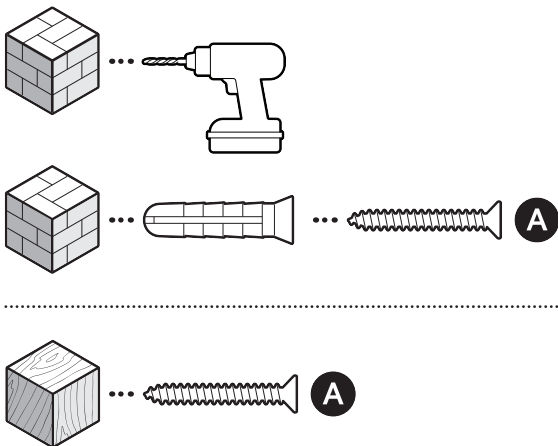


## 9.

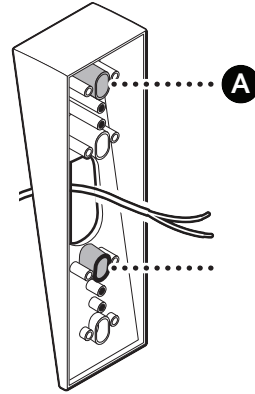
(Valinnainen) Jos käytät kulmakiinnikettä, asenna se ovikellon johtojen päälle käyttämällä suuria ovaalin muotoisia reikiä ja varmista, että se osoittaa haluttuun katselusuuntaan.



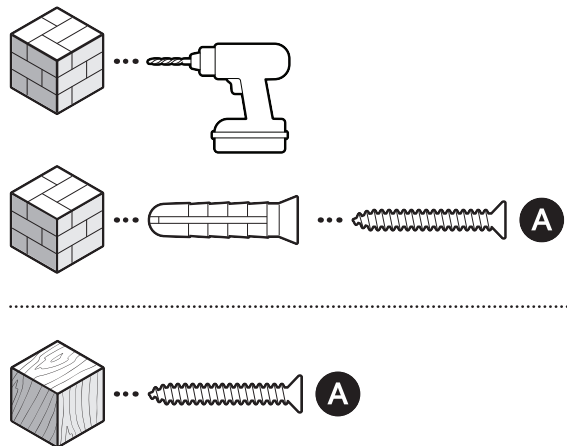
Jos asennat rapattuun tai tiili- tai betoniseinään, poraa reiät mukana toimitetuille kiinnitystulpille 6 mm:n kiviporanterällä.



(Valinnainen) Jos käytät kiilakiinnikettä, asenna se ovikellon johtojen päälle kiilapakkauksen mukana toimitetuilla ruuveilla ja varmista, että se osoittaa alaspäin.

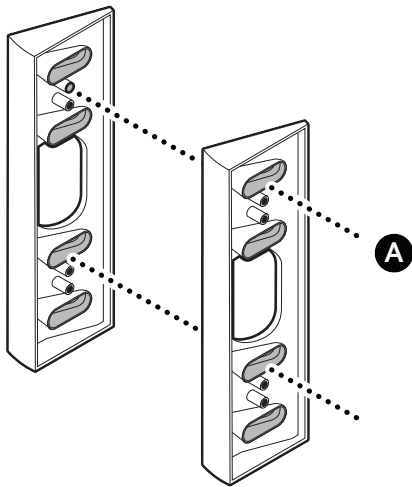


Jos asennat rapattuun tai tiili- tai betoniseinään, poraa reiät mukana toimitetuille kiinnitystulpille 6 mm:n kiviporanterällä.



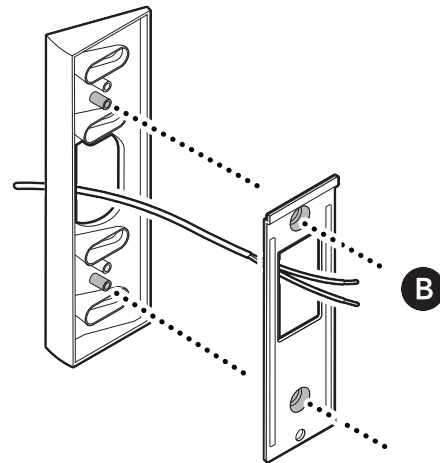
10.

(Valinnainen) Jos asennat useita kiila- tai kulmakiinnikkeitä, aseta ruuvit molempien kiinnikkeiden läpi, jotta ne pysyvät yhdessä.



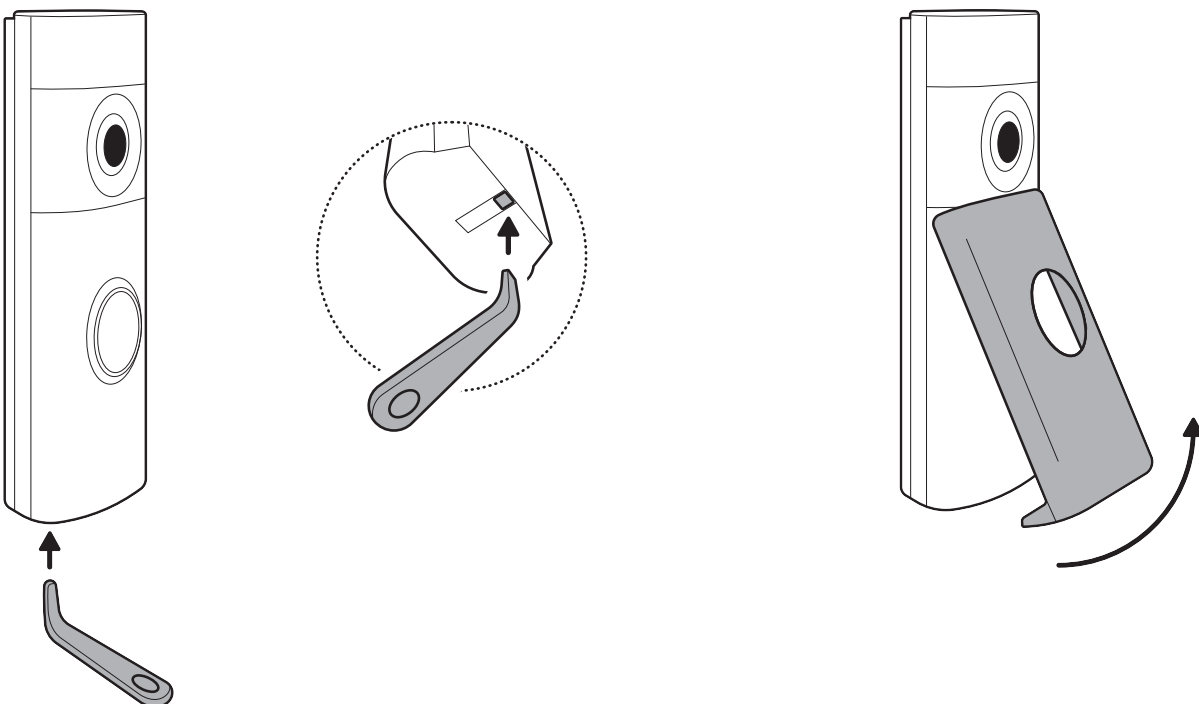
11.

Kiinnitä asennuskiinnike kiinnikkeeseen tai suoraan ovikellon johtojen päälle mukana toimitetuilla ruuveilla.



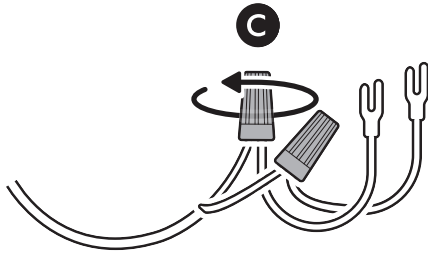
12.

Irrota ovikellon etulevy asettamalla irrotustyökalu ovikellon pohjassa olevaan loveen.



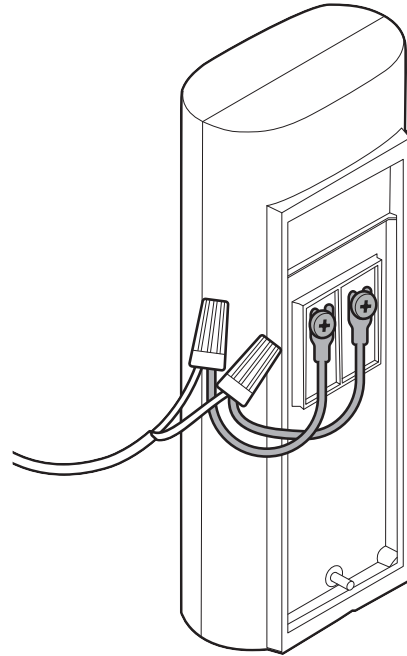
13.

Liitä mukana toimitetut haarukkaliittimet ovikellon johtoihin sähköjohtojen liittimillä.



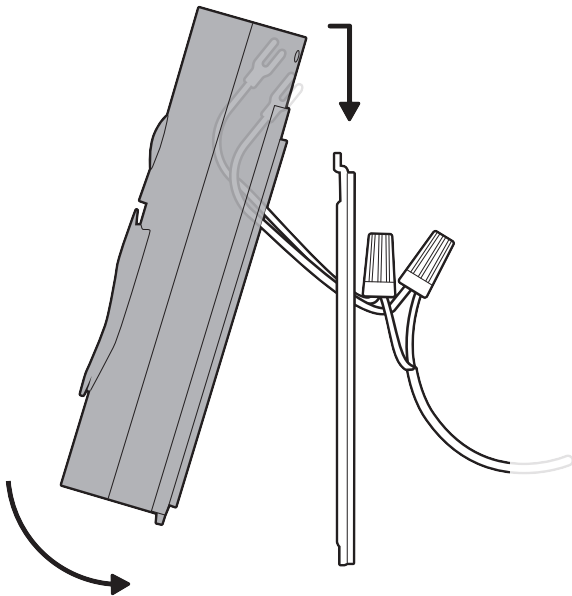
14.

Liitä haarukkaliittimet ovikellon napoihin.



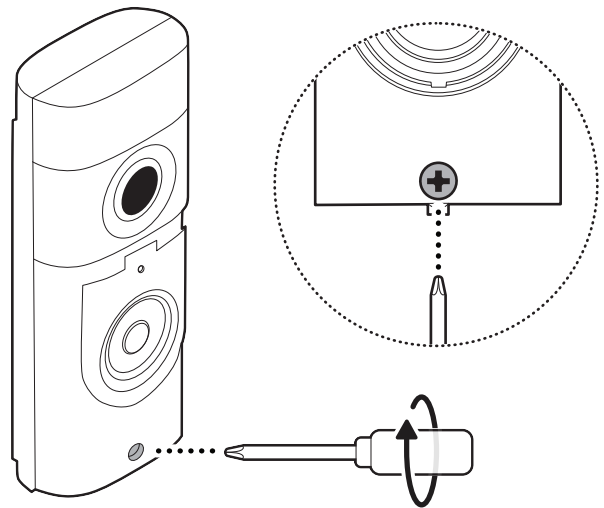
15.

Kiinnitä ovikello asettamalla se asennuskiinnikkeen päälle ja painamalla alas.



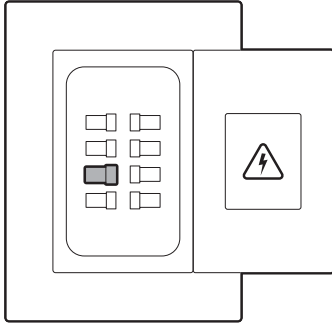
16

Kiristä turvaruuvi.



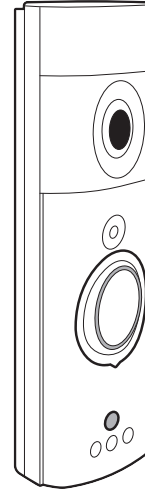
17.

Palauta virta katkaisijasta.



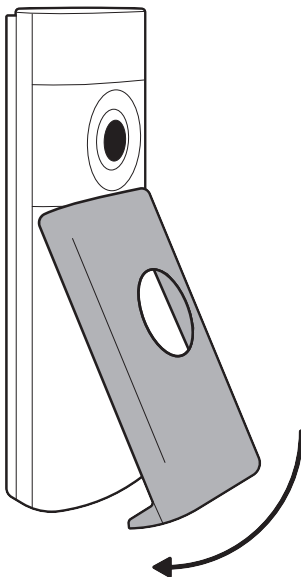
18.

Varmista, että liitännät toimivat oikein soittamalla ovikelloa.



19.

Kiinnitä etulevy takaisin paikalleen.



[ring.com/contact](https://ring.com/contact)



[ring.com/help](https://ring.com/help)

Ring LLC 12515 Cerise Ave, Hawthorne, CA, 90250, USA

Ring LLC / Amazon EU S.à.r.l., 38 Avenue John F. Kennedy, L-1855 Luxembourg / Amazon UK, 1 Principal Place, Worship Street, London, EC2A 2FA, United Kingdom

شركة Ring LLC طريق سيريس مينغ 12515 مدينة هاوثورن، كاليفورنيا، 90250، الولايات المتحدة الأمريكية

©2025 Ring LLC or its affiliates. Ring and all related marks are trademarks of Ring LLC or its affiliates.