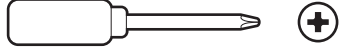
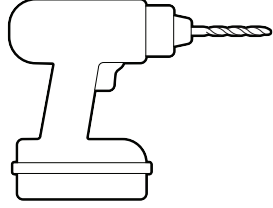


## الأدوات المطلوبة

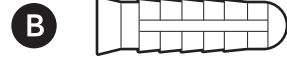


مفك البراغي المتقاطع الرأس Phillips



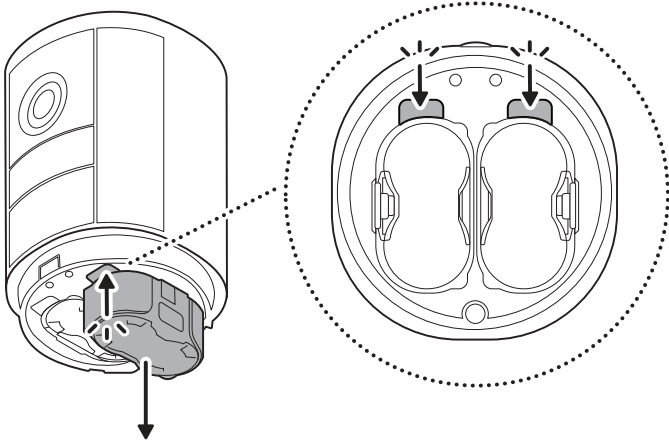
أداة لثقب البناء مع ريشة بقياس 6 مم (اختياري)

## القطع المضمنة



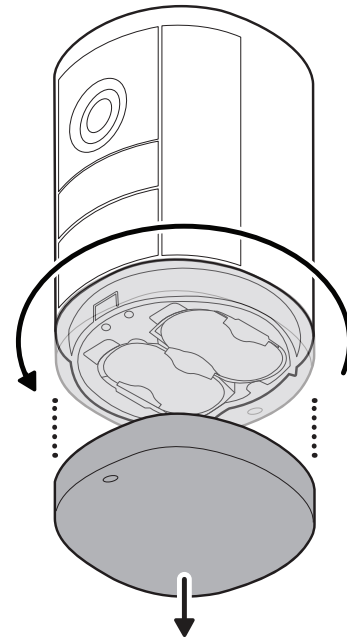
2.

أنقر زر القاذف لإخراج غطاء البطارية.



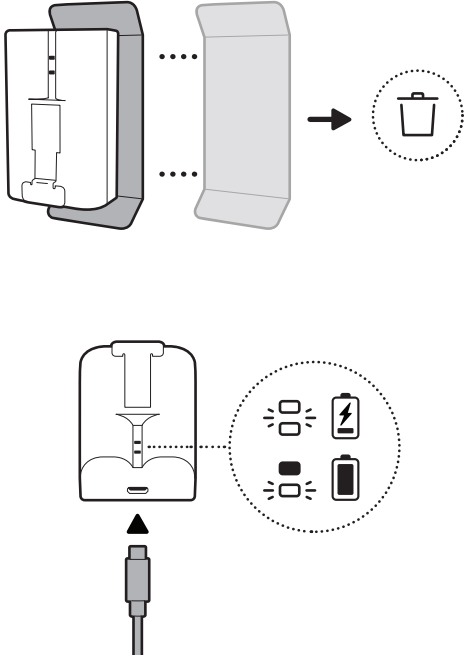
1.

أدر غطاء البطارية عكس اتجاه عقارب الساعة لفتح غطاء البطارية.



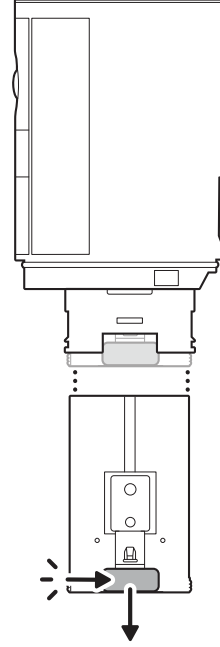
4.

قم بإزالة عازل البطارية وأشدن البطارية بالكامل.



3.

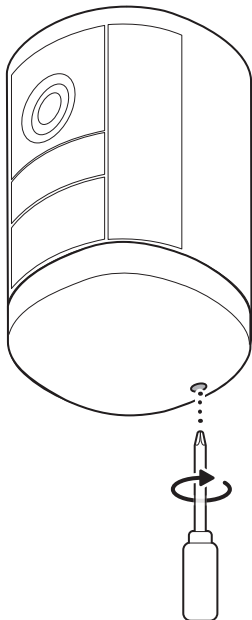
اضغط برفق على اللسان المعدني لإزالة البطارية.



6.

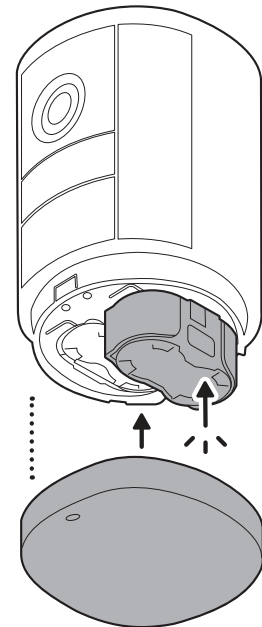
أربط برغي الأمان على غطاء البطارية.

تحذيرا! برغي الأمان يَنْشِئُ خْتَمًا لمنع الضرر الناجم عن المطر أو الرطوبة. أحكم ربطه دائمًا عند استبدال البطارية.



5.

أدخل البطارية ثم قم بإدارتها لإغلاق غطاء البطارية على وضع القفل.



8.

امسح رمز الاستجابة السريعة على جهازك.



7.

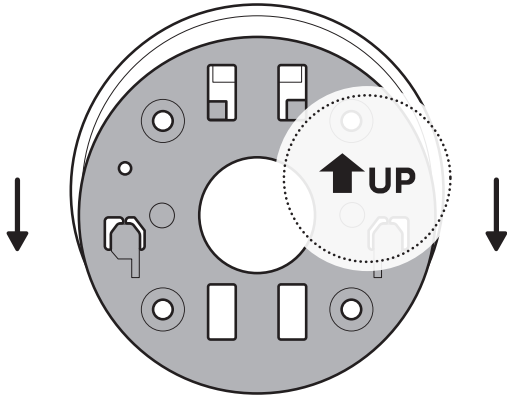
حمل تطبيق Ring Always Home.



## التركيب على الحائط

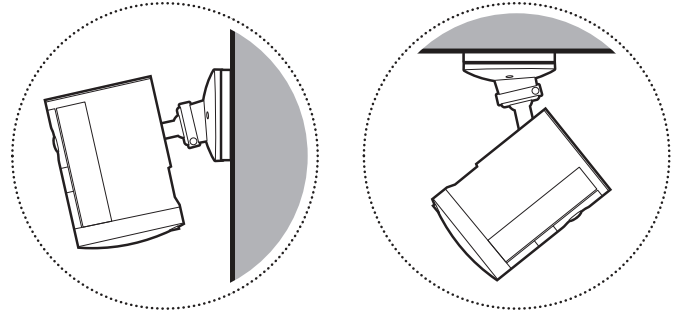
1.

حرّك لوحة التثبيت في الاتجاه المعاكس للسهم UP لإزالتها.



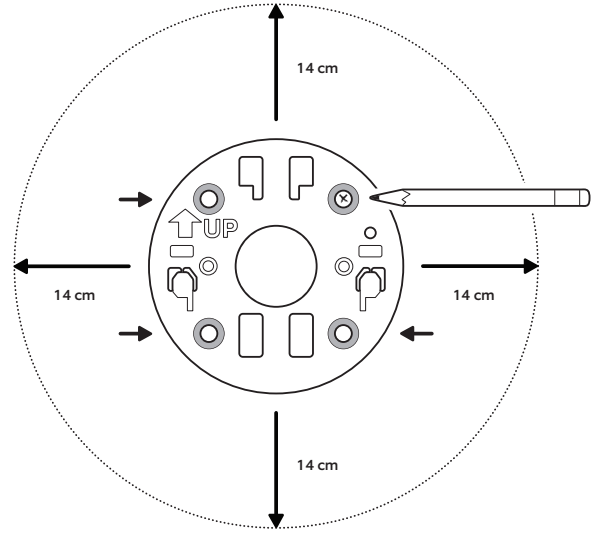
9.

اختر موقعًا.



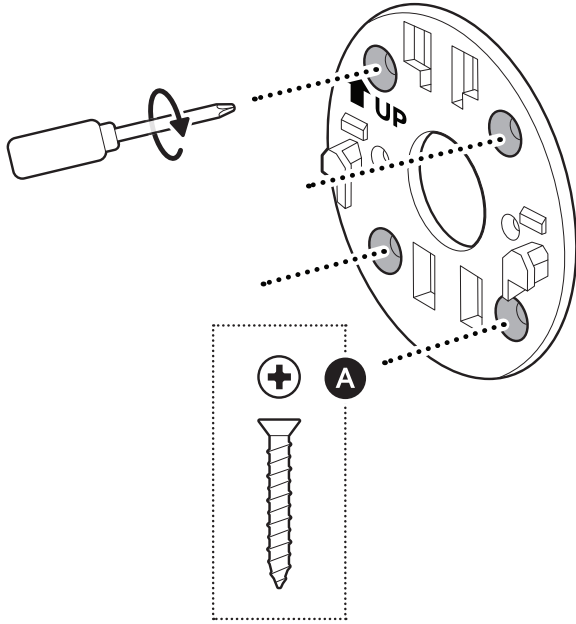
2.

استخدم لوحة التثبيت كدليل لوضع علامات على فتحات البراغي على الحائط مع ترك مساحة تبلغ 14 سم من كل جهة.



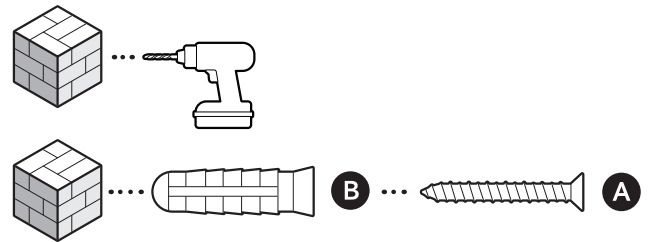
3.

ركب لوحة التثبيت مع اتباع اتجاه السهم UP إلى الأعلى.



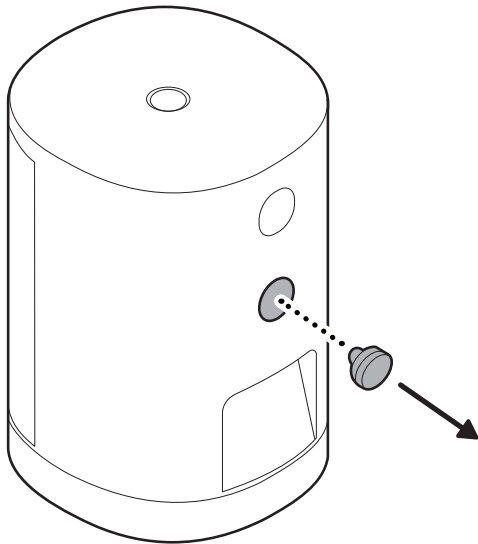
2.

على الجص أو الطوب أو الخرسانة، استخدم ريشة ثقب البناء بقياس 6 مم لحفر الثقوب لمرتكزات الحائط المضمنة.



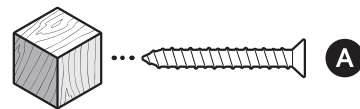
4.

أزل الغطاء المطاطي الأوسط الموجود في الجزء الخلفي من الكاميرا.



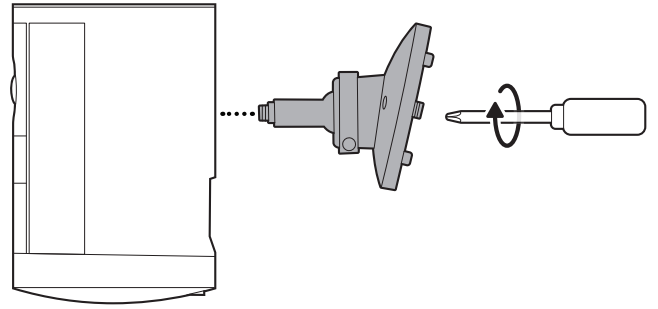
3.

على الجص أو الطوب أو الخرسانة، استخدم ريشة ثقب البناء بقياس 6 مم لحفر الثقوب لمرتكزات الحائط المضمنة.



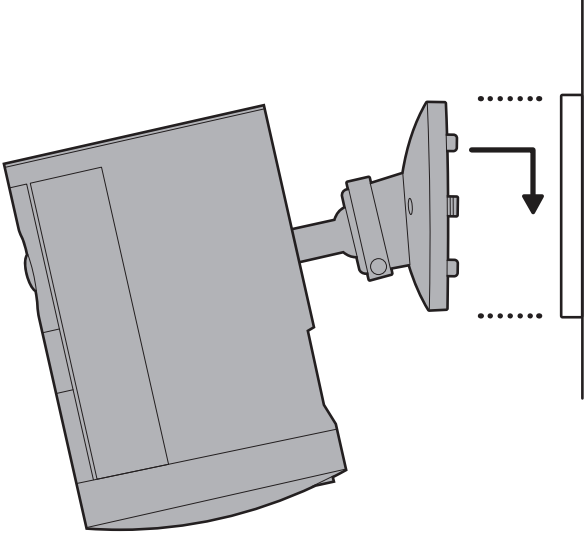
5.

ثبّت حامل الكاميرا على الجهة الخلفية من الكاميرا باستخدام البرغي الخاص به.



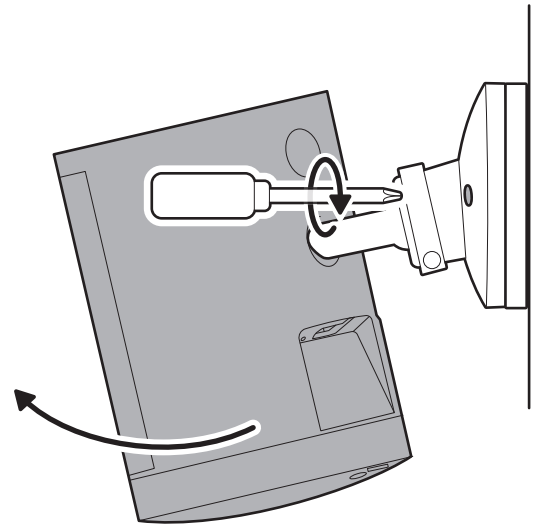
6.

قم بتثبيت الكاميرا على لوحة التثبيت من خلال التحريك حتى تشعر بصوت نقرة.



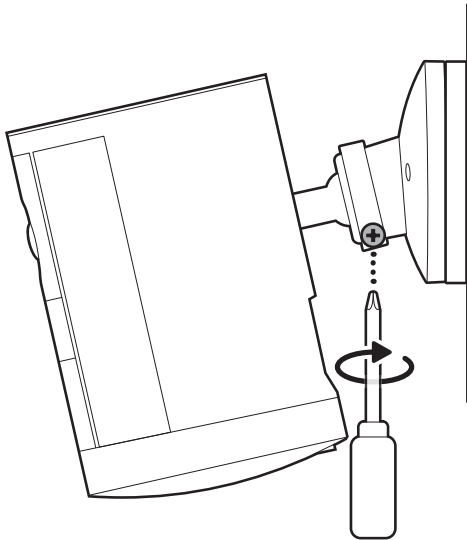
7.

أدر الكاميرا وشدّ برغي الأمان.



8.

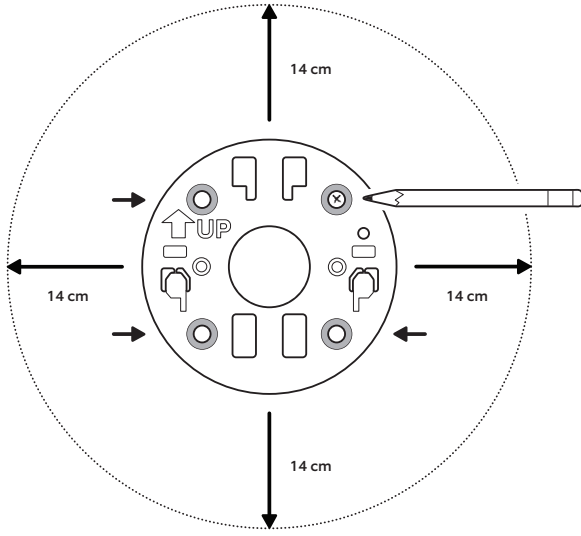
اضبط وضع الكاميرا وشدّ المفصل الكروي لتثبيتته في مكانه.



2.

استخدم لوحة التثبيت كدليل لوضع علامات على فتحات المسامير على السقف مع ترك مساحة نحو 14 سم في كل اتجاه.

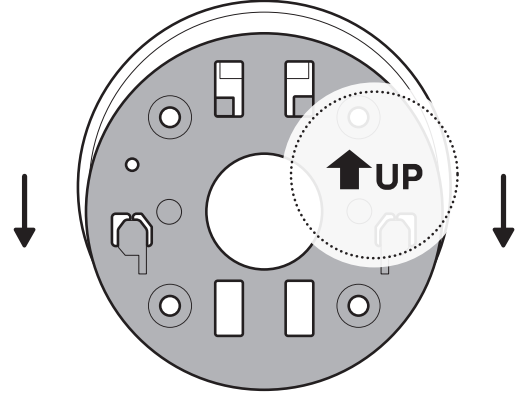
**ملاحظة:** للحصول على أفضل النتائج، تجنب المواقع التي تحتوي أجساماً قريبة يمكن أن تتداخل مع مجال رؤية الكاميرا.



## التركيب على السقف

1.

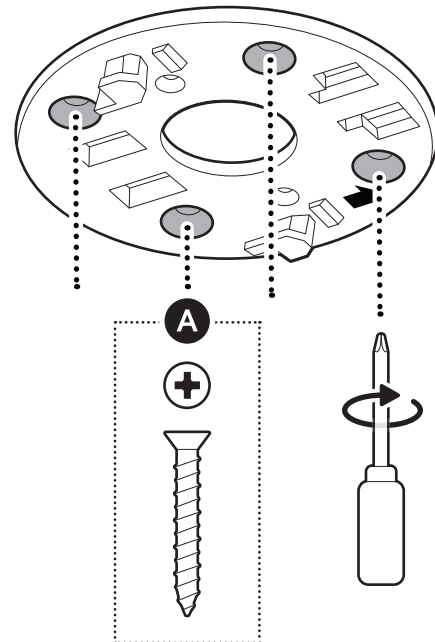
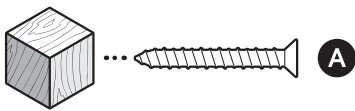
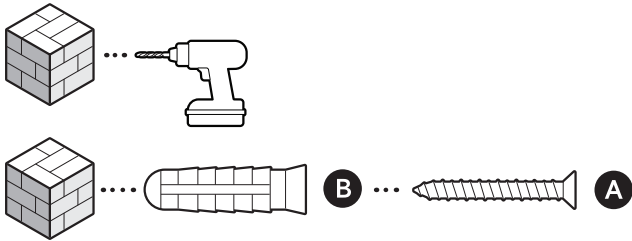
حرك لوحة التثبيت في الاتجاه المعاكس للسهم UP لإزالتها.



3.

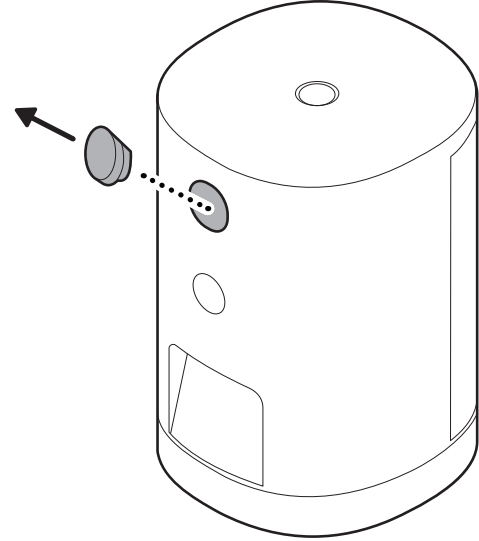
على الجص أو الطوب أو الخرسانة، استخدم ريشة ثقب البناء بقياس 6 مم لحفر الثقوب لمرتكزات الحائط المضمنة.

ركب لوحة التثبيت مع توجيه السهم UP نحو اتجاه العرض المطلوب.



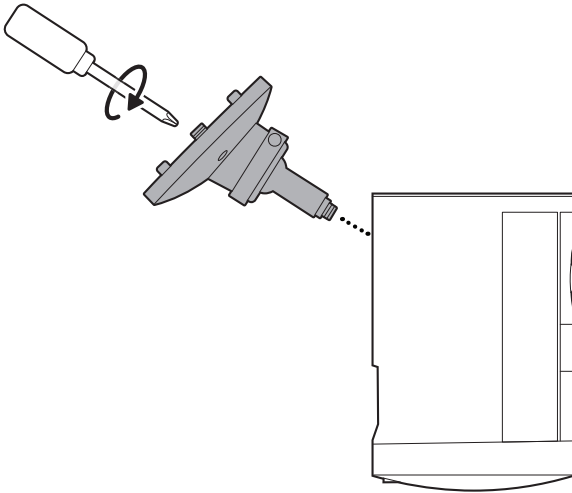
4.

أزل الغطاء المطاطي الأعلى الموجود في الجزء الخلفي من الكاميرا.



5.

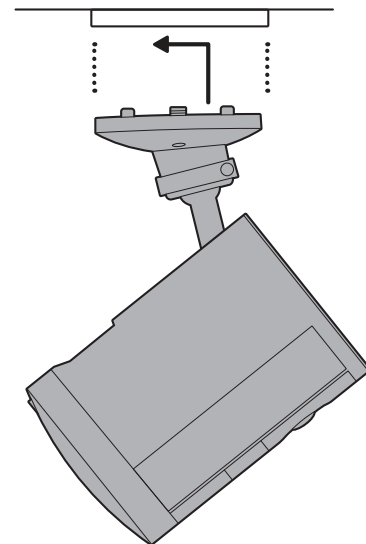
ثبّت حامل الكاميرا على الجهة الخلفية من الكاميرا باستخدام البرغي الخاص به.



6.

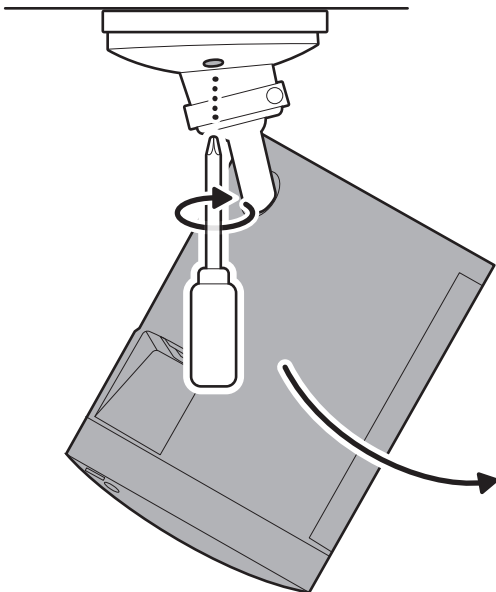
قم بتهيئة الكاميرا على لوحة التثبيت من خلال التحريك حتى تشعر بصوت نقرة.

**ملاحظة:** يجب أن تكون الكاميرا في وضعية رأسية.



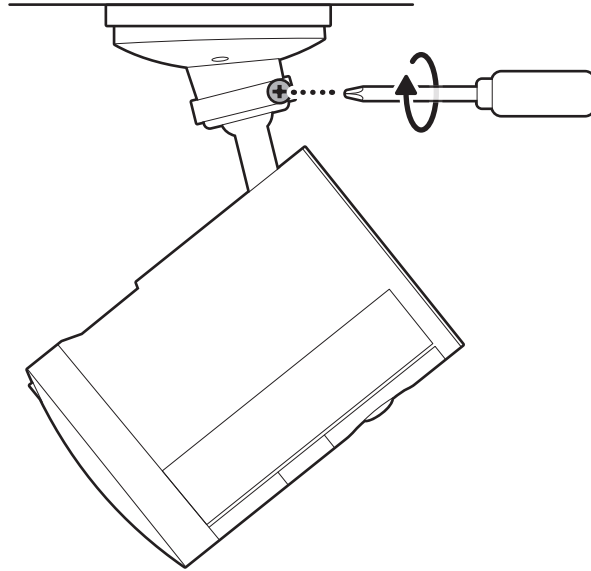
7.

أدر الكاميرا وشدّ برغي الأمان.



8.

اضبط وضع الكاميرا وشد المفصل الكروي لتثبيتته في مكانه



 [ring.com/contact](https://ring.com/contact)

 [ring.com/help](https://ring.com/help)

Ring LLC 12515 Cerise Ave, Hawthorne, CA, 90250 USA

Ring LLC / Amazon EU S.à.r.l., 38 Avenue John F. Kennedy, L-1855 Luxembourg / Amazon UK, 1 Principal Place, Worship Street, London, EC2A 2FA, United Kingdom

アマゾンジャパン合同会社〒153-0064 東京都目黒区下目黒1-8-1

Ring LLC ميني 12515 طريق سيريس، هاوثورن، كاليفورنيا، 90250. الولايات المتحدة الأمريكية

©2026 Ring LLC or its affiliates. Ring and all related marks are trademarks of Ring LLC or its affiliates.

©2026 Ring LLC又はその関連会社。Ring及びこれらに関するすべての商標は、Ring LLC又はその関連会社の商標です。