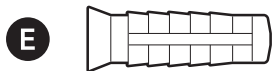
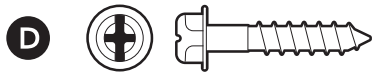
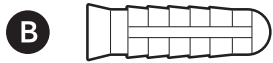
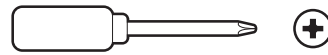


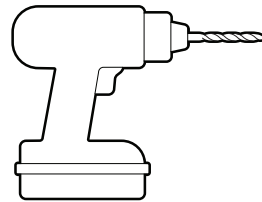
Hårdvara som ingår



Verktyg som behövs



Stjärnskruvmejsel



Borr med 6 mm betongborr (tillval)

1.

Ta bort skyddsomslaget.



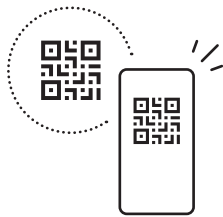
2.

Ladda ner Ring-appen..



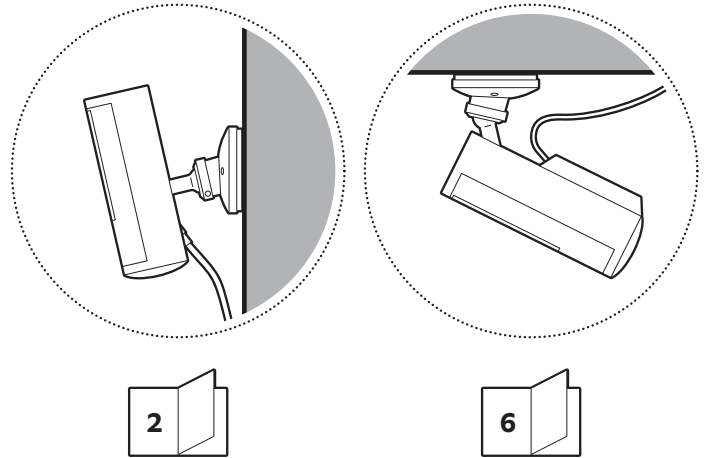
3.

Skanna QR-koden på din enhet.



4.

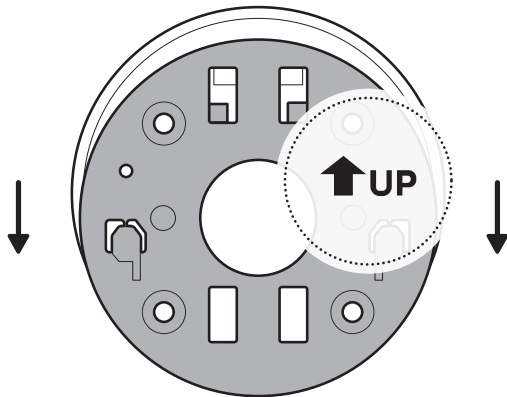
Välj en plats nära ett uttag.



Vägginstallation

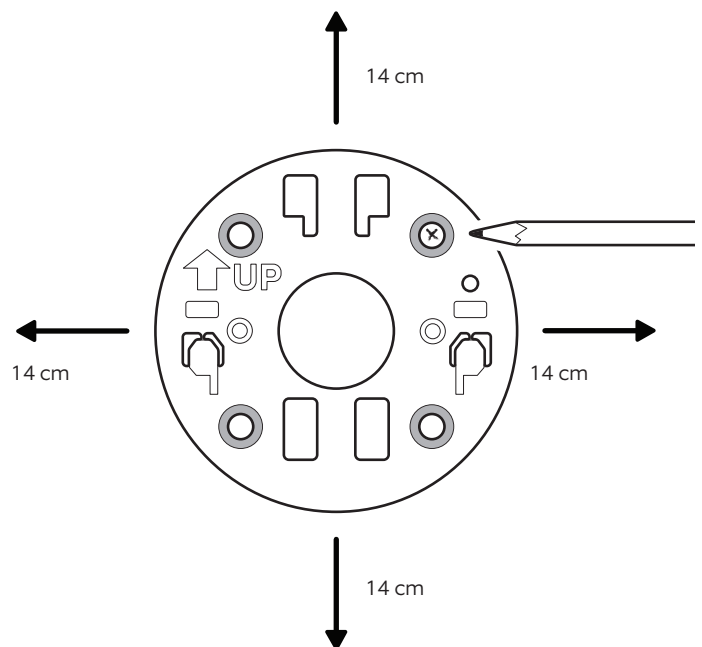
1.

Skjut monteringsplattan i motsatt riktning från UP-pilen för att ta bort den.



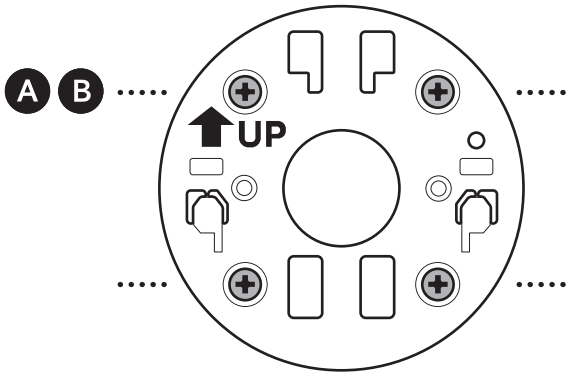
2.

Använd monteringsplattan som en guide för att markera skruvhål på väggen med 14 cm utrymme i alla riktningar.

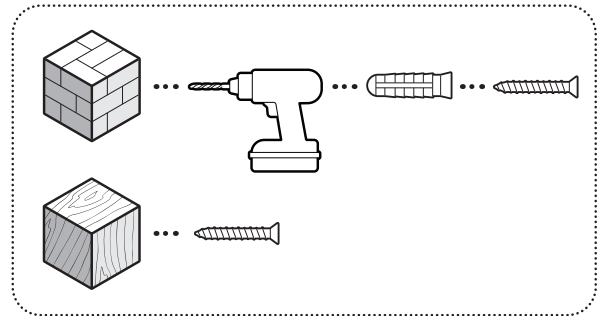


3.

Fäst monteringsplattan med UP-pilen riktad uppåt.

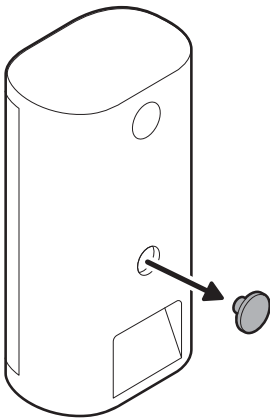


På stuckatur, tegel eller betong använder du en 6 mm betongbör för att borra hål för medföljande väggfästen.



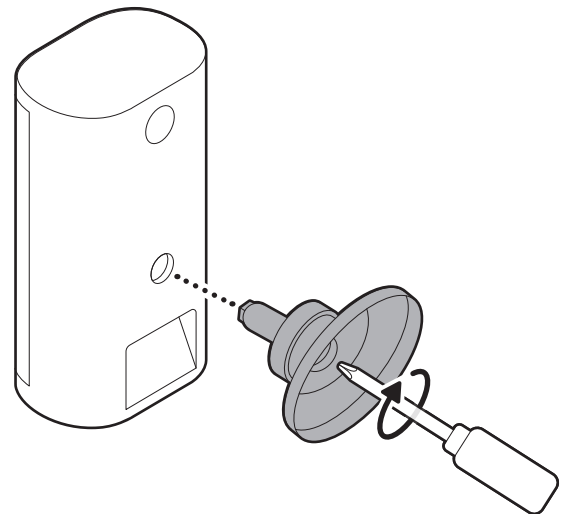
4.

Ta bort gummiskyddet på baksidan av kameran.



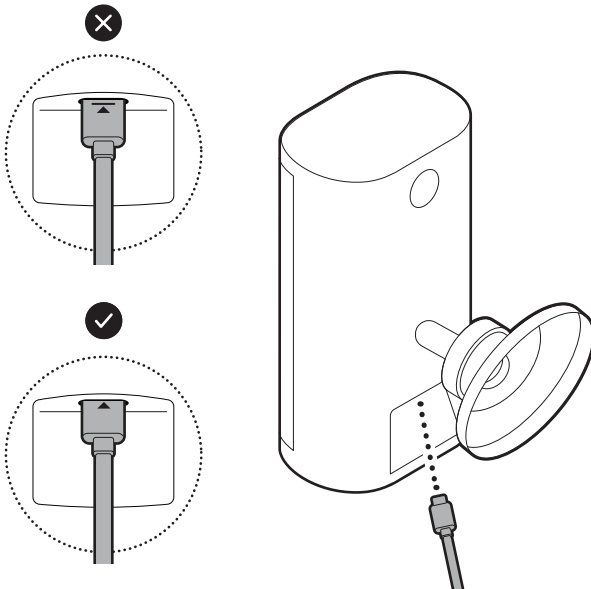
5.

Fäst kamerafästet med skruven på baksidan av kameran.



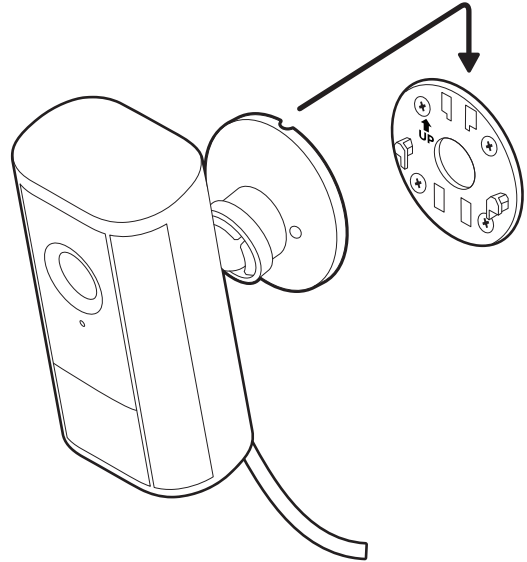
6.

Sätt in strömkabeln tills indikatorlinjen försvinner.



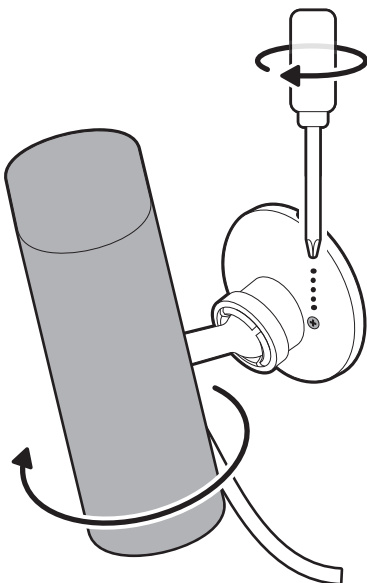
7.

Fäst kameran på monteringsplattan genom att skjuta i den tills du känner ett klick.



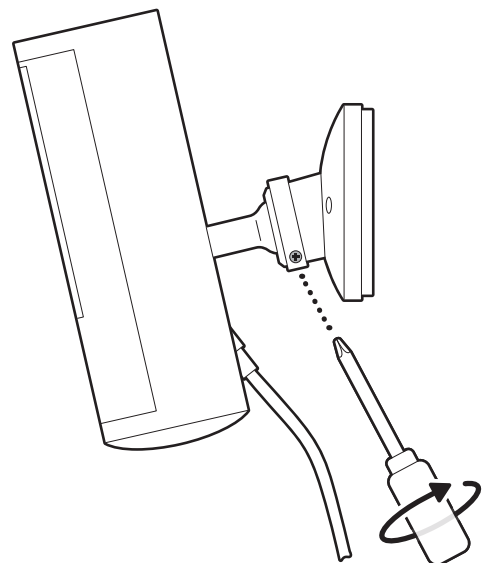
8.

Rotera kameran och dra åt säkerhetsskruven.



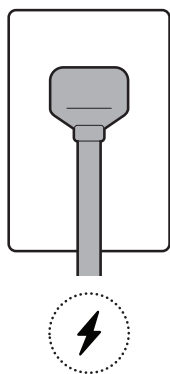
9.

Justera kamerans position och dra åt kulleleden så att den sitter säkert på plats.



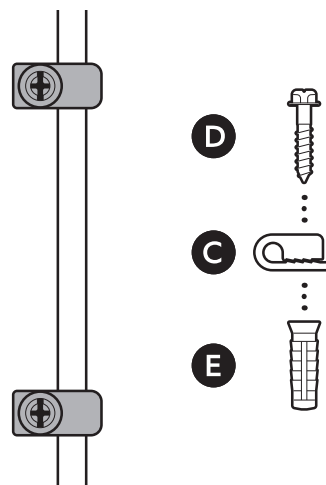
10.

Anslut strömadaptern till ett uttag.



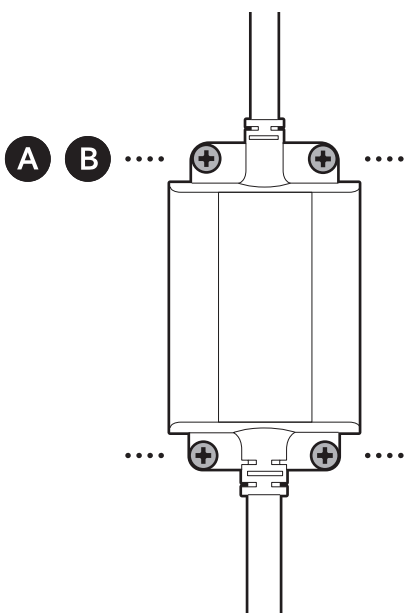
11.

Förankra strömkabeln på väggen eller taket med de medföljande kabelklämmorna.

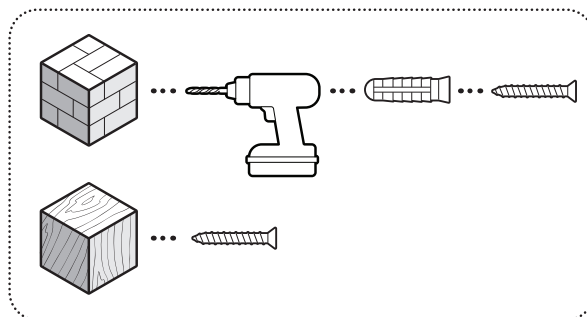


12.

Fäst strömadaptern med de medföljande skruvpluggarna och skruvarna.



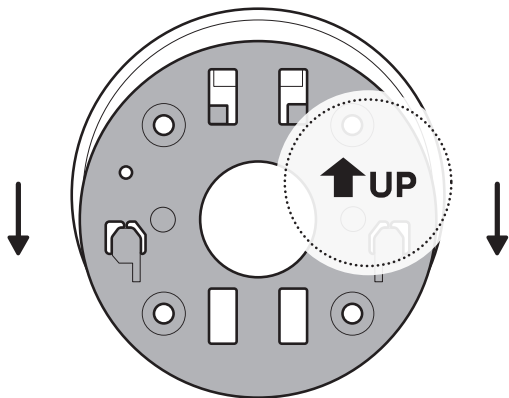
På stuccatur, tegel eller betong använder du en 6 mm betongborr för att borra hål för medföljande väggfästen.



Takinstallation

1.

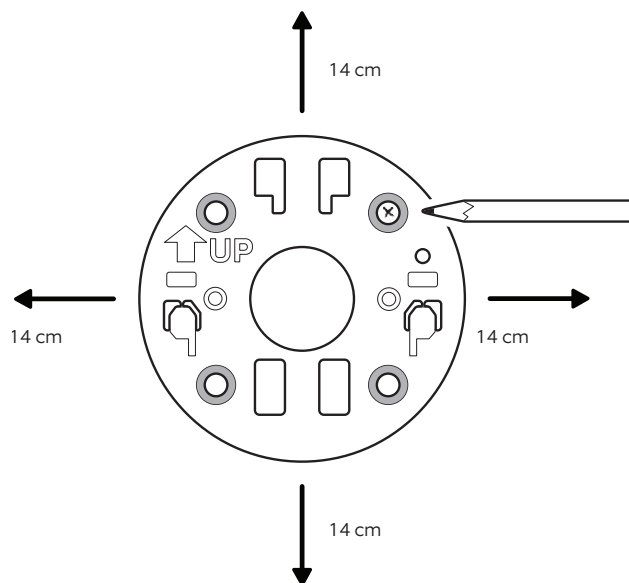
Skjut monteringsplattan i motsatt riktning från UP-pilen för att ta bort den.



2.

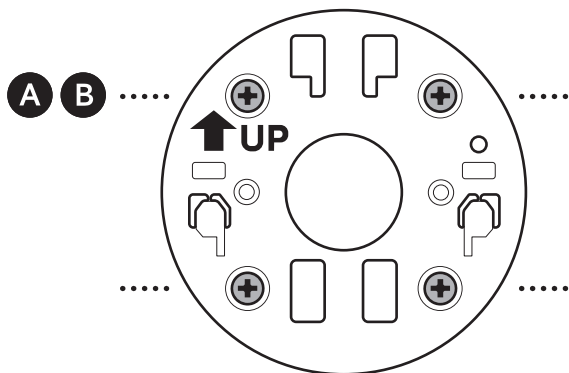
Använd monteringsplattan som en guide för att markera skruvhål på väggen med 14 cm utrymme i alla riktningar.

OBS! För bästa resultat bör du undvika platser med föremål i närheten som kan störa kamerans synfält.

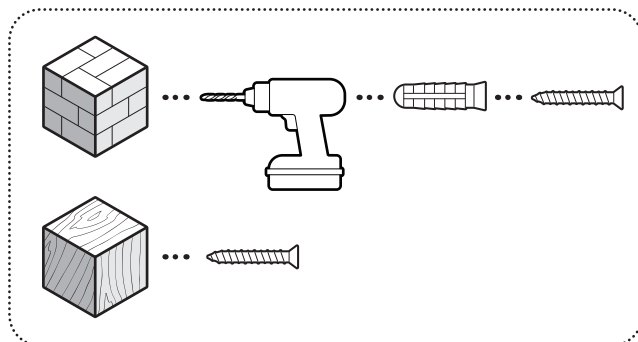


3.

Fäst monteringsplattan med UP-pilen riktad mot önskad visningsriktning.

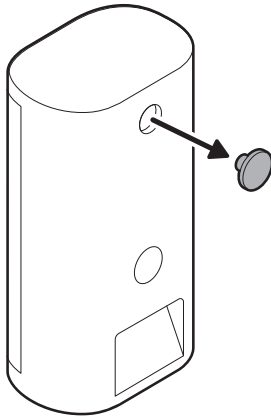


På stuccatur, tegel eller betong använder du en 6 mm betongborr för att borra hål för medföljande väggfästen.



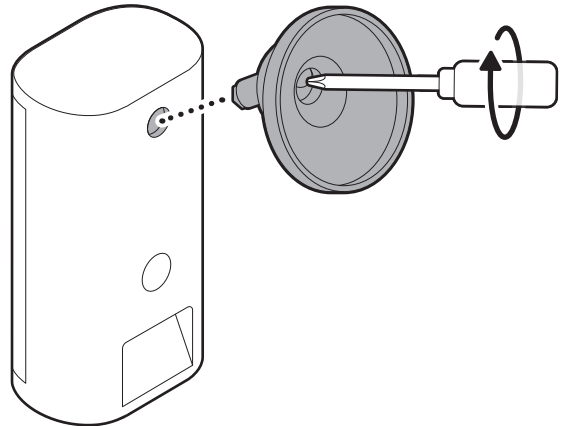
4.

Ta bort gummiskyddet på baksidan av kameran.



5.

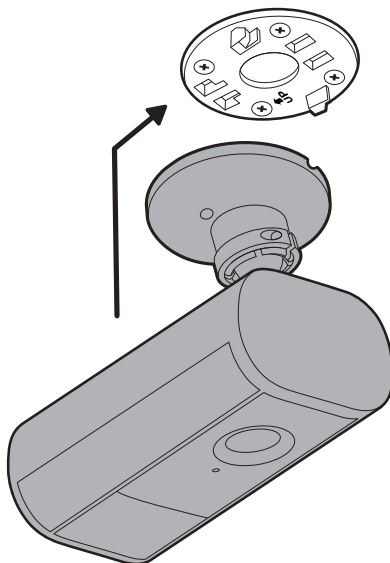
Fäst kamerafästet med skruven på baksidan av kameran.



6.

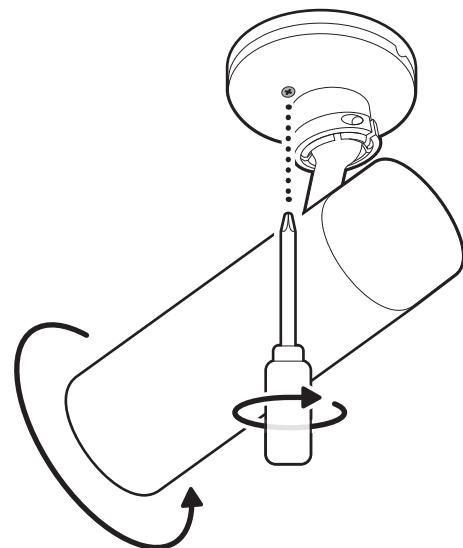
Fäst kameran på monteringsplattan genom att skjuta i den tills du känner ett klick.

OBS! Kameran ska vara i upprätt läge.



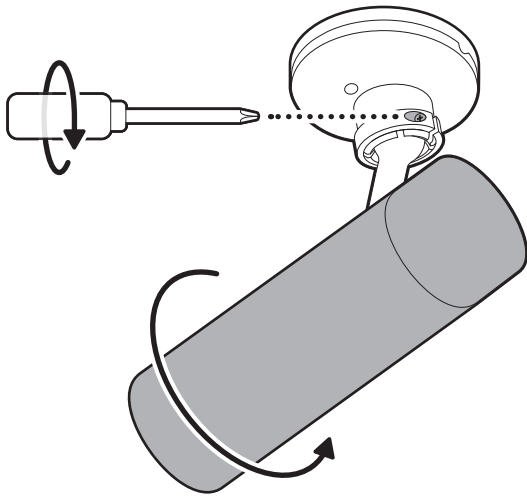
7.

Rotera kameran och dra åt säkerhetsskruven.



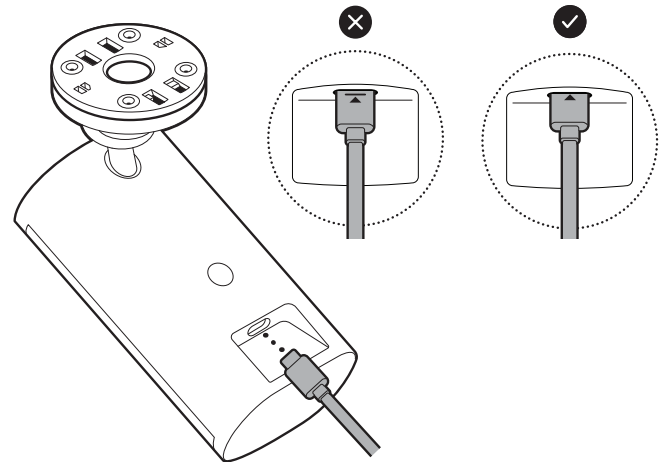
8.

Justera kamerans position och dra åt kulleleden så att den sitter säkert på plats.



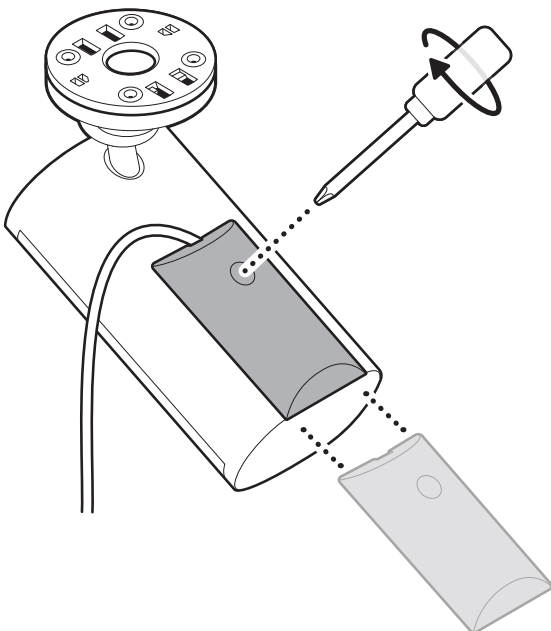
9.

Sätt in strömkabeln tills indikatorlinjen försvinner.



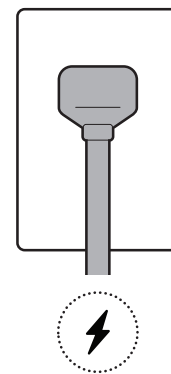
10.

Fäst det medföljande kabelfästet på baksidan av kameran och dra åt handskruven för att säkra strömkabeln.



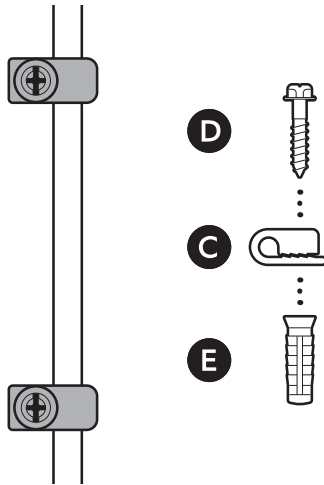
11.

Anslut strömadaptern till ett uttag.



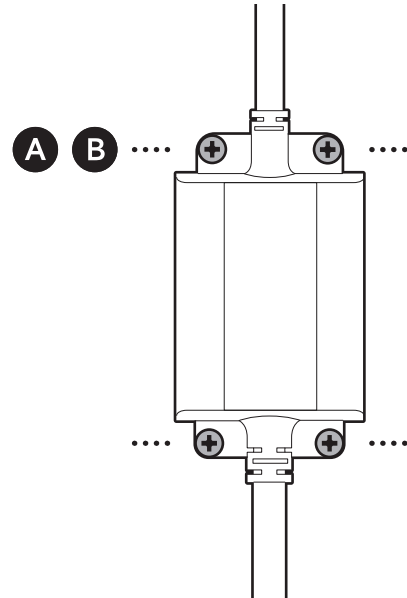
12.

Förankra strömkabeln på väggen eller taket med de medföljande kabelklämmorna.

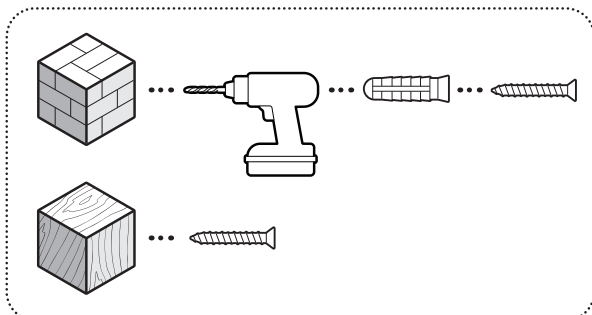


13.

Fäst strömadaptern med de medföljande skruvpluggarna och skruvarna.



På stuccatur, tegel eller betong använder du en 6 mm betongborr för att borra hål för medföljande väggfästen.



 ring.com/contact

 ring.com/help

Ring LLC 12515 Cerise Ave, Hawthorne, CA, 90250 USA

Ring LLC / Amazon EU S.à.r.l., 38 Avenue John F. Kennedy, L-1855 Luxembourg / Amazon UK, 1 Principal Place, Worship Street, London, EC2A 2FA, United Kingdom

アマゾンジャパン合同会社〒153-0064 東京都目黒区下目黒1-8-1

شركة Ring LLC طريق سيريس مبنى 12515 مدينة هاوثورن، كاليفورنيا، 90250، الولايات المتحدة الأمريكية.

©2025 Ring LLC or its affiliates. Ring and all related marks are trademarks of Ring LLC or its affiliates.

©2025 Ring LLC又はその関連会社。Ring及びこれらに関するすべての商標は、Ring LLC又はその関連会社の商標です。