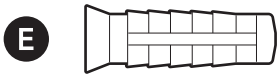
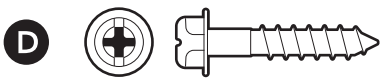
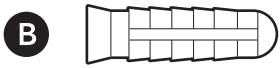
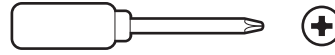


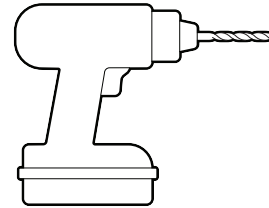
Hårdvara som ingår



Verktyg som behövs



Stjärnskruvmejsel

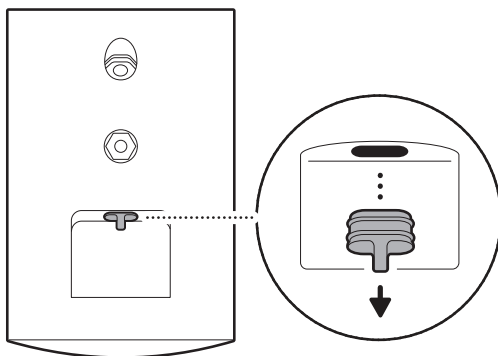


Borr med en 6 mm betongborr (tillval)

1.

Ta bort gummiskyddet från kamerans strömport.

OBS! Förvara gummiskyddet på en säker plats. Sätt tillbaka det i strömporten när du inte använder strömadapter.



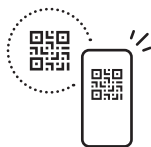
2.

Ladda ner appen Ring Always Home.



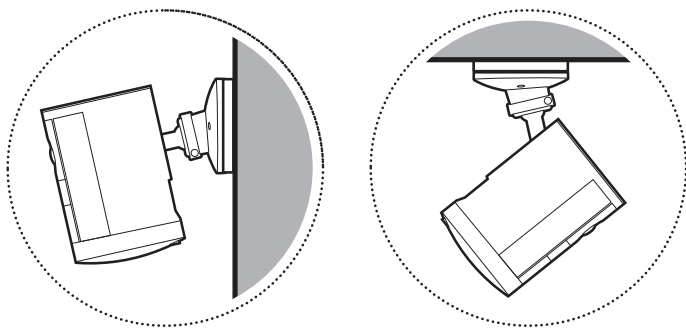
3.

Skanna QR-koden på din enhet.



4.

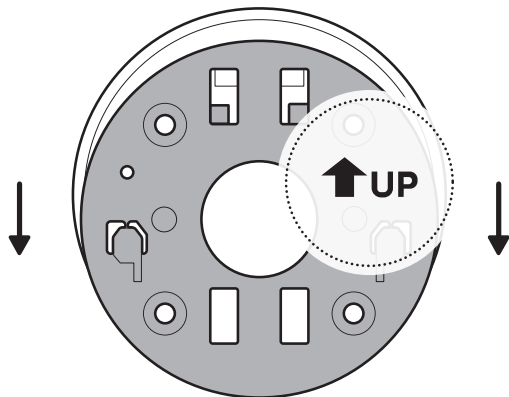
Välj en plats nära ett uttag.



Vägginstallation

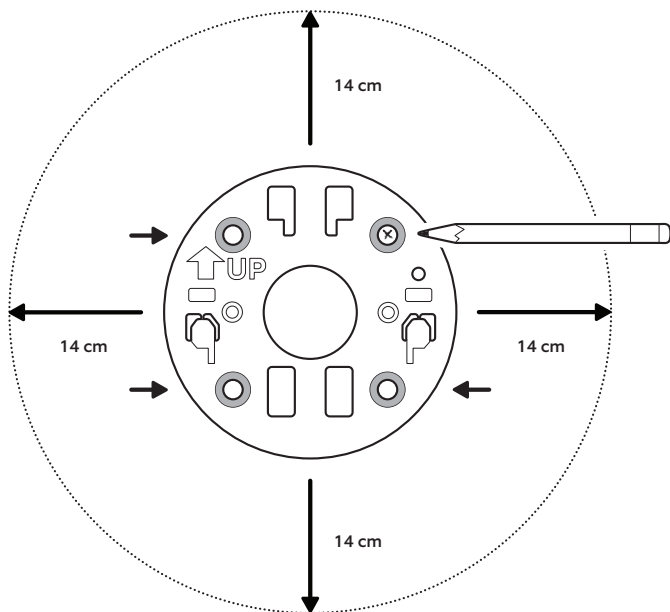
1.

Skjut monteringsplattan i motsatt riktning från UP-pilen för att ta bort den.



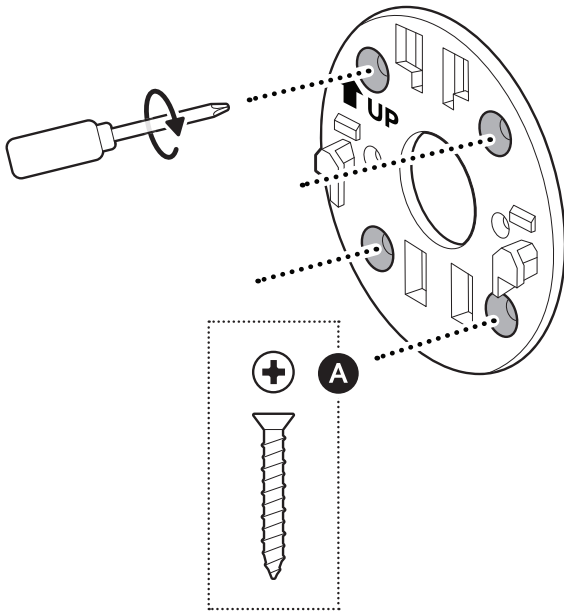
2.

Använd monteringsplattan som en guide för att markera skruvhål på väggen med 14 cm (5,5 tum) utrymme i alla riktningar.

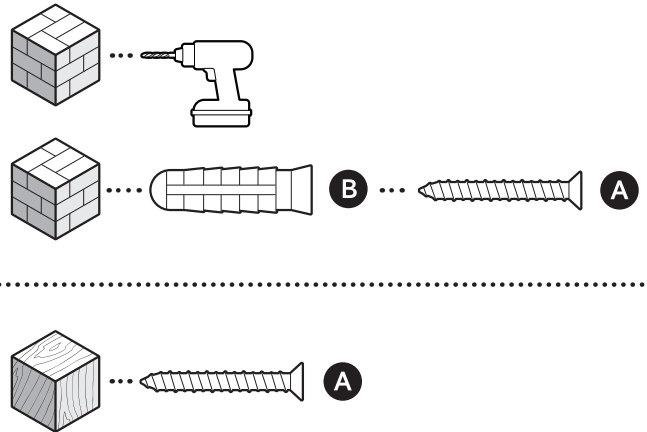


3.

Fäst monteringsplattan med UP-pilen riktad uppåt.

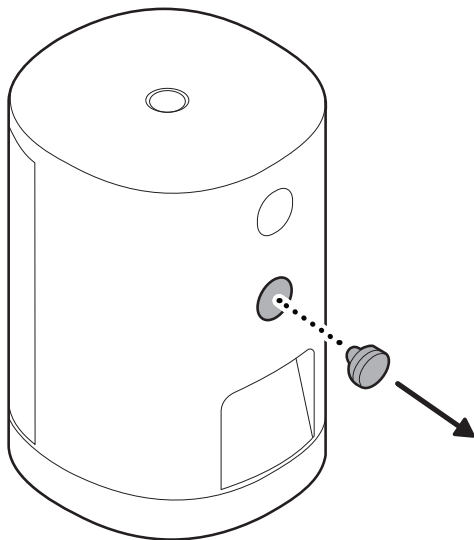


På stuckatur, tegel eller betong använder du en 6 mm betongborr för att borra hål för medföljande väggfästen.



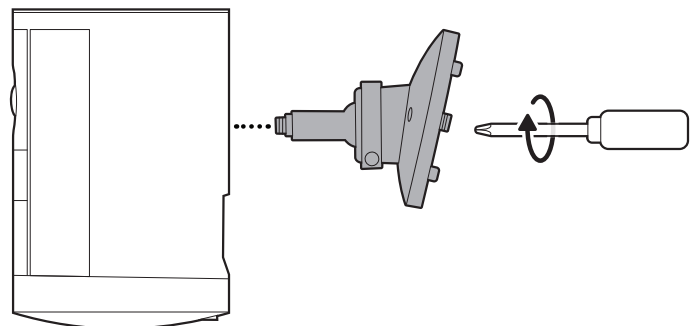
4.

Ta bort gummiskyddet på baksidan av kameran.



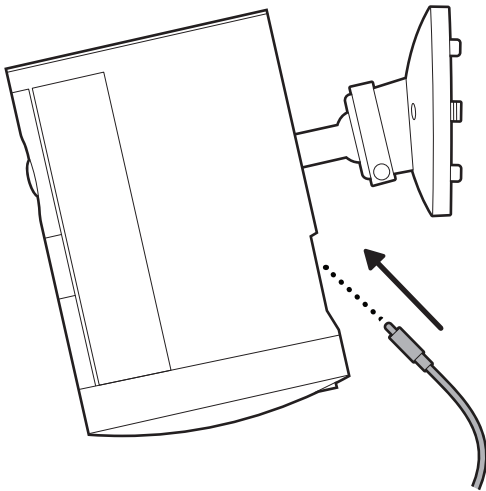
5.

Fäst kamerafästet med skruven på baksidan av kameran.



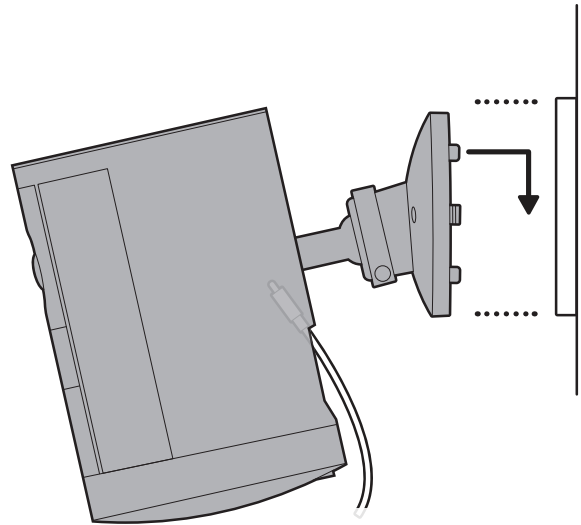
6.

Anslut strömkabeln till kameran och se till att den är helt isatt.



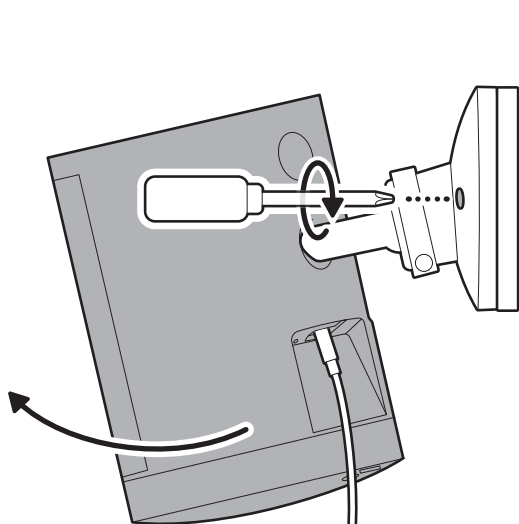
7.

Fäst kameran på monteringsplattan genom att skjuta på den tills du känner ett klick.



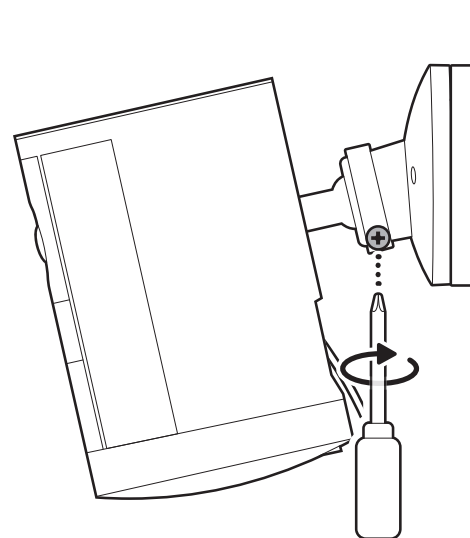
8.

Rotera kameran och dra åt säkerhetsskruven.



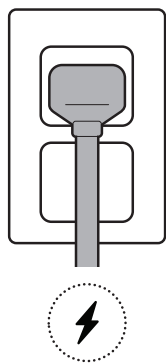
9.

Justera kamerans position och dra åt kullleden för att fästa den på plats.



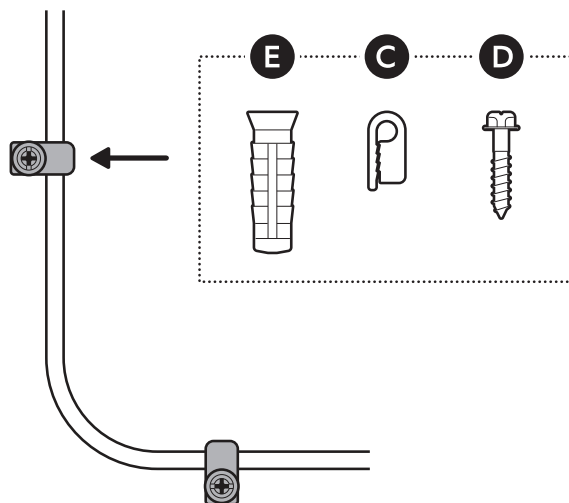
10.

Anslut strömadaptern till ett uttag.



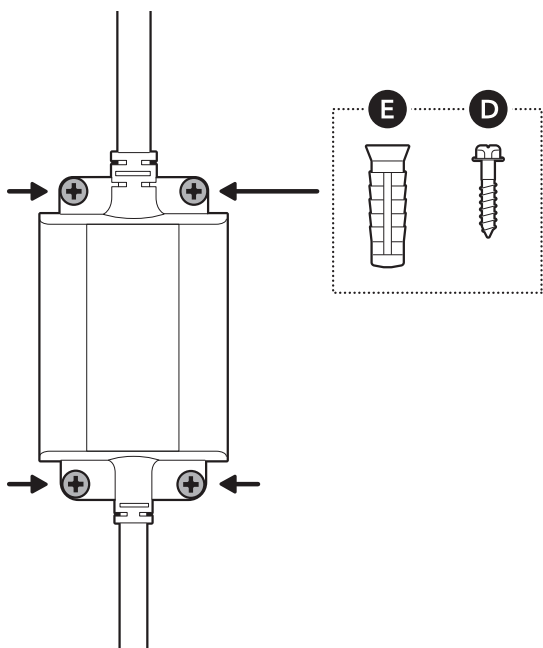
11.

Förankra strömkabeln på väggen i väggen eller taket med de medföljande kabelklämmorna.

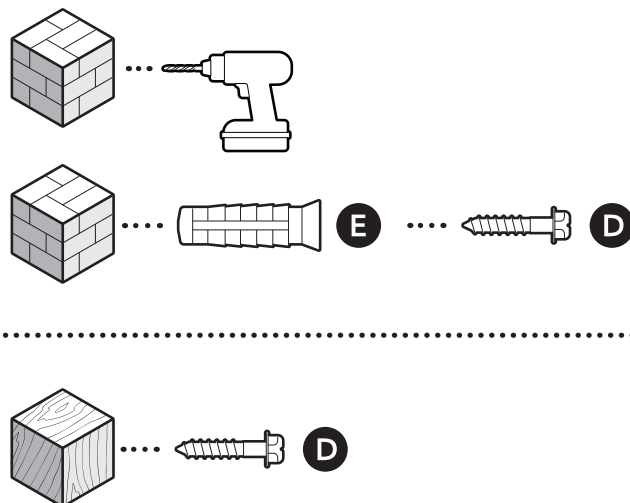


12.

Fäst strömadaptern med de medföljande dragavlastarna.



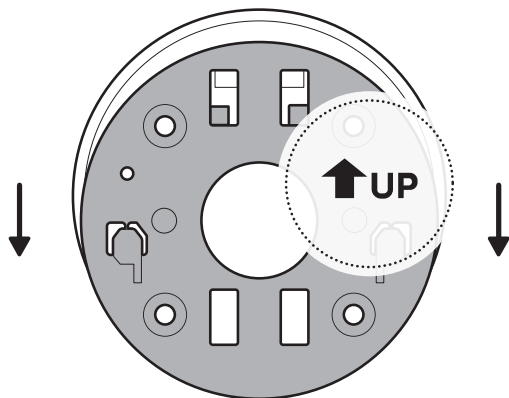
På stuckatur, tegel eller betong använder du en 6 mm betongborr för att borra hål för medföljande väggfästen.



Takinstallation

1.

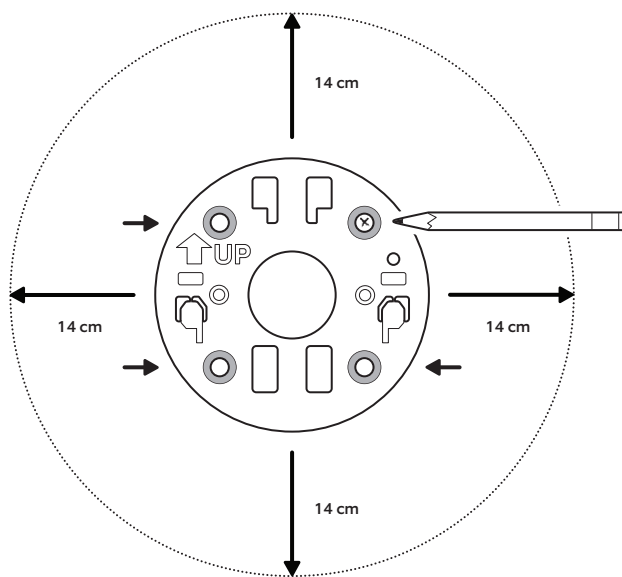
Skjut monteringsplattan i motsatt riktning från UP-pilen för att ta bort den.



2.

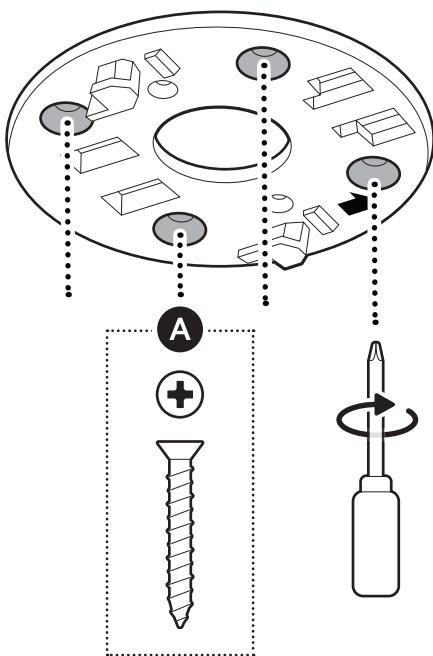
Använd monteringsplattan som en guide för att markera skruvhål på väggen med 14 cm (5,5 tum) utrymme i alla riktningar.

OBS! För bästa resultat bör du undvika platser med föremål i närheten som kan störa kamerans synfält.

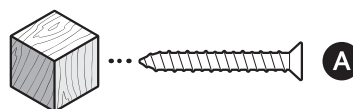
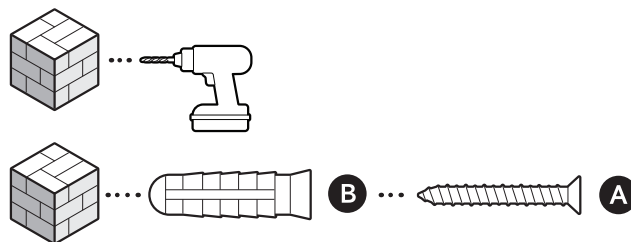


3.

Fäst monteringsplattan med UP-pilen riktad mot önskad visningsriktning.

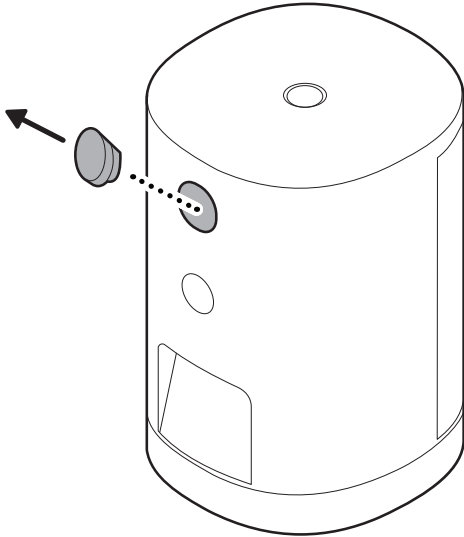


På stuckatur, tegel eller betong använder du en 6 mm betongbör för att borra hål för medföljande väggfästen.



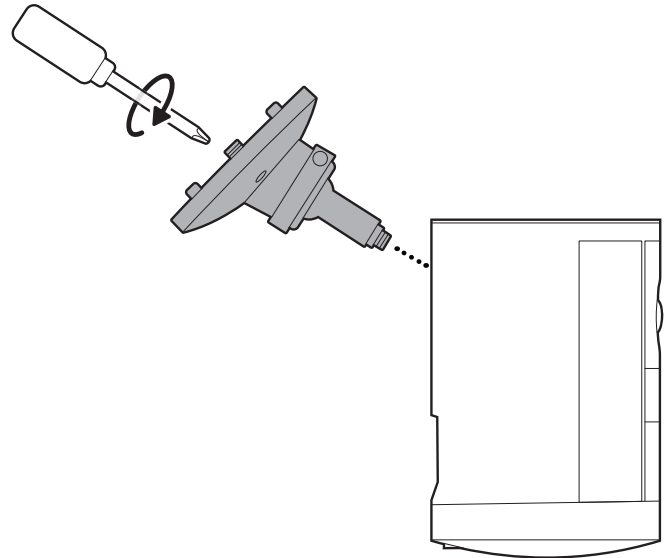
4.

Ta bort gummiskyddet på baksidan av kameran.



5.

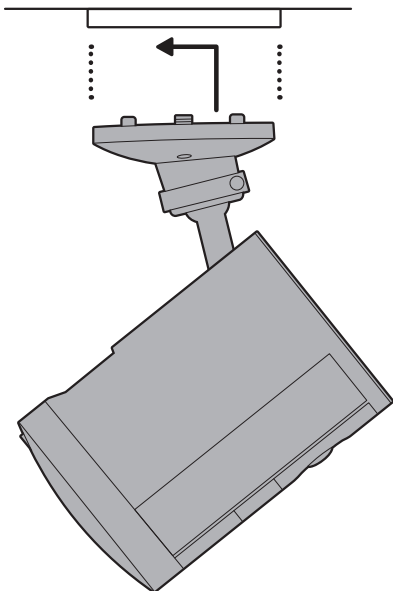
Fäst kamerafästet med skruven på baksidan av kameran.



6.

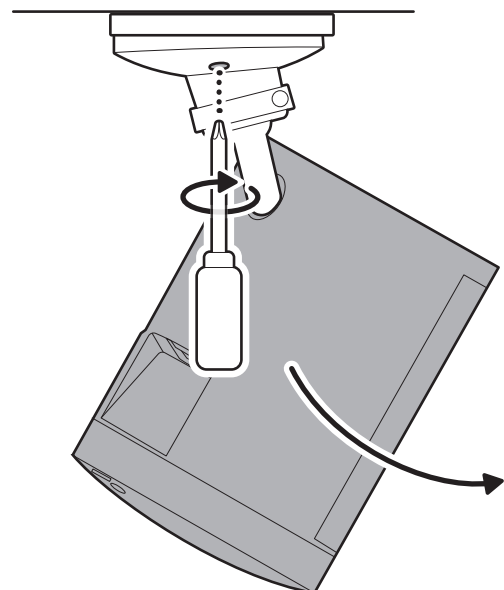
Fäst kameran på monteringsplattan genom att skjuta på den tills du känner ett klick.

OBS! Kameran ska vara i upprätt läge.



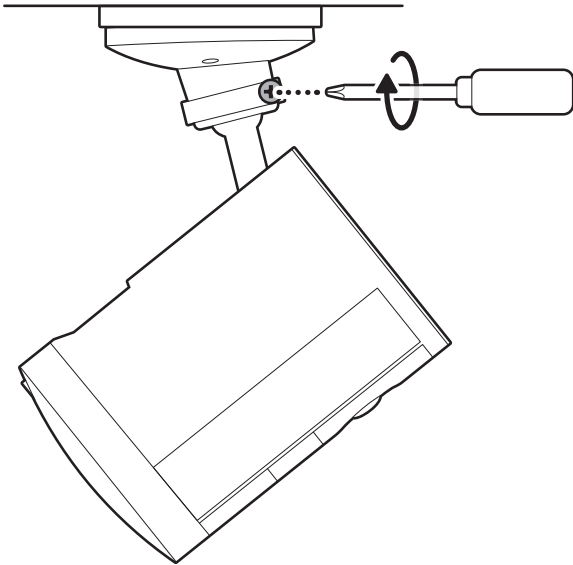
7.

Rotera kameran och dra åt säkerhetsskruven.



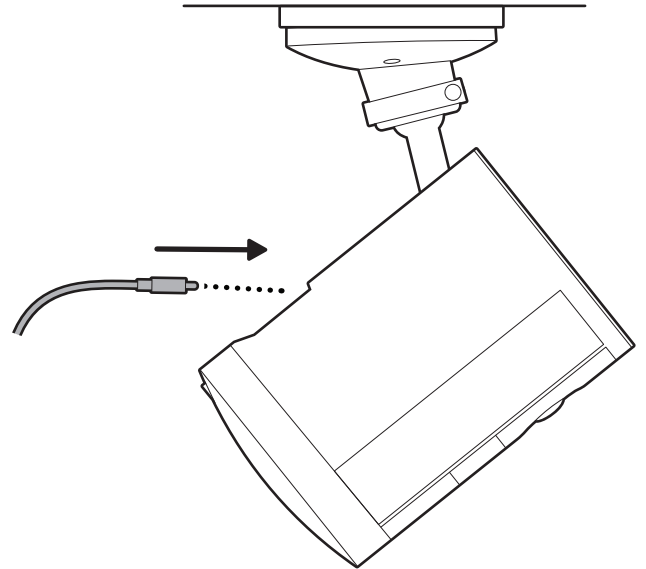
8.

Justera kamerans position och dra åt kulleleden för att fästa den på plats.



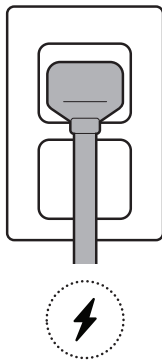
9.

Anslut strömkabeln till kameran och se till att den är helt isatt.



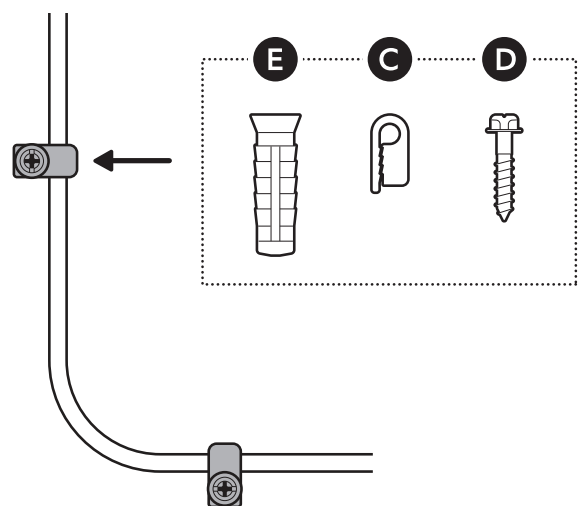
10.

Anslut strömadaptern till ett uttag.



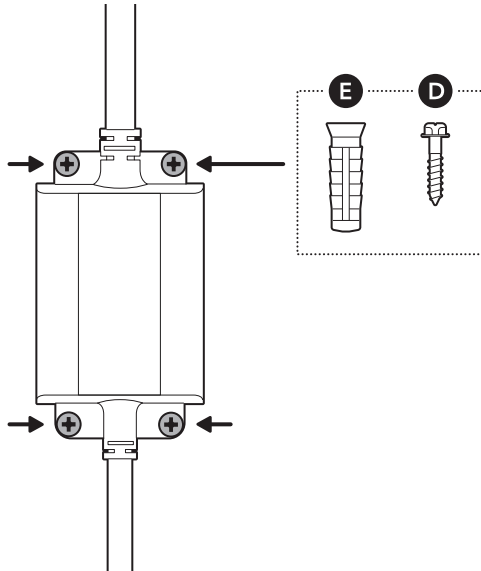
11.

Förankra strömkabeln på väggen i väggen eller taket med de medföljande kabelklämmorna.

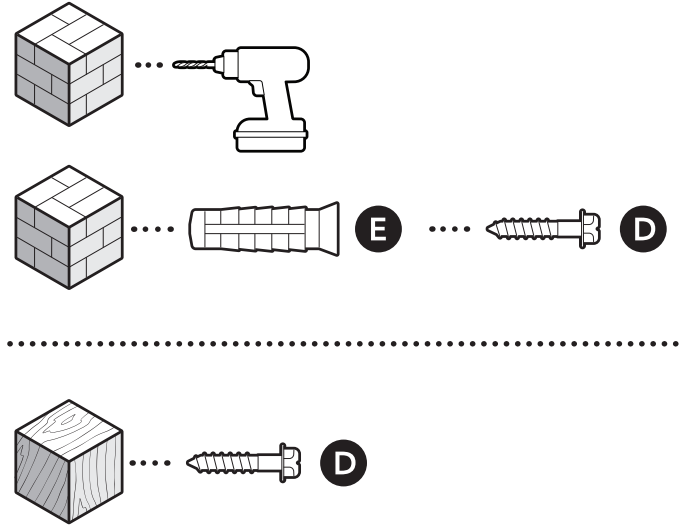


12.

Fäst strömadaptern med de medföljande dragavlastarna.



På stuckatur, tegel eller betong använder du en 6 mm betongborr för att borra hål för medföljande väggfästen.



 ring.com/contact

 ring.com/help

Ring LLC 12515 Cerise Ave, Hawthorne, CA, 90250 USA

Ring LLC / Amazon EU S.à.r.l., 38 Avenue John F. Kennedy, L-1855 Luxembourg / Amazon UK, 1 Principal Place, Worship Street, London, EC2A 2FA, United Kingdom

アマゾンジャパン合同会社 〒153-0064 東京都目黒区下目黒1-8-1

Ring LLC ميني 12515 طريق سيريس، هاوثورن، كاليفورنيا، 90250، الولايات المتحدة الأمريكية

©2026 Ring LLC or its affiliates. Ring and all related marks are trademarks of Ring LLC or its affiliates.

©2026 Ring LLC又はその関連会社。Ring及びこれらに関するすべての商標は、Ring LLC又はその関連会社の商標です。