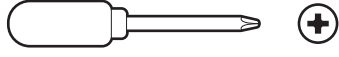


## الأدوات المطلوبة

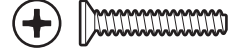


مفك مبراعي مسطح الرأس

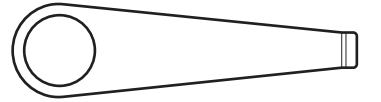


مفك الالبراعي المتقاطع الرأس Phillips

## القطع المزودة



## الأدوات المزودة



أداة الإزالة

1.

أزل الغلاف الواقي.



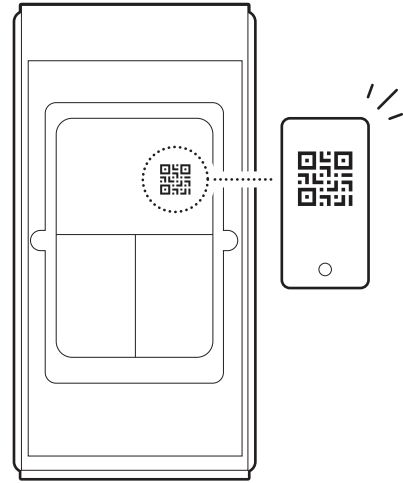
2.

قُم بتنزيل تطبيق Ring.



3.

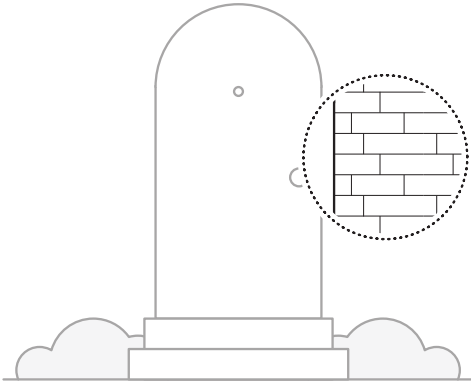
امسح رمز الاستجابة السريعة على جهازك.



4.

ابدأ بتقييم بناء الحائط الخاص بك.

**ملاحظة:** وفقاً لبنية الحائط لديك، قد تحتاج إلى تركيب الصندوق الكهربائي المرفق أو صندوق كهربائي مناسب آخر. عند توصيل جرس الباب بجرس داخلي في المنزل أو بوحدة تحكم في الوصول، ننصح بأن يقوم مقاول متخصص في الجهد المنخفض بعملية التركيب.

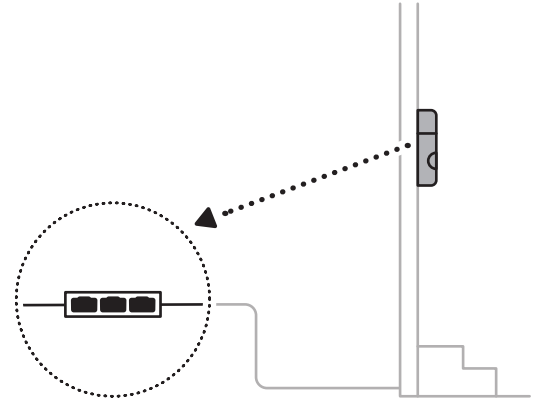


## تركيب صندوق كهربائي

1.

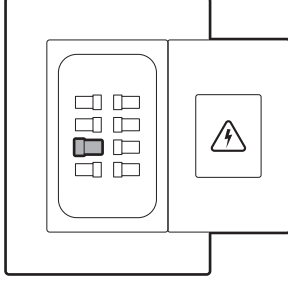
اختر موقعاً على بُعد أقل من 100 متر من محوّل الطاقة عبر الإيثرنت (PoE) أو حاقن الطاقة.

**ملاحظة:** يجب ان تتأكد قبل التركيب، من أن محوّل الطاقة عبر الإيثرنت (PoE) أو الحاقن الداعم لـ PoE (802.3at) نشطاً ومتصلاً بكابيل إيثرنت صالح للعمل من الفئة 5e أو أعلى.



2.

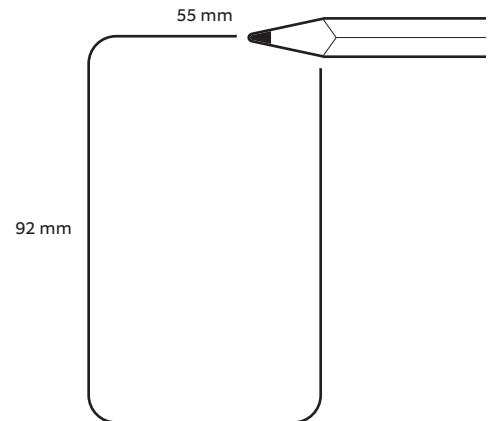
(اختياري) في حال توصيل جرس الباب الخاص بك بنظام جرس منزلي قائم أو نظام تحكم في الوصول، فإن إيقاف تشغيل الطاقة عند قاطع التيار خطوة ضرورية.



3.

(اختياري) وفقاً لتركيب الحائط لديك، قد تحتاج إلى استبدال الصندوق الكهربائي الحالي بصندوق كهربائي مغلق (غير مرفق).

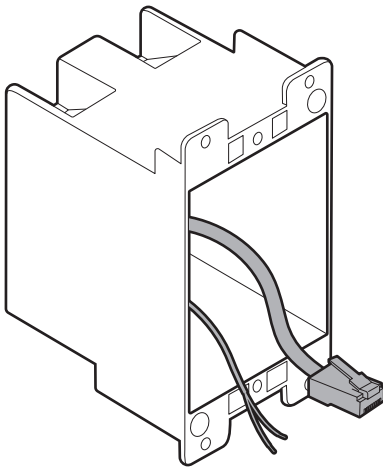
**ملاحظة:** استخدم الدليل المرفق لتحديد وقطع فتحة مستطيلة في الجدار في موقع التركيب المختار لصندوق كهربائي مغلق، إذا لزم الأمر.



4.

يجب أن توجه كابل الإيثرنت وأي أسلاك حالية إلى الفتحة وعبر وسط الصندوق الكهربائي.

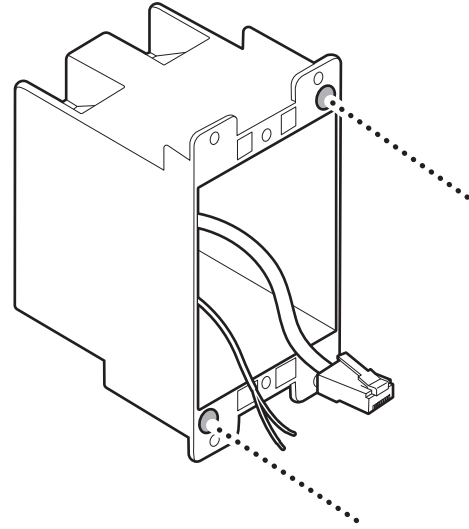
**ملاحظة:** الكابل والأسلاك يجب تمريرهم من داخل حائطك.



5.

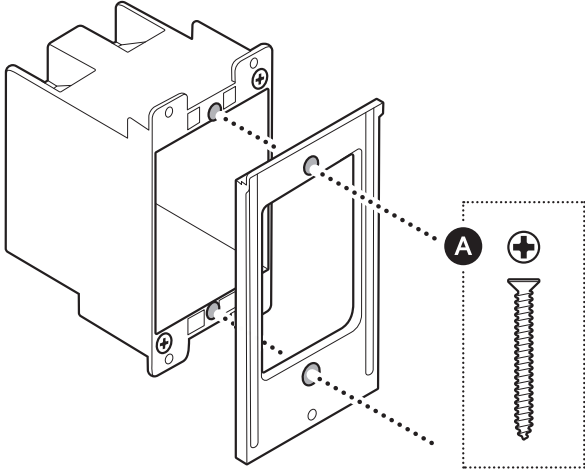
استخدم البراغي المرفقة لتركيب الصندوق الكهربائي.

**ملاحظة:** المشابك المجنحة ستدور مع دوران الابراجي لتثبيت الصندوق الكهربائي في مكانه.



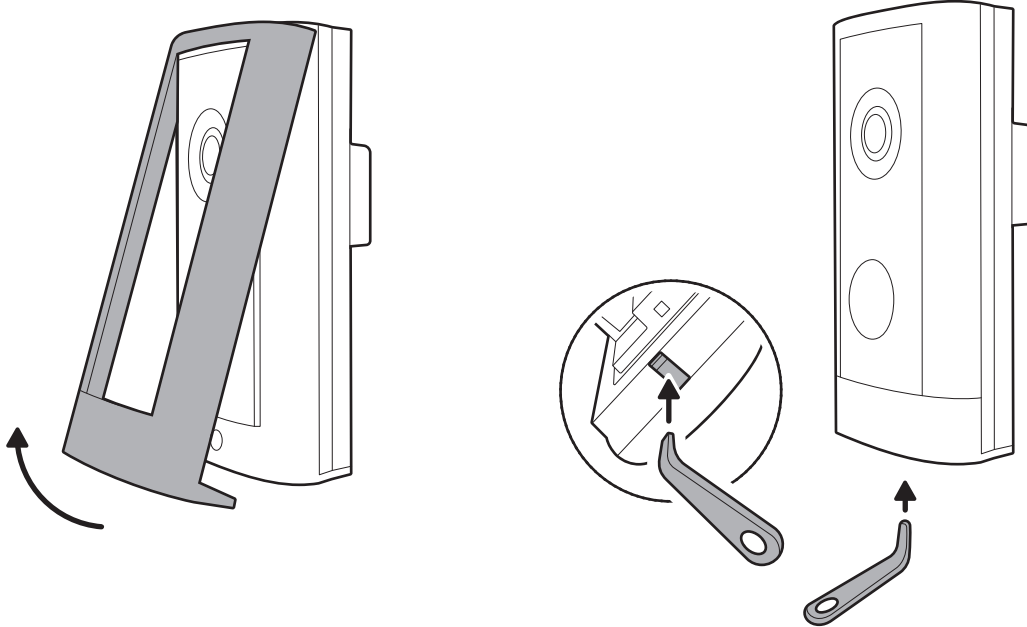
6.

ثبث رافعة التثبيت على الصندوق الكهربائي.



7.

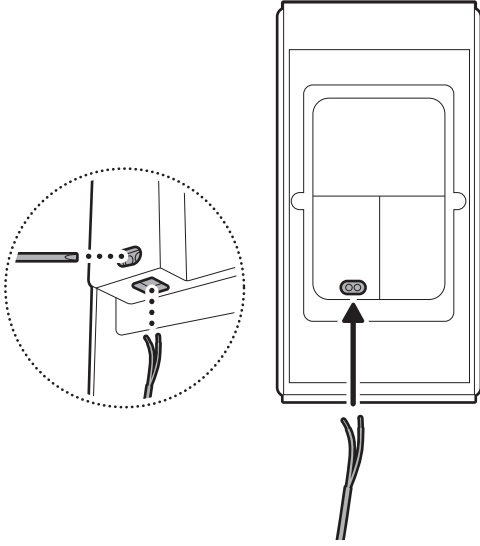
استخدم أداة الإزالة لنزع لوحة واجهة جرس الباب الخاصة بك.



8.

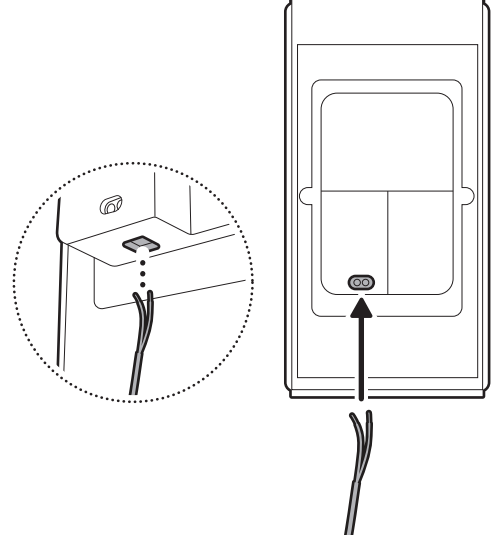
(اختياري) في حال الاتصال بنظام تحكم في الوصول حالي. تأكد من أنه متوافق (24 فولت 2 أمبير) قبل استخدام مفك براغ مسطح الرأس لتثبيت الأسلاك على أطراف أسلاك جرس الباب.

**ملاحظة:** لا تقم بتوصيل أسلاك نظام التحكم في الوصول الحالية عند التوصيل بجرس داخلي منزلي موجود.



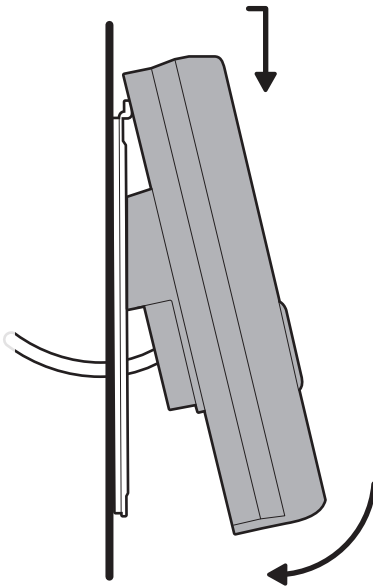
(اختياري) تأكد، عند وجود جهاز جرس قائم، من توافقه (من 8 إلى 24 فولت تيار متردد من 8 إلى 40 فولت أمبير) قبل استخدام مفك براغي مسطح الرأس لتوصيل الأسلاك بأطراف توصيل أسلاك جرس الباب.

**ملاحظة:** لا تقم بتوصيل أسلاك جرس الباب الحالية عند التوصيل بنظام قائم للتحكم في الوصول.



10.

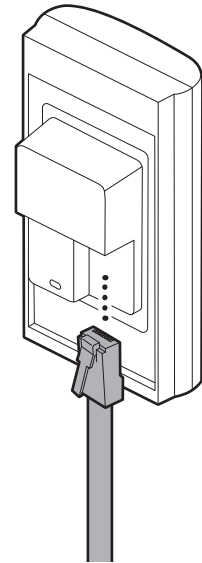
أدخل الأسلاك في الحائط، ثم علق جرس الباب فوق رافعة التثبيت لتثبيتته.



9.

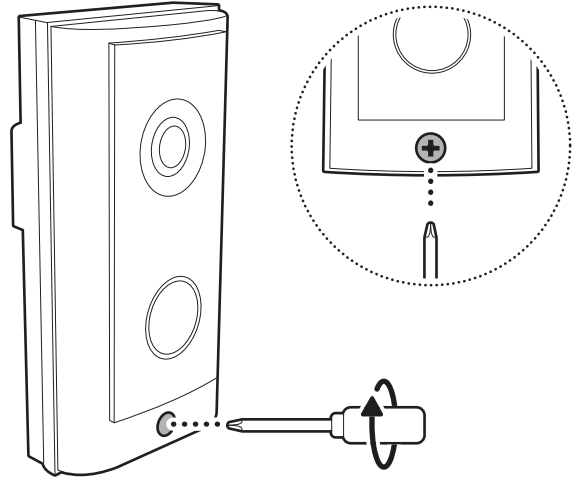
قم بتوصيل كابل الإيثرنت بالجزء الخلفي من جرس بابك.

**ملاحظة:** عند التوصيل بشكل صحيح، سيبدأ الضوء الأمامي في الدوران.



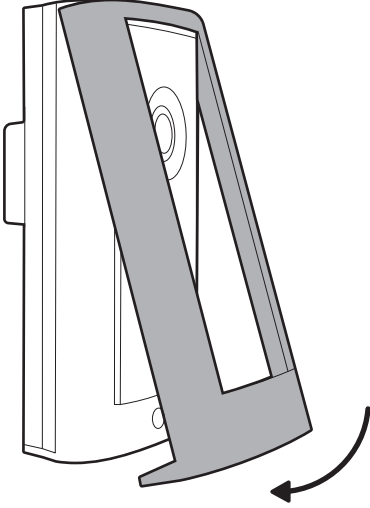
11.

اربط براغي الأمان بإحكام.



12.

ثم قم بإعادة تركيب لوحة الواجهة لجرس الباب الخاص بك.

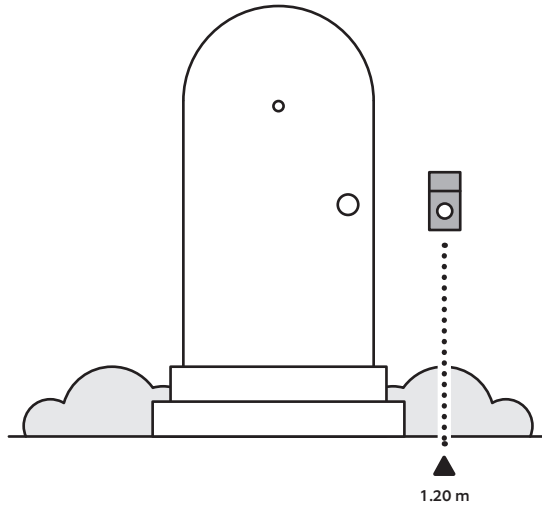


## تركيب المثبت السطحي

1.

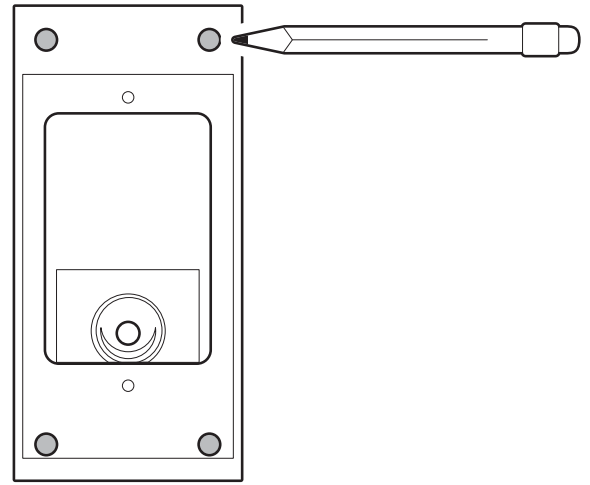
اختر موقعًا.

ملاحظة: يمكن تركيب المثبت السطحي على سطح مستوي أو مباشرة فوق الأسلاك الحالية.



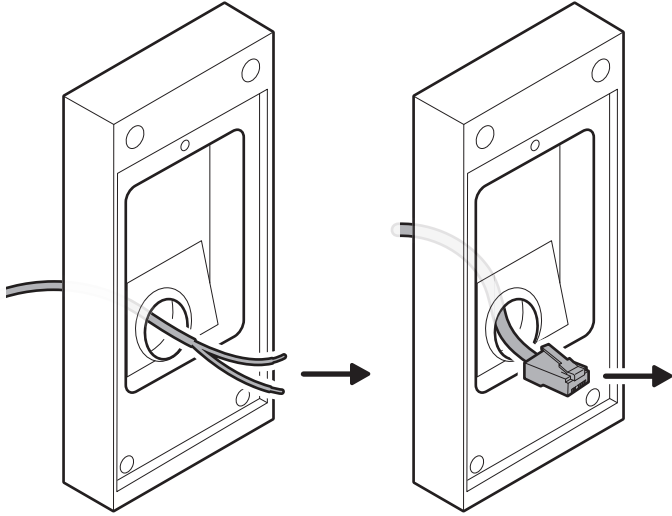
2.

استخدم حامل التثبيت السطحي كدليل لتحديد مواضع فتحات البراغي على الحائط.



3.

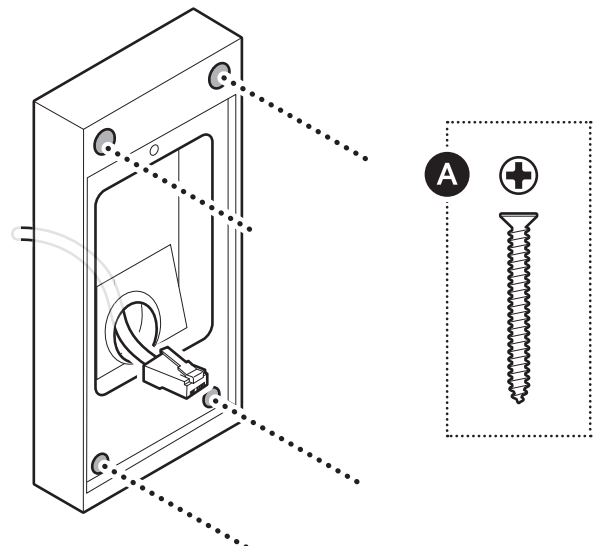
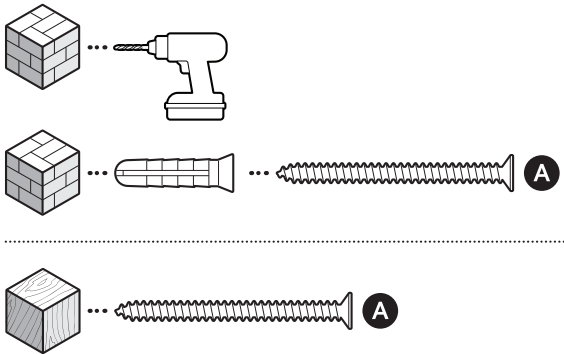
يتم توجيه الأسلاك عبر الفتحة المركزية، مع التأكد من عدم انضغاط الكابلات أو تعزجها.



4.

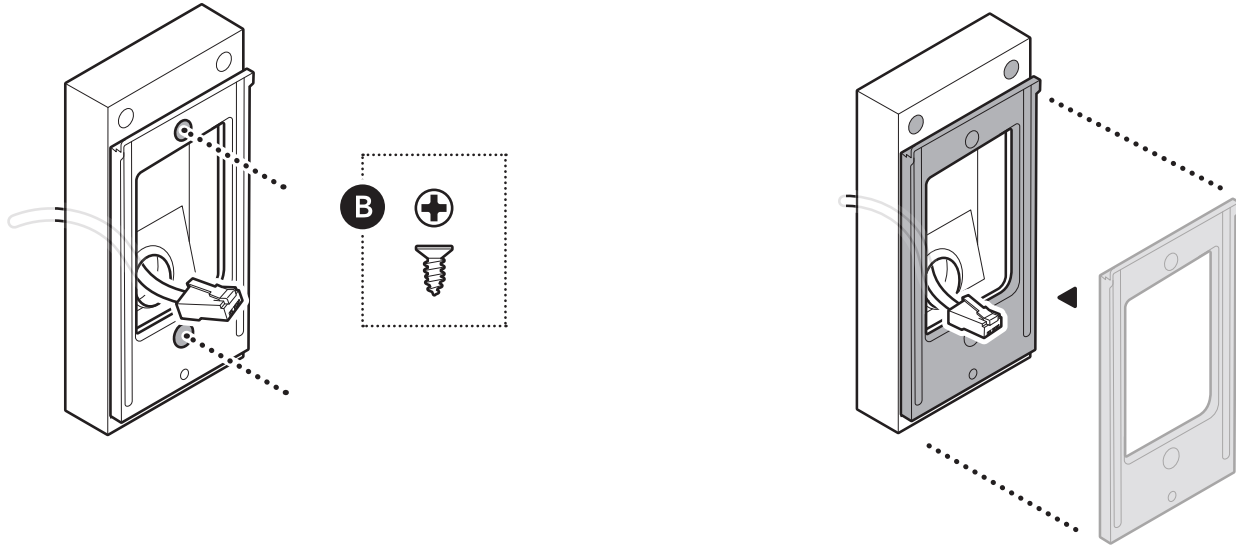
يتم تركيب قاعدة التثبيت السطحي باستخدام البراغي المرفقة.

على الجص أو الطوب أو الخرسانة، استخدم ريشة ثقب البناء بقطر 6 مم لحفر الثقوب لمرتكزات الحائط مزودة.



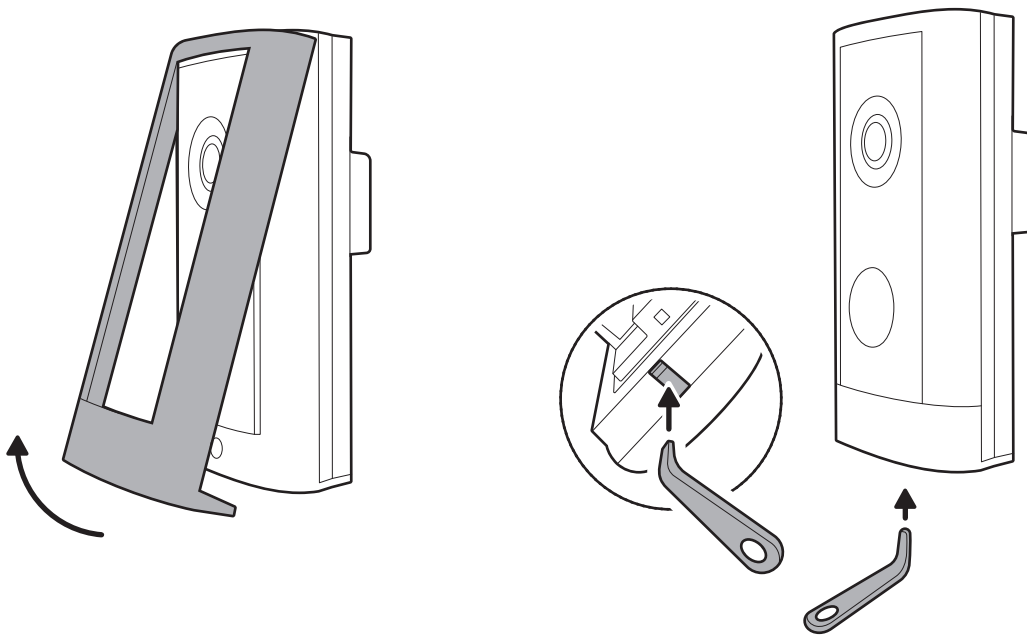
5.

ثبت رافعة تثبيت جرس الباب الخاصة بك على حامل التثبيت السطحي باستخدام البراغي المرفقة.



6.

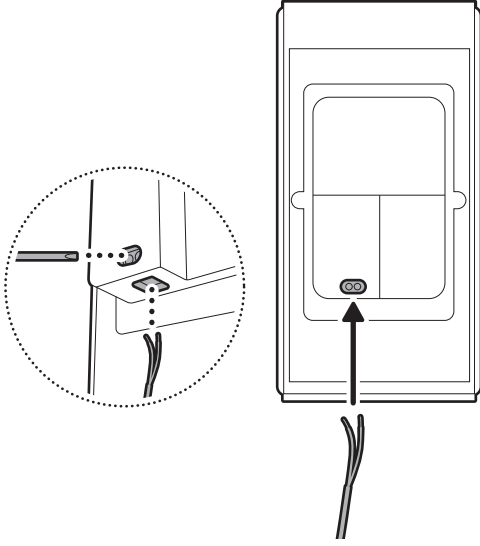
استخدم أداة الإزالة لنزع لوحة واجهة جرس الباب الخاصة بك.



7.

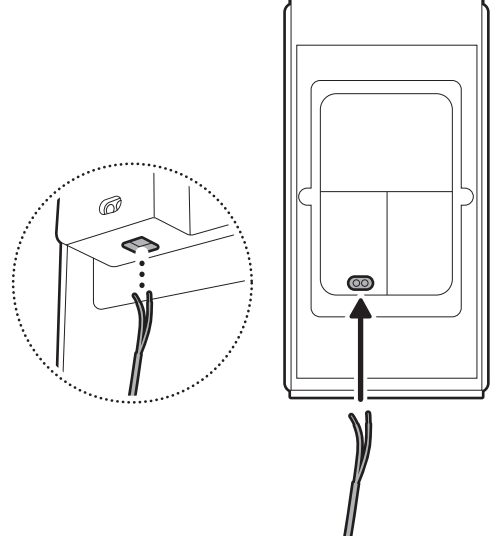
(اختياري) في حال الاتصال بنظام تحكم في الوصول حالي. تأكد من أنه متوافق (24 فولت 2 أمبير) قبل استخدام مفك براغ مسطح الرأس لتثبيت الأسلاك على أطراف أسلاك جرس الباب.

**ملاحظة:** لا تقم بتوصيل أسلاك نظام التحكم في الوصول الحالية عند التوصيل بجرس داخلي منزلي موجود.



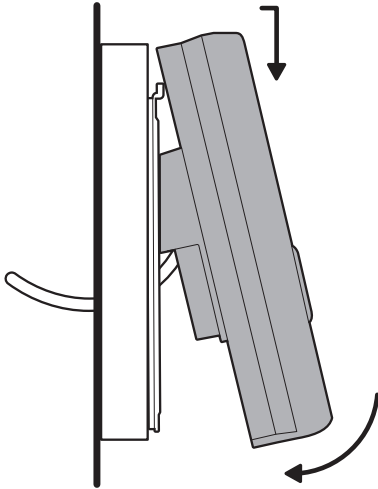
(اختياري) تأكد، عند وجود جهاز جرس قائم، من توافقه (من 8 إلى 24 فولت تيار متردد من 8 إلى 40 فولت أمبير) قبل استخدام مفك براغي مسطح الرأس لتوصيل الأسلاك بأطراف توصيل أسلاك جرس الباب.

**ملاحظة:** لا تقم بتوصيل أسلاك جرس الباب الحالية عند التوصيل بنظام قائم للتحكم في الوصول.



9.

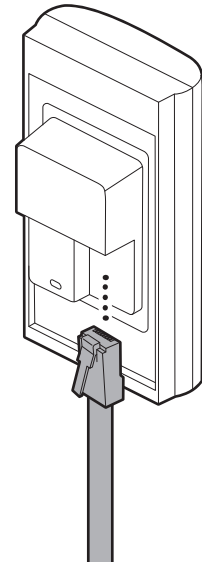
أدخل الأسلاك في الحائط، ثم علق جرس الباب فوق رافعة التثبيت لتثبيتته.



8.

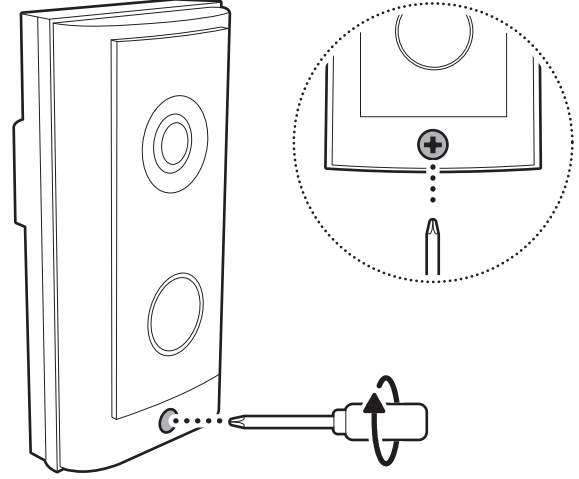
قم بتوصيل كابل الإيثرنت بالجزء الخلفي من جرس بابك.

**ملاحظة:** عند التوصيل بشكل صحيح، سيبدأ الضوء الأمامي في الدوران.



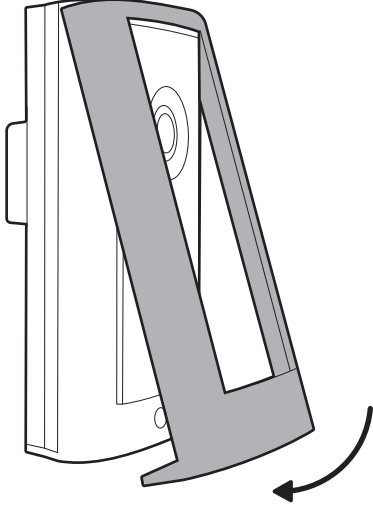
10.

اربط براغي الأمان بإحكام.



11.

ثم قم بإعادة تركيب لوحة الواجهة لجرس الباب الخاص بك.


 [ring.com/contact](https://ring.com/contact)
 [ring.com/help](https://ring.com/help)