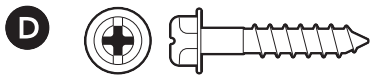
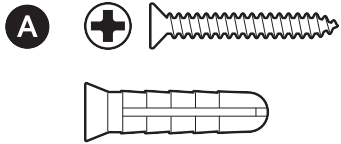


Utstyr som følger med

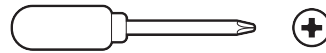


Verktøy som følger med

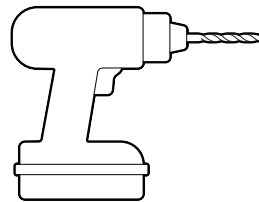


Demonteringsverktøy

Verktøy du trenger



Skrutrekker



Bor med 1/4 tommers (6 mm) murbits (tilleggsutstyr)

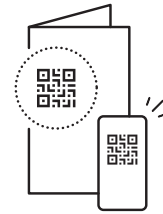
1.

Last ned Ring-appen.



2.

Skann QR-koden.



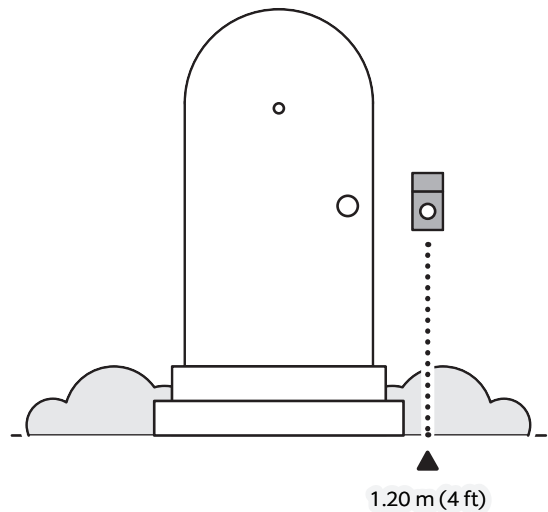
3.

Fjern beskyttelsesfolien.



4.

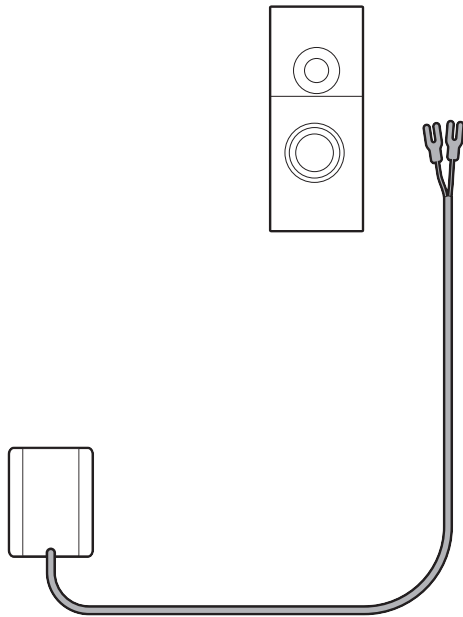
Velg en plassering for ringeklokken.



Montering av ringeklokke

1.

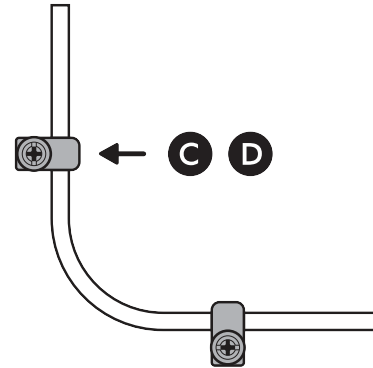
Uten å koble til strømadapteren fører du strømledningen fra stikkkontakten til der du skal montere ringeklokken.



2.

Fest strømledningen med de medfølgende ledningsklemmene.

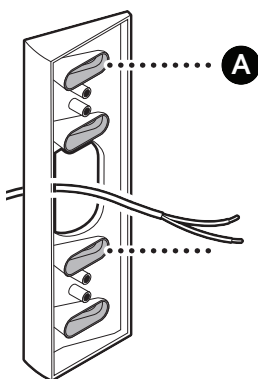
MERK: Hvis du fører kablet gjennom en vegg, en dør eller et vindu, må du være forsiktig med elektriske ledninger og rør når du borer.



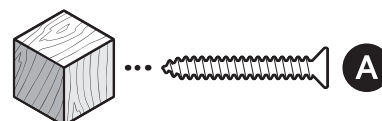
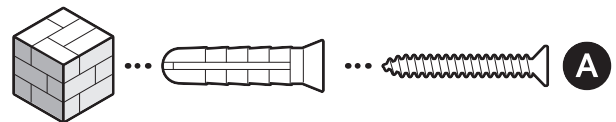
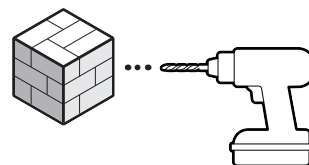
3.

(Valgfritt) Hvis du skal bruke et hjørnefeste, monterer du festet over ringeklokkeledningene ved hjelp av de store ovale hullene, slik at det peker i ønsket visningsretning.

MERK: Flere hjørnefester kan brukes sammen. Vi anbefaler ikke mer enn to.

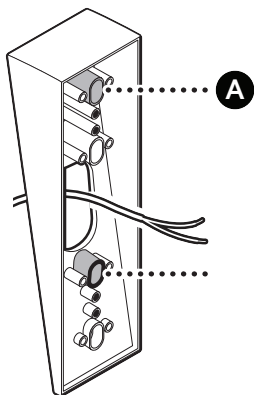


På stukkatur, murstein eller betong bruker du et 6 mm murbor for å bore hull for de medfølgende veggfestene.

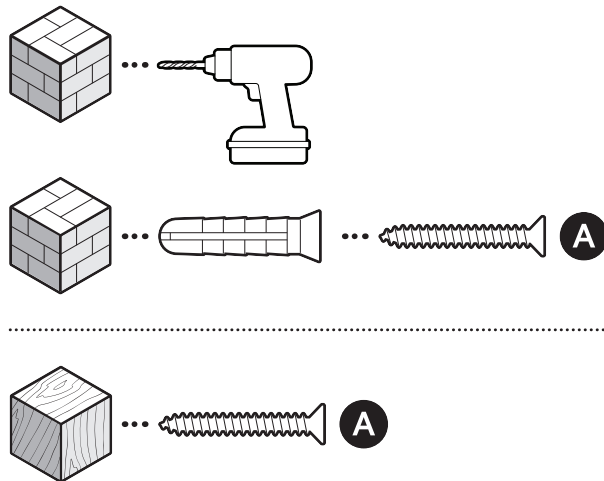


(Valgfritt) Hvis du skal bruke et kilefeste, monterer du festet over ringeklokkeledningene ved hjelp av skruene som følger med kilesettet, slik at det peker ned.

MERK: Flere kilefester kan brukes sammen. Vi anbefaler ikke mer enn to.

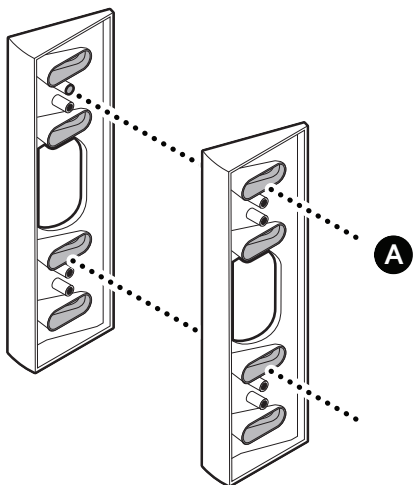


På stukkatur, murstein eller betong bruker du et 1/4 tommers (6 mm) murbor for å bore hull for de medfølgende veggfestene.



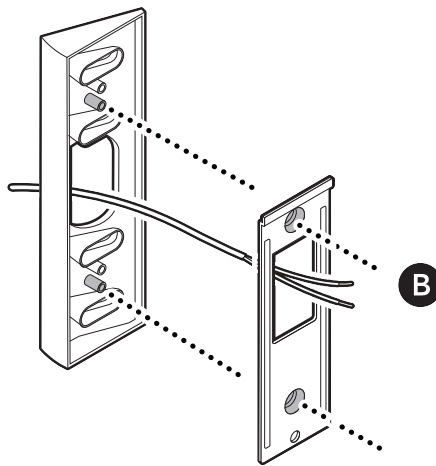
4.

(Valgfritt) Hvis du skal montere flere kile- eller hjørnefester, må du sette inn skruene gjennom begge festene for å holde dem sammen.



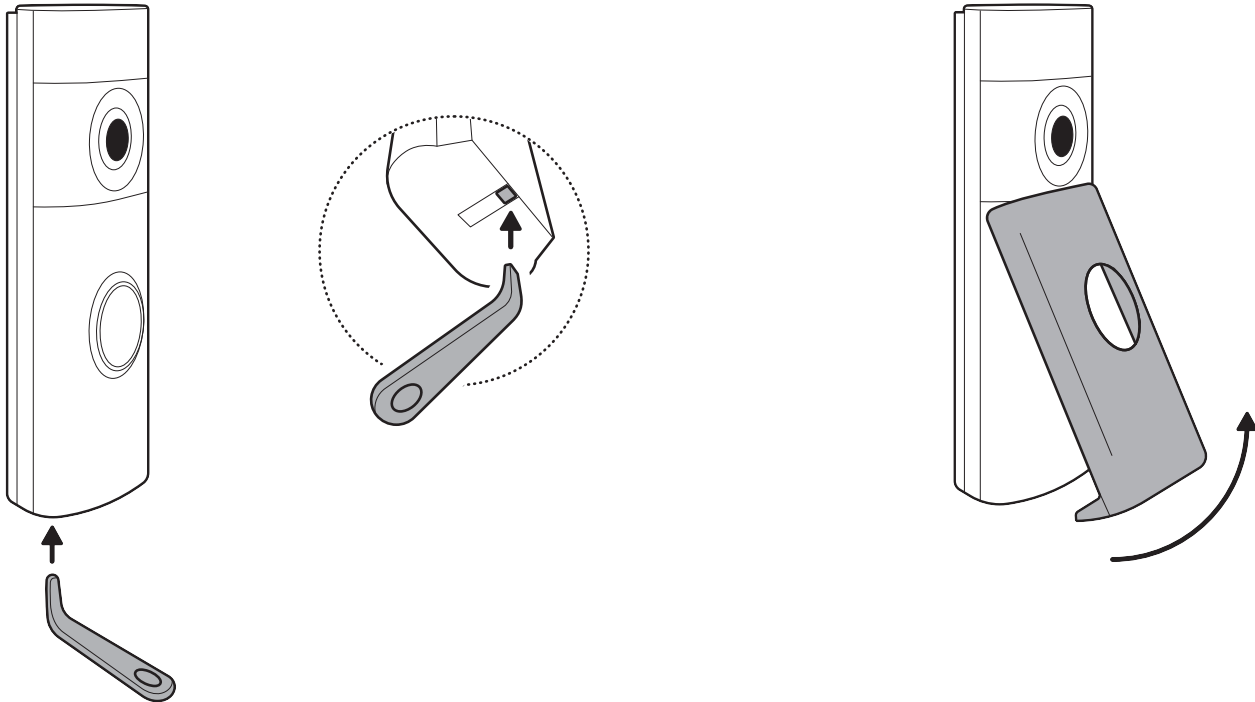
5.

Monter monteringsbraketten på festet eller rett over ringeklokkeledningene med de medfølgende skruene.



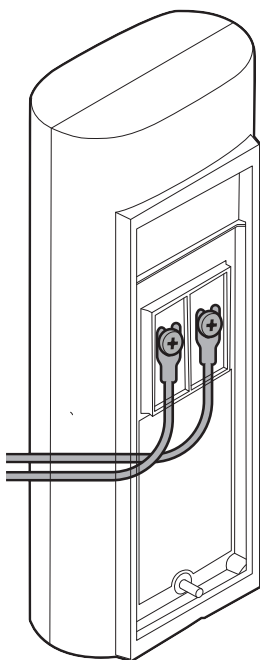
6.

Fjern frontplaten på ringeklokken ved å sette inn demonteringsverktøyet i sporet på undersiden av ringeklokken.



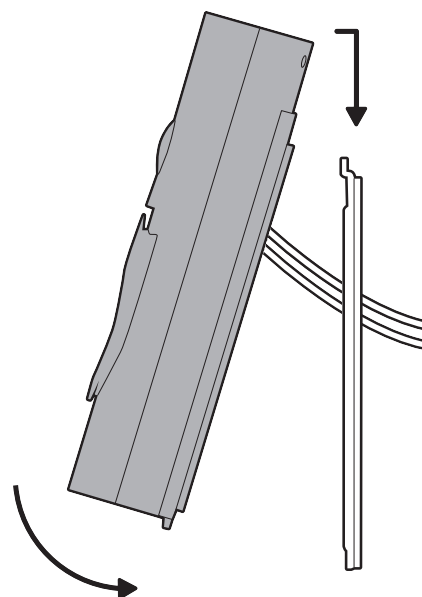
7.

Koble strømledningen til ringeklokkens ledningsterminaler.



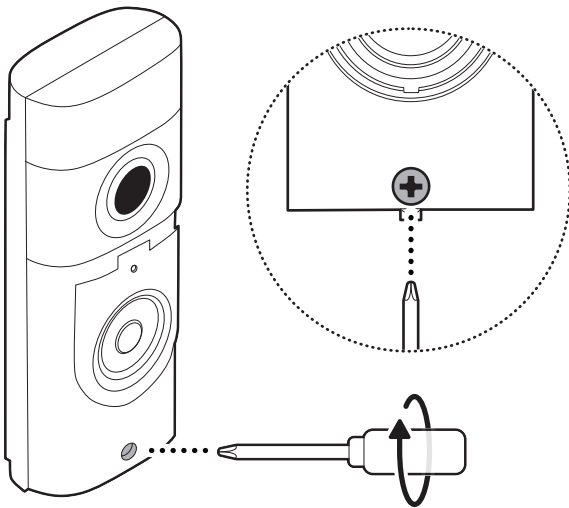
8.

Monter ringeklokken ved å henge den over braketten og trykk ned.



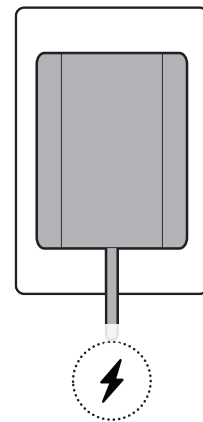
9.

Trekk til sikkerhetsskruen.



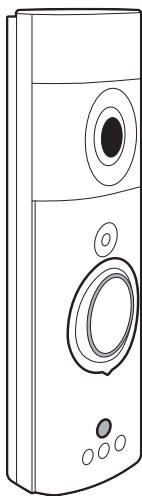
10.

Koble til strømadapteren.



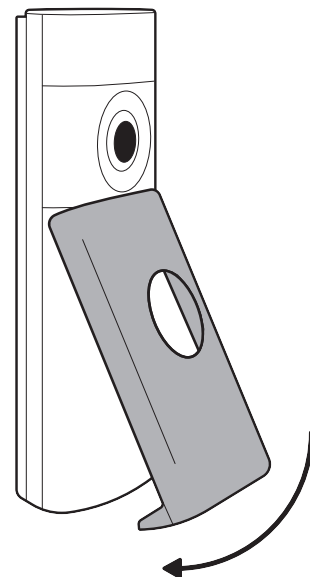
11.

Prøv ringeklokken for å sikre at alt er riktig tilkoblet.



12.

Sett på frontplaten igjen.





ring.com/contact



ring.com/help