

ring

Video Doorbell 3



FRANÇAIS

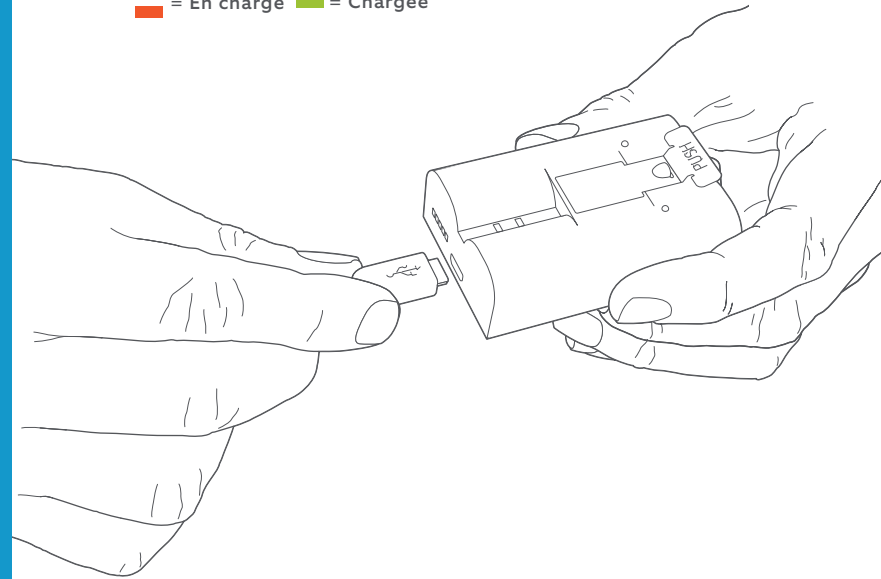
1. Charger la pile fournie.

Branchez la pile.

Tout d'abord, **chargez complètement la pile** en la branchant sur une prise d'alimentation à l'aide du câble orange fourni.

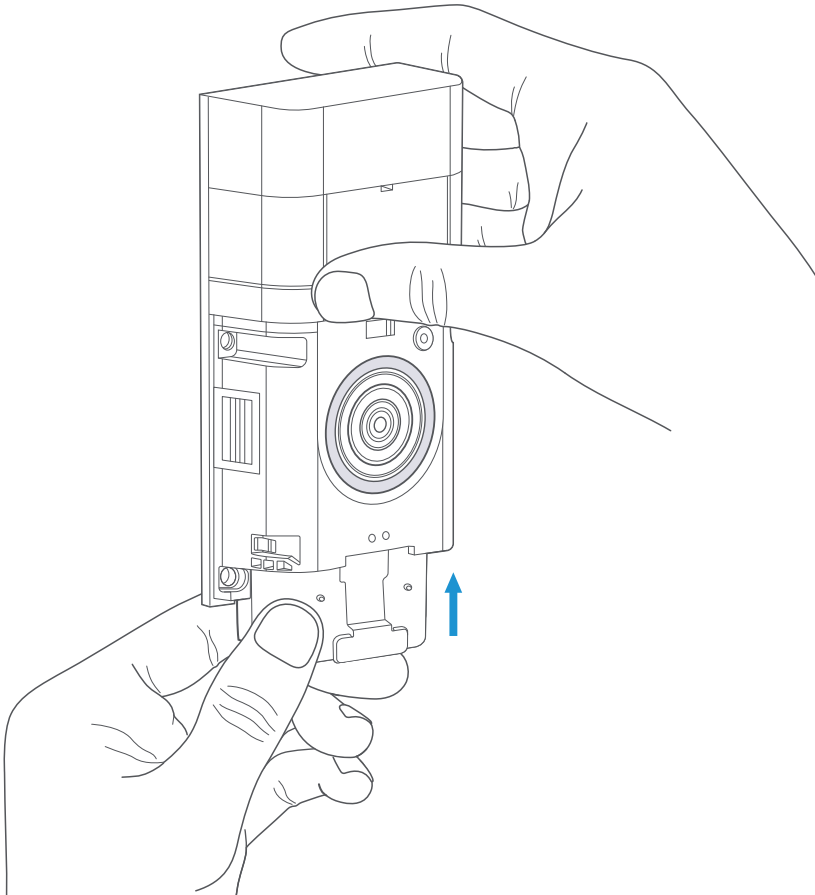
La petite lumière sur le dessus deviendra verte quand la pile sera **complètement chargée**.

 = En charge  = Chargée



Insérez la pile.

Une fois chargée, insérez la pile dans la partie inférieure de votre sonnette Video Doorbell jusqu'à ce qu'un déclic se fasse entendre.



2. Configurer votre Video Doorbell dans l'application Ring.

Téléchargez l'application Ring.

L'application Ring vous guide tout au long de la configuration et de la gestion de votre sonnette Video Doorbell.

Recherchez « Ring » dans l'une des boutiques d'applications ci-dessous, ou allez sur : ring.com/app.



Configurez votre sonnette Video Doorbell près de votre routeur Wi-Fi.

Dans l'application Ring, sélectionnez **Set Up a Device** (Configurer un appareil).

Lorsque vous y êtes invité(e), sélectionnez **Doorbells** (Sonnettes) et suivez les instructions de l'application.

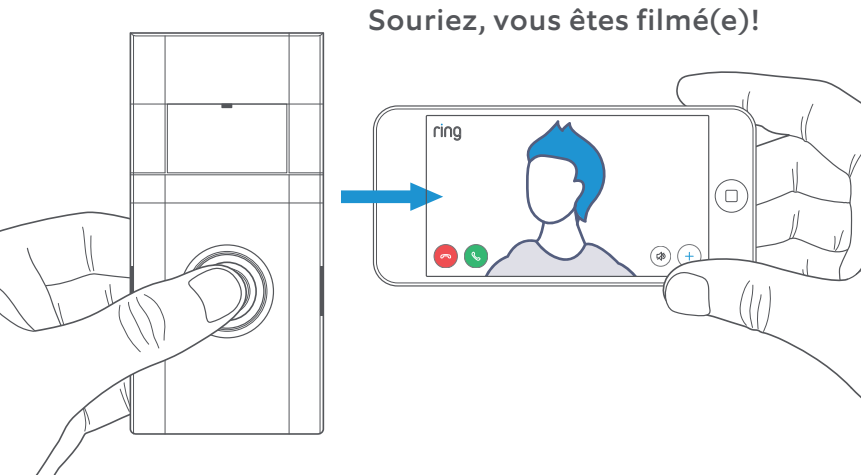
Ayez avec vous votre mot de passe Wi-Fi.

Il est requis lors de la configuration de l'application. Écrivez-le ci-dessous pour l'avoir à portée de main chaque fois que vous en aurez besoin :

Votre mot de passe Wi-Fi 

Essayez-la!

Une fois la configuration terminée, appuyez sur le bouton à l'avant de votre sonnette Video Doorbell pour visionner la vidéo de la caméra à partir de l'application Ring.



3. Installer votre Video Doorbell.

Sélectionnez la hauteur de l'installation.

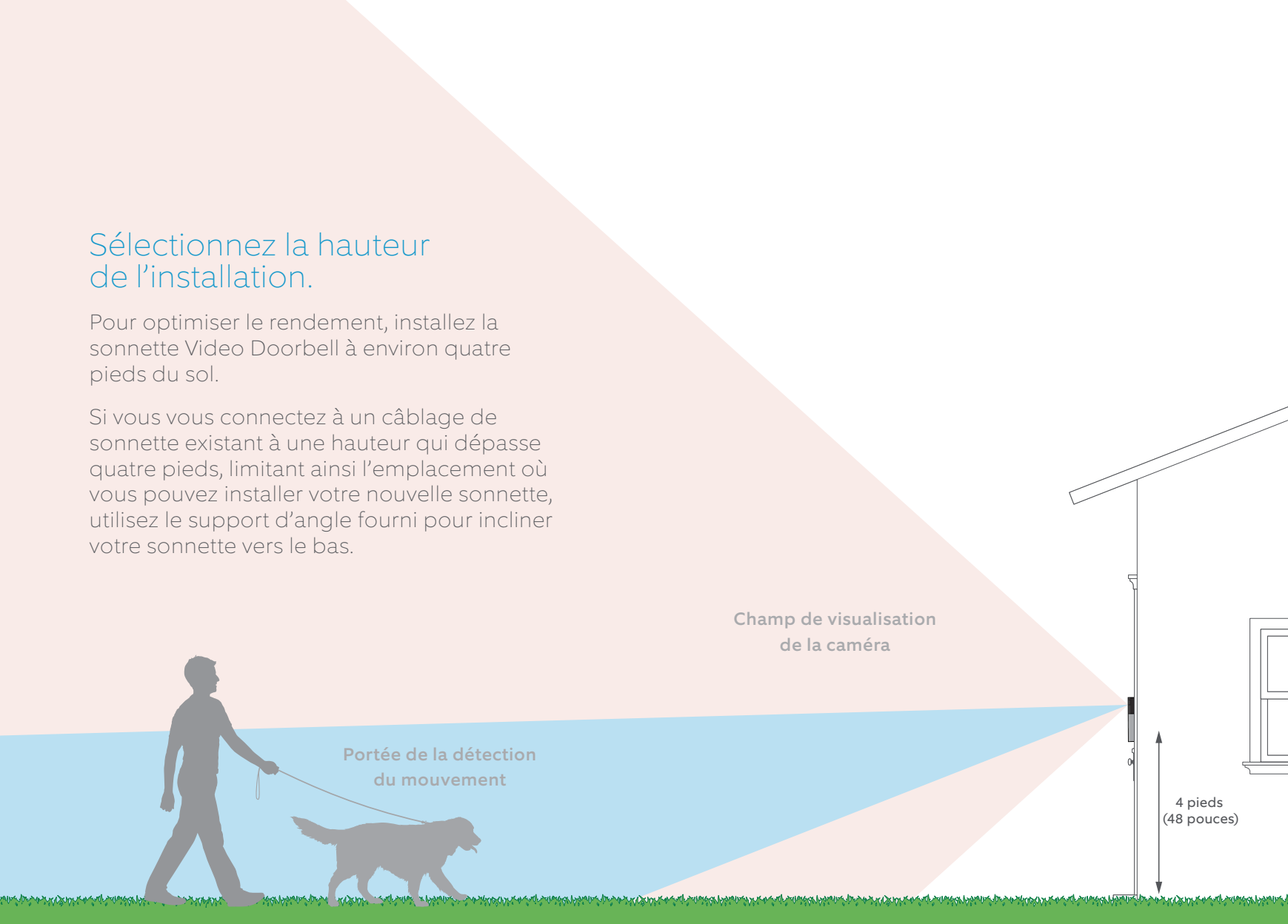
Pour optimiser le rendement, installez la sonnette Video Doorbell à environ quatre pieds du sol.

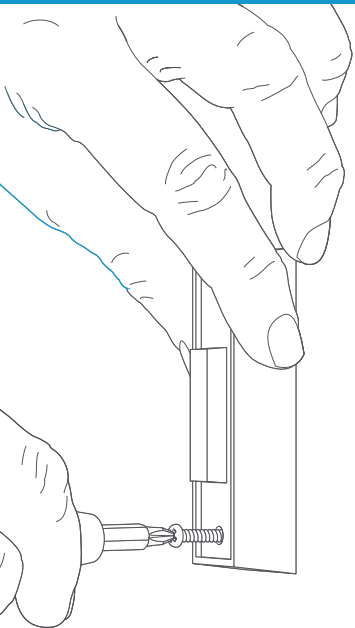
Si vous vous connectez à un câblage de sonnette existant à une hauteur qui dépasse quatre pieds, limitant ainsi l'emplacement où vous pouvez installer votre nouvelle sonnette, utilisez le support d'angle fourni pour incliner votre sonnette vers le bas.

Champ de visualisation de la caméra

Portée de la détection du mouvement

4 pieds
(48 pouces)





Retirez votre sonnette existante (facultatif).

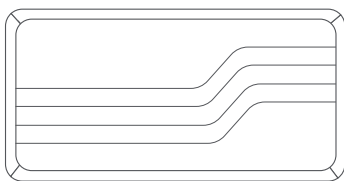
Si vous remplacez une sonnette existante, coupez l'alimentation au disjoncteur. Puis, retirez-la du mur et débranchez les fils.

Votre sonnette Video Doorbell est compatible avec les systèmes de sonnette fournissant 8-24 volts C. A. à 50 ou 60 Hz, 40 VA max.

i Ne branchez pas votre sonnette Video Doorbell à un système d'interphone alimenté en CC ou à une autre source d'alimentation en CC.

Avez-vous un carillon dans votre domicile?

Si vous le souhaitez, le carillon peut sonner lorsque vous appuyez sur le bouton de votre sonnette Ring Doorbell.



Il suffit de suivre les instructions de l'application pendant l'installation.

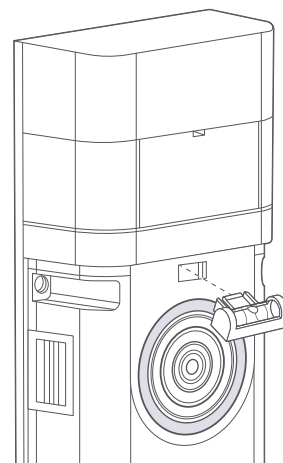
Vous n'avez pas de carillon dans votre domicile?

Si le bouton « Aucun carillon dans le domicile » (No In-Home Chime) s'affiche lors de l'installation, assurez-vous d'appuyer dessus.

AUCUN CARILLON DANS LE DOMICILE

Pour modifier vos paramètres de câblage après l'installation, allez à Paramètres des appareils > Connexion du carillon (Device Settings > Chime Connection).

Vous pourriez également acheter un carillon Ring Chime ou Chime Pro, qui vous permet d'entendre les sonneries d'alerte de Ring où que vous soyez dans votre maison.

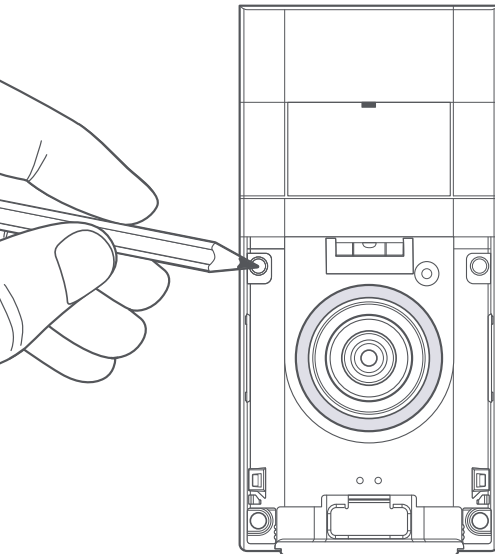


Insérez le mini-niveau.

Insérez le mini-niveau dans le boîtier de votre sonnette Video Doorbell pour vous assurer qu'elle est au niveau lors de l'installation.

Installez les ancrages (facultatif).

Si vous faites l'installation sur du **stucco**, de la **brique**, ou du **béton**, marquez la position des quatre trous à percer. Utilisez la mèche à maçonnerie fournie pour percer des trous dans votre mur, puis insérez les ancrages fournis.

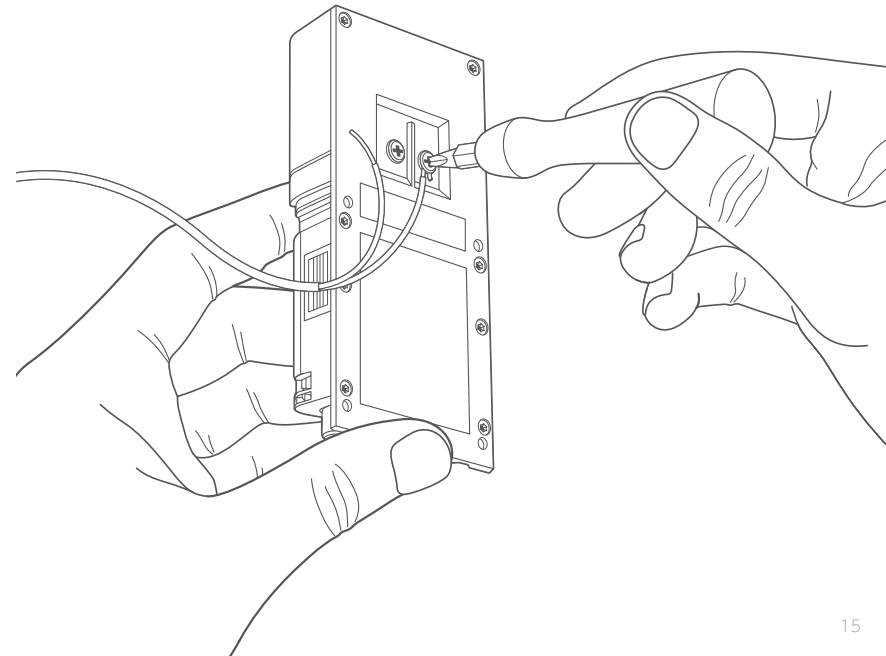


Si vous faites l'installation sur du **bois**, sautez cette étape et rangez les ancrages dans votre tiroir de choses que vous n'utilisez jamais.

Raccordez les fils (facultatif).

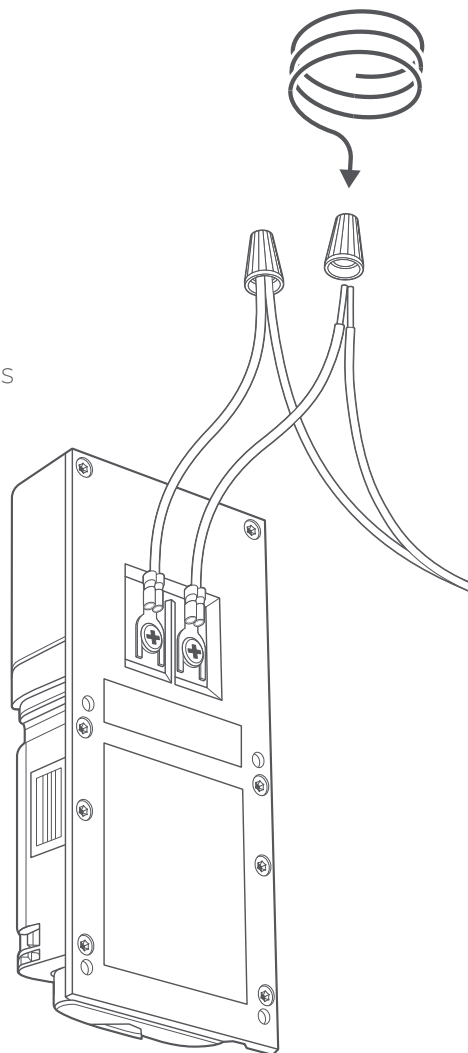
Branchez les fils qui sortent de votre mur aux vis à l'arrière de votre sonnette Video Doorbell.

Vous pouvez brancher les fils à l'une ou l'autre des vis. L'ordre n'a pas d'importance.



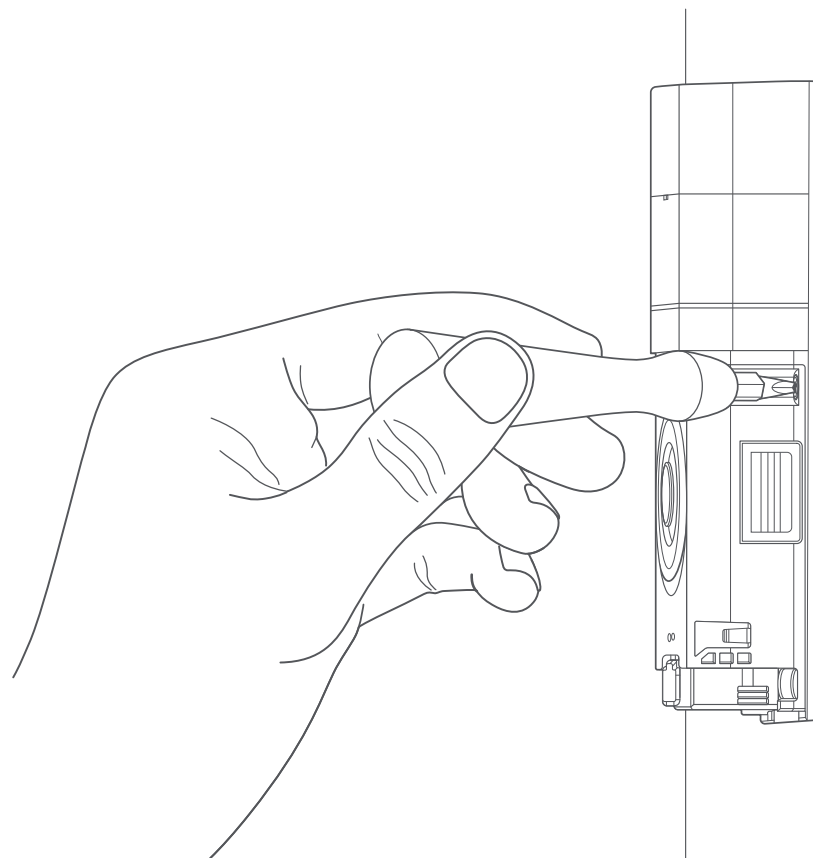
Attachez les extensions de fils (facultatif).

Si vous avez de la difficulté à brancher les fils sortant de votre mur à l'arrière de votre sonnette Video Doorbell, utilisez les extensions de fils fournies avec les capuchons de connexion.



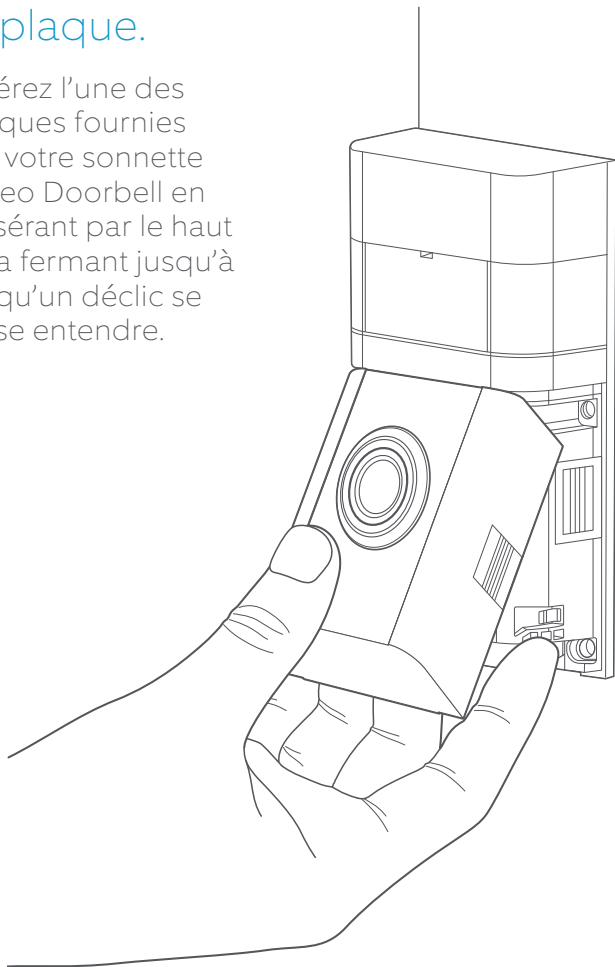
Vissez-la.

Insérez tous les fils (et les capuchons de connexion, si vous les avez utilisés), dans votre mur et fixez votre sonnette Video Doorbell sur le mur à l'aide de quatre vis.



Installez la plaque.

Insérez l'une des plaques fournies sur votre sonnette Video Doorbell en l'insérant par le haut et la fermant jusqu'à ce qu'un déclic se fasse entendre.



Fixez la plaque.

Finalement, insérez l'une des vis de sécurité fournies au bas et serrez-la à l'aide de l'embout du tournevis cruciforme.

Et voilà! Votre sonnette Video Doorbell est prête à être utilisée.



Pour obtenir de l'aide supplémentaire,
visitez : ring.com/help

Ou appelez-nous...

Canada 1 855 300-7289

É.-U. 1 800 656-1918

Ailleurs dans le monde 1 310 929-7085

Pour consulter la liste de tous nos numéros de
soutien à la clientèle, visitez le site:
ring.com/callus

Pour examiner votre couverture de garantie, veuillez consulter le www.ring.com/warranty.

© 2020 Ring LLC ou ses sociétés affiliées.

Ring et tous les logos associés sont des marques de commerce de Ring LLC ou de ses sociétés affiliées.