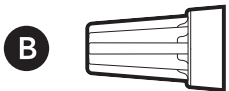
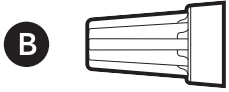
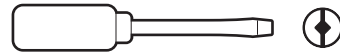


Quincaillerie incluse



Outils nécessaires



Tournevis à tête plate

1.

Enlevez le film protecteur.



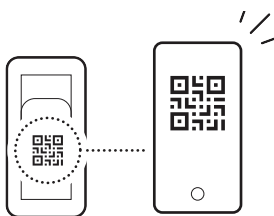
2.

Téléchargez l'application Ring.



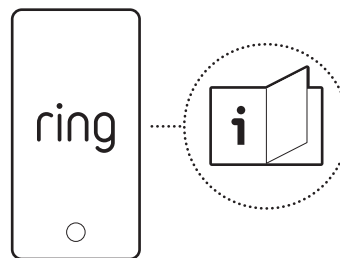
3.

Balayez le code QR sur votre appareil.



4.

Suivez la configuration dans l'application.



Installation

1.

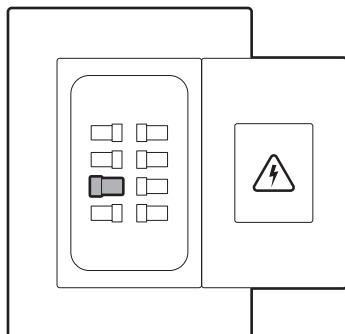
Coupez l'alimentation à partir du disjoncteur.



ATTENTION!

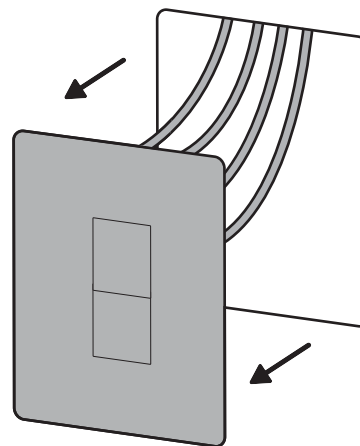
Risque de choc électrique. Haute tension. Débranchez l'alimentation avant l'entretien.

REMARQUE : Si vous ne savez pas quel disjoncteur déclencher, coupez le disjoncteur principal ou communiquez avec un électricien certifié.



2.

Retirez la plaque murale existante, retirez le boîtier de l'interrupteur et identifiez les fils de mise à la terre, de ligne, neutre et de charge.

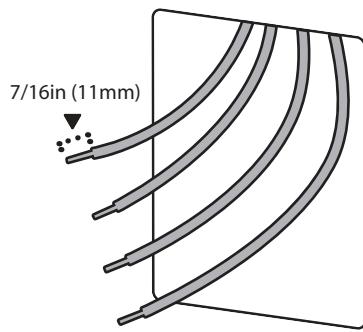


3.

Débranchez les fils de votre interrupteur actuel, puis coupez les extrémités des fils exposés à 7/16 po (11 mm), au besoin.

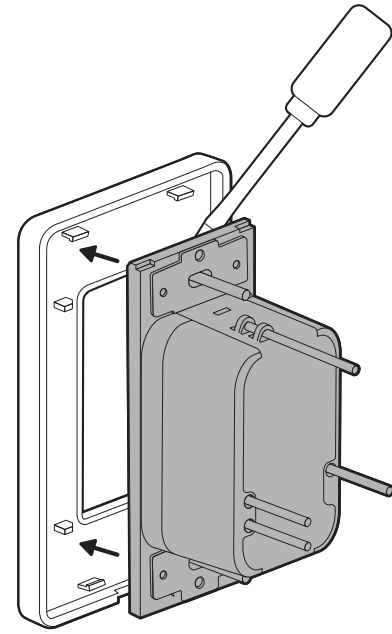
AVIS

- Pour vérifier si vous avez des fils NEUTRES, repérez un faisceau de fils blancs dans la boîte de l'interrupteur.
- Pour identifier les fils de CHARGE et de LIGNE, remettez le disjoncteur sous tension, puis utilisez un testeur pour déterminer quel côté est relié à la LIGNE (panneau électrique) et lequel est relié à la CHARGE (appareil). Coupez de nouveau l'alimentation après avoir identifié les fils.
- Si des fils manquent, s'ils ont des couleurs différentes ou s'ils ne peuvent pas être identifiés, arrêtez l'installation et contactez un électricien agréé.



4.

Retirez la plaque murale de l'interrupteur à l'aide d'un tournevis à tête plate.

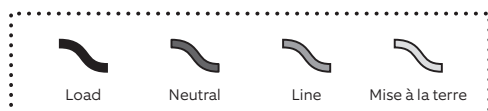
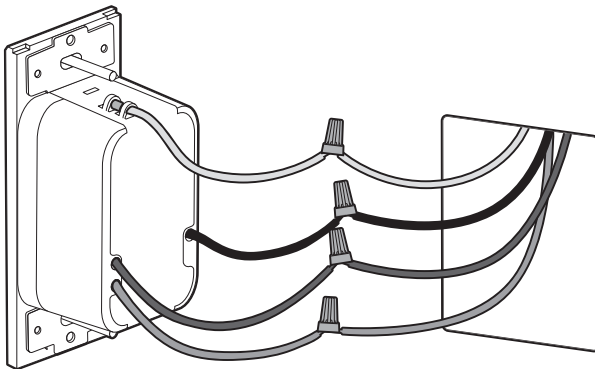


5.

Branchez les fils avec les capuchons de connexion inclus.

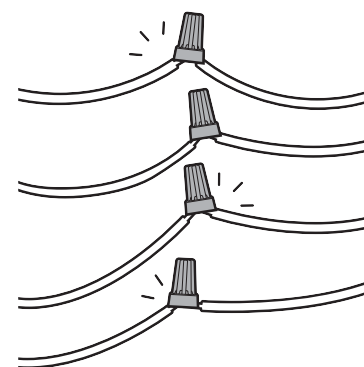
**ATTENTION!**

Risque d'incendie. Utilisez des conducteurs d'alimentation homologués pour au moins 75 °C. Utilisez uniquement des conducteurs en cuivre.



6.

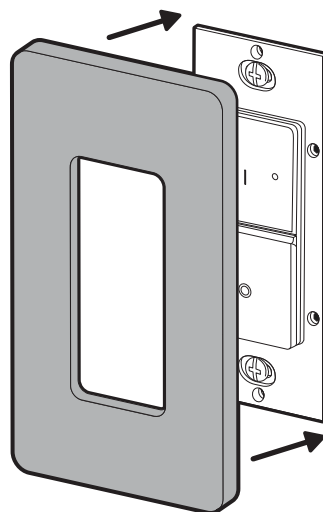
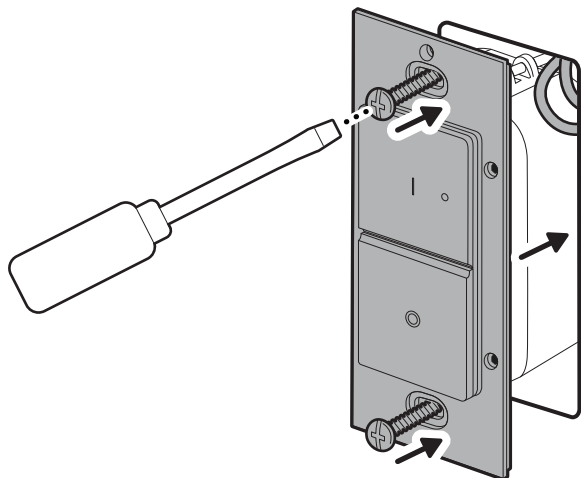
Tout en tenant les capuchons de connexion, tirez doucement sur chaque fil pour vous assurer qu'il est bien connecté.



- 7.
- Insérez doucement les fils dans le boîtier électrique, fixez l'interrupteur à l'aide des vis et remplacez la plaque murale.

**ATTENTION!**

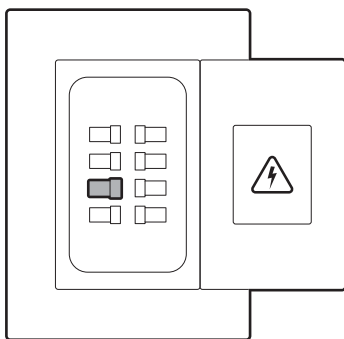
À installer uniquement dans une boîte de sortie appropriée homologuée UL.



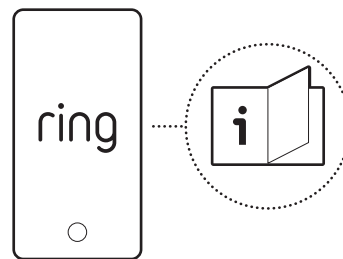
- 8.
- Rétablissez l'alimentation à partir du disjoncteur.

**ATTENTION!**

Assurez-vous qu'aucun fil dénudé n'est exposé à l'extérieur des capuchons de connexion et vérifiez que tous les fils sont bien fixés dans la boîte électrique.



- 9.
- Effectuez la configuration dans l'application Ring.



Appareil compatible avec Amazon Sidewalk; nécessite une couverture Amazon Sidewalk pour fonctionner. La couverture peut varier selon le lieu.

Pour obtenir des renseignements sur Amazon Sidewalk, visitez ring.com/sidewalk



ring.com/contact



ring.com/help