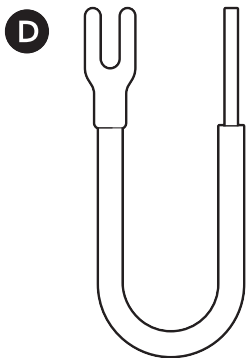
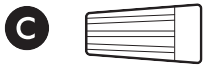
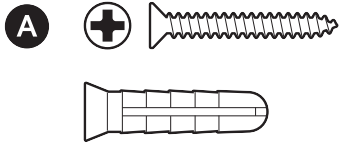


## Hardware inkluderet

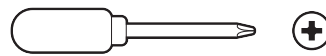


## Inkluderet værktøj

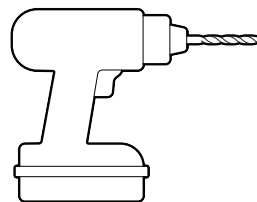


Afmonteringsværktøj

## Nødvendigt værktøj



Stjerneskruetrækker



Bor med et 6 mm (1/4") murborehoved (ekstraudstyr)

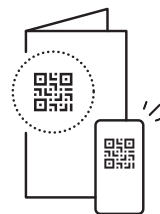
1.

Hent Ring-appen.



2.

Scan QR-koden.



3.

Fjern beskyttelsesfolien.

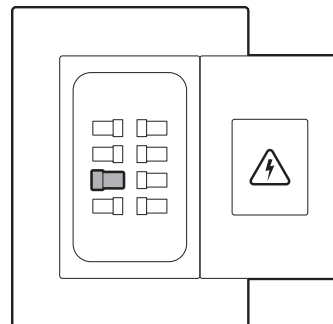


## Montering af dørklokke

1.

Slå strømmen fra på afbryderen.

**BEMÆRK:** Hvis du er i tvivl om, hvilken afbryder du skal slå fra, skal du slukke for hovedafbryderen eller kontakte en elektriker.

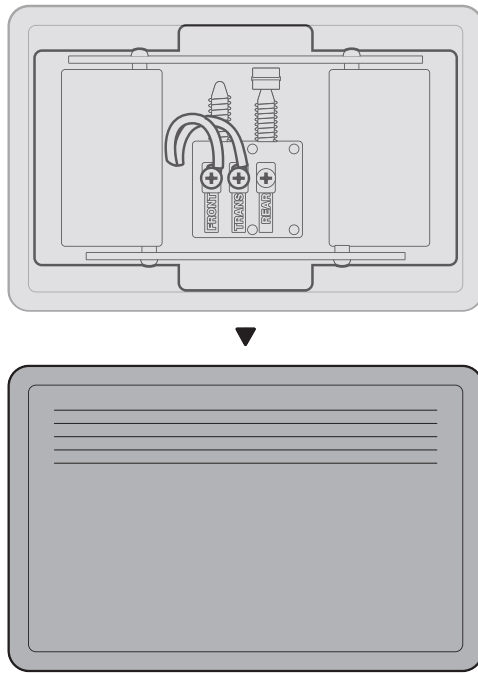


### **FORSIGTIG!**

Du har at gøre med elledninger under installationsprocessen. Hvis du støder på beskadigede ledninger eller ikke-sikker ledningsføring, eller hvis du føler dig usikker, utryg eller uerfaren, skal du kontakte en autoriseret elektriker.

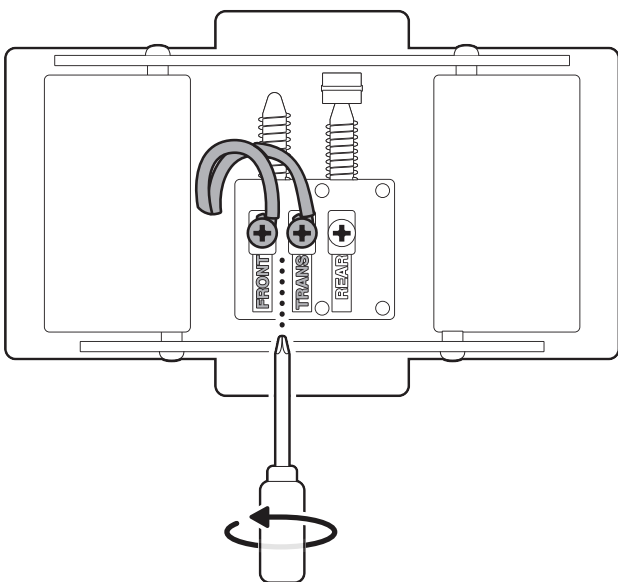
2.

Fjern dækslet til din dørklokke.



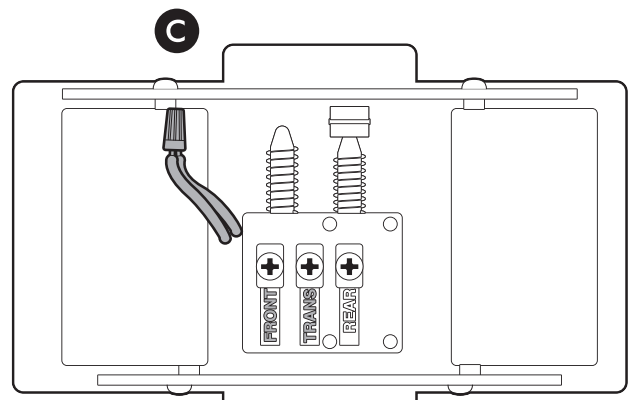
3.

Frakobl kablerne, der er tilsluttet dørklokken.



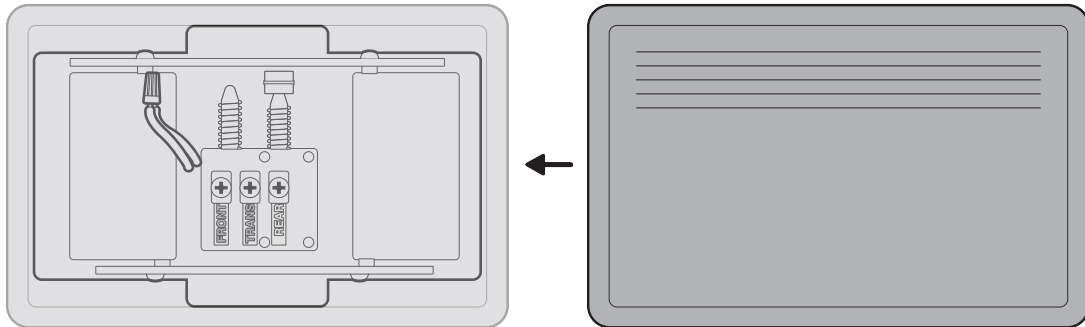
4.

Brug den medfølgende kabelmøtrik til at forbinde kablerne.



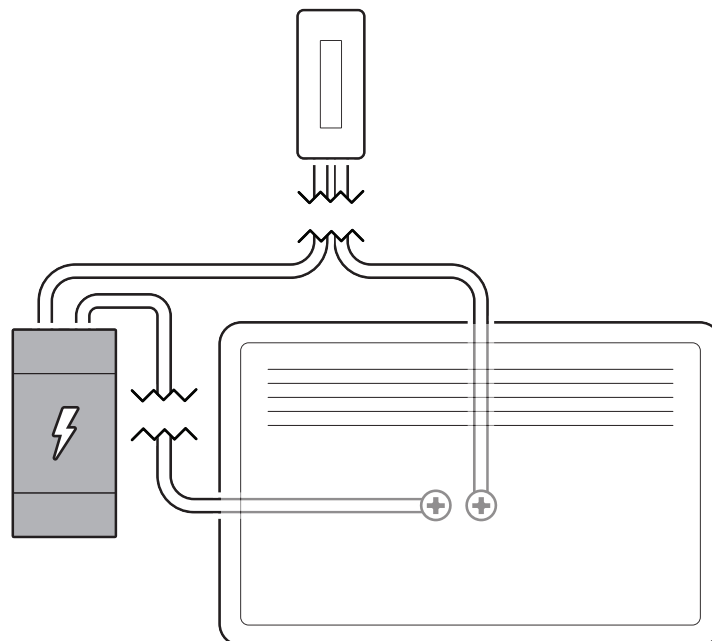
5.

Sæt dørklokkens dæksel på igen.



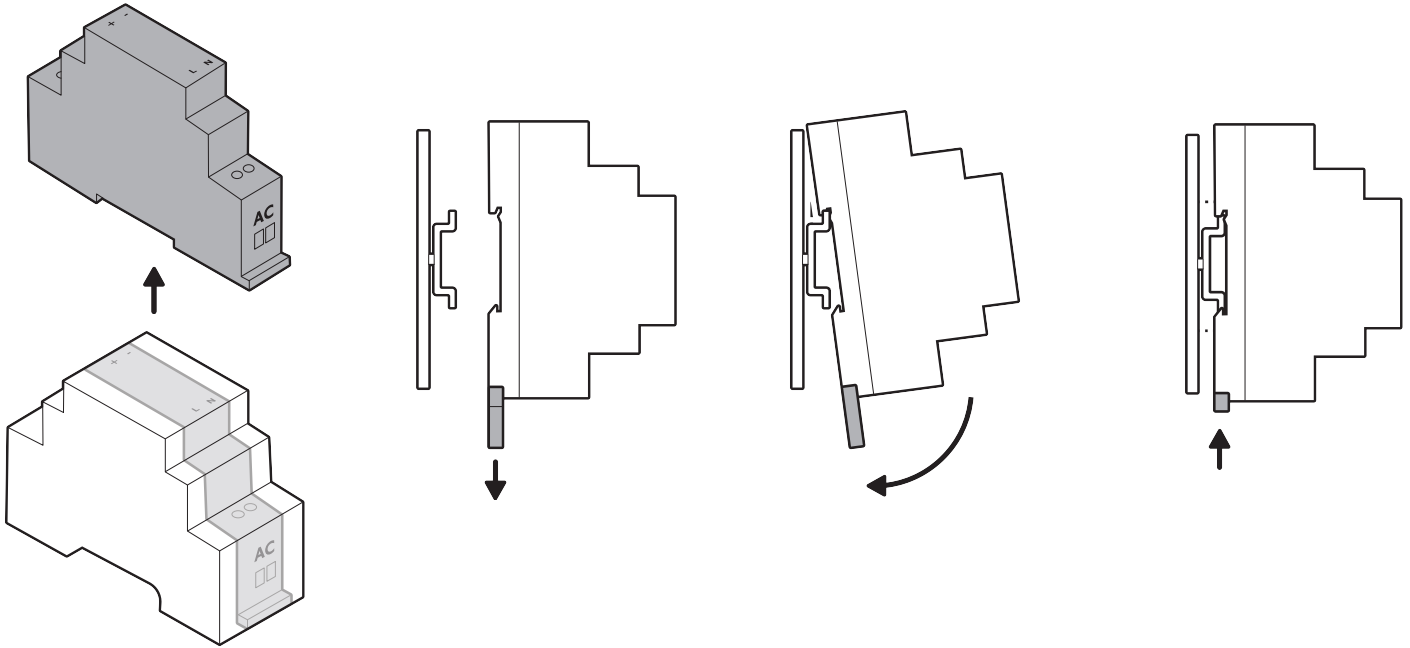
6.

Find den eksisterende dørklokketransformator.



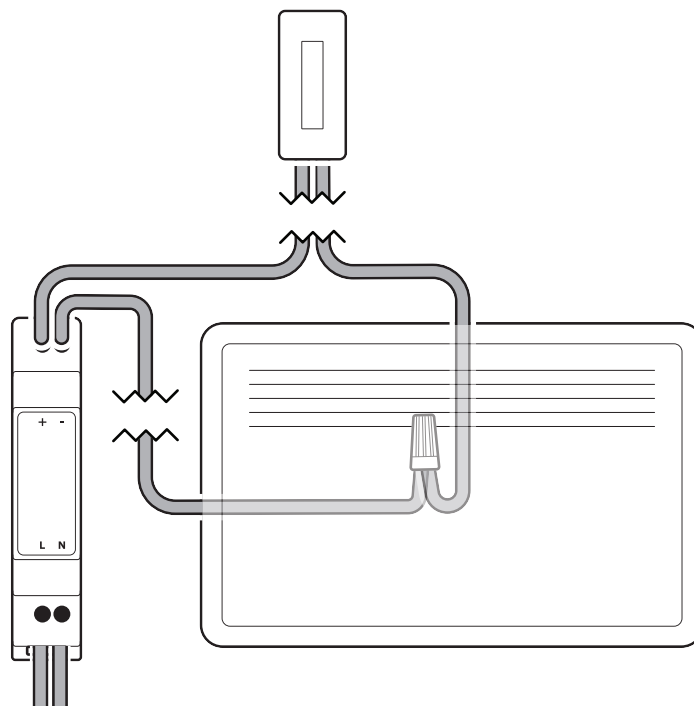
## 7.

Installer den medfølgende transformator.  
(Valgfrit) Fjern transformatoren fra dens kabinet.



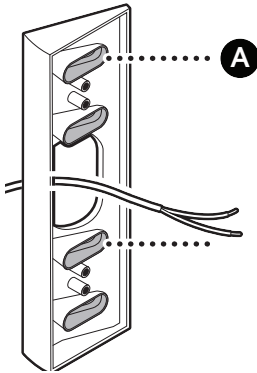
## 8.

Slut strømmen til de nederste L- og N-terminaler og dørklokkens til de positive og negative terminaler (dørklokkens kabler kan sluttes til hvilken som helst af terminalerne).

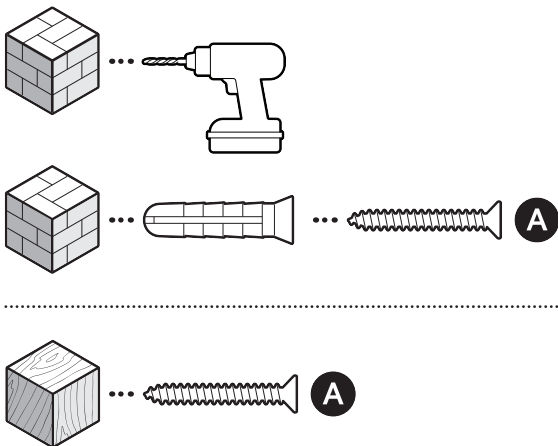


## 9.

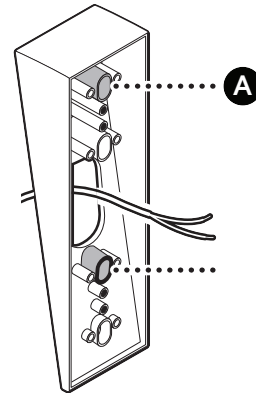
(Valgfrit) Hvis du bruger et hjørnebeslag, skal du montere beslaget over dine dørklokkekabler ved hjælp af de store ovale huller, så det vender i den ønskede synsretning.



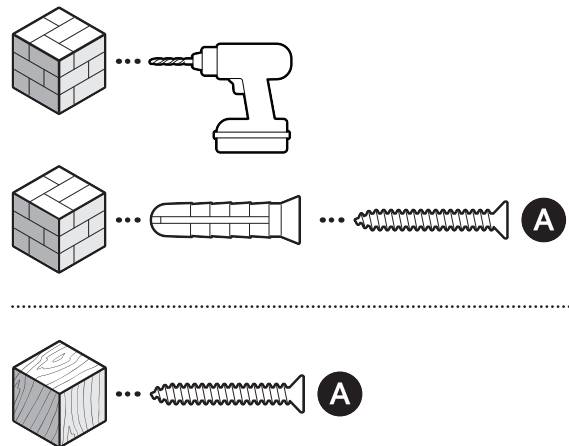
Hvis du monterer på stuk, mursten eller beton, skal du bruge et 6 mm murborehoved til at bore hullerne til de medfølgende murankre.



(Valgfrit) Hvis du bruger et kilebeslag, skal du montere beslaget over dine dørklokkekabler ved hjælp af de skruer, der følger med kilesættet, og sørge for, at det vender nedad.

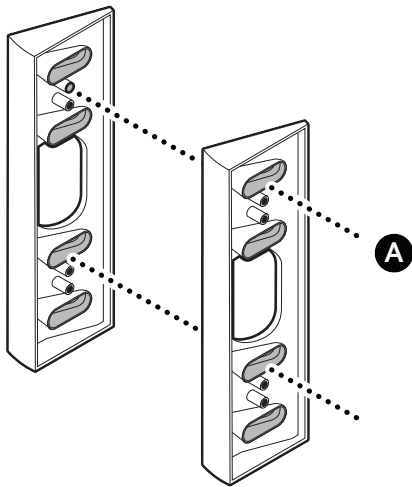


Hvis du monterer på stuk, mursten eller beton, skal du bruge et 6 mm murborehoved til at bore hullerne til de medfølgende murankre.



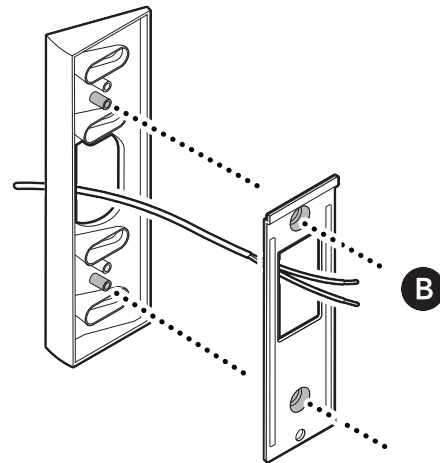
10.

(Valgfrit) hvis du monterer flere kile- eller hjørnebeslag, skal du føre skruer gennem begge beslag for at holde dem sammen.



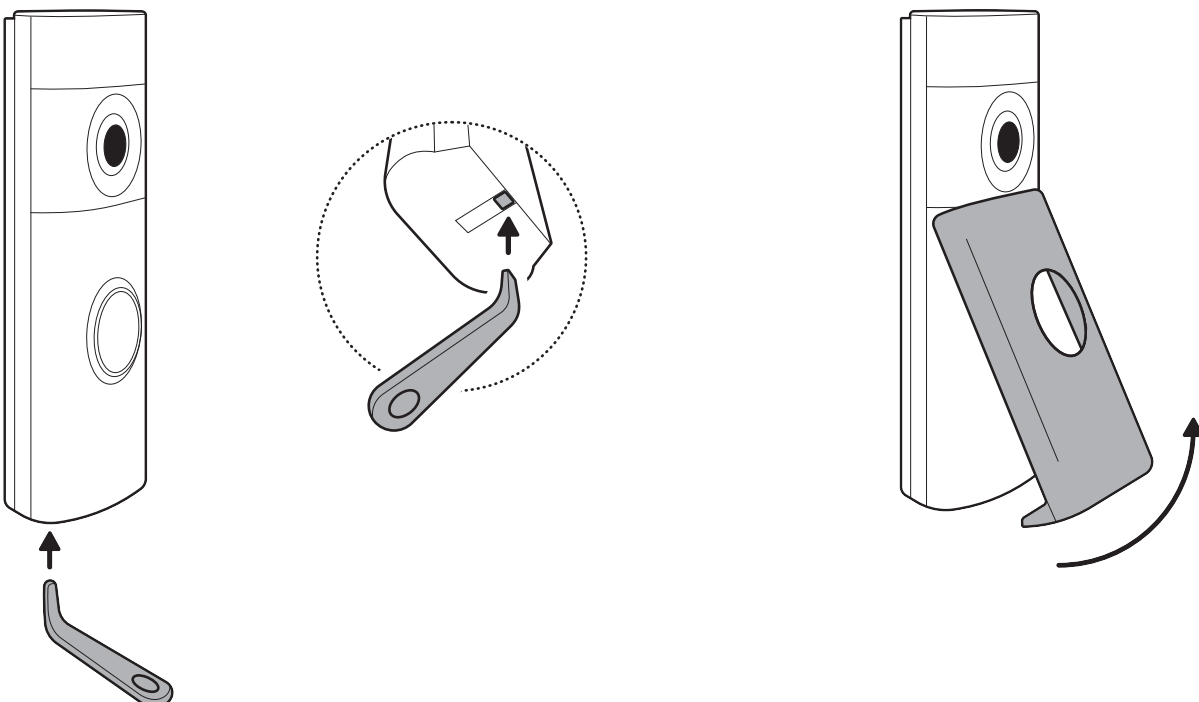
11.

Installer monteringsbeslaget på beslaget eller direkte over dørklokkekablerne med de medfølgende skruer.



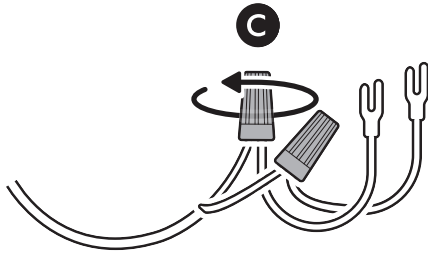
12.

Fjern dørklokkens frontpanel ved at indsætte afmonteringsværktøjet i åbningen nederst på dørklokken.



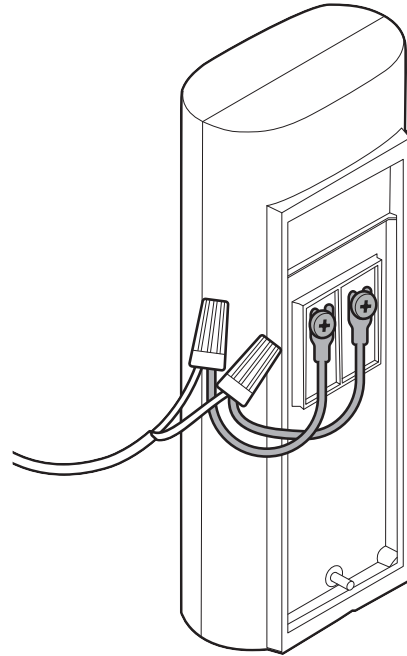
13.

Fastgør det medfølgende gaffelstik til dørklokkekablerne med kabelmøtrikker.



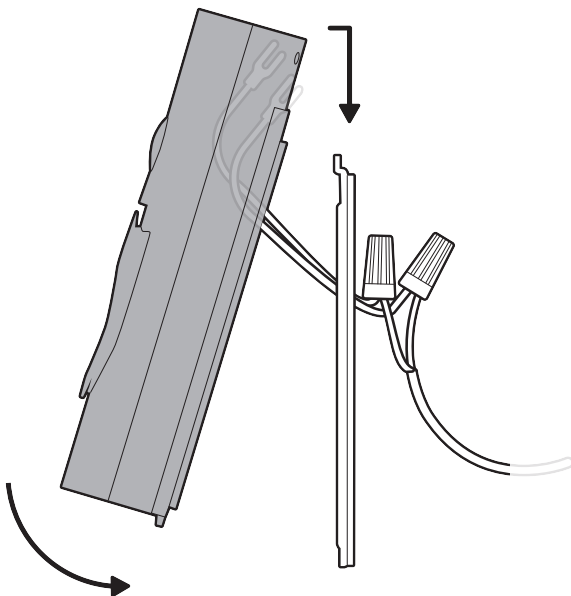
14.

Tilslut gaffelstikkene til dørklokkens kabelterminaler.



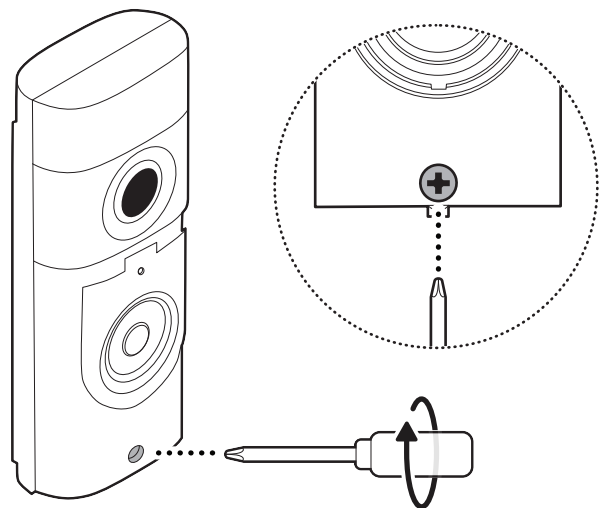
15.

Monter dørklokken ved at hægte den over beslaget og trykke ned.



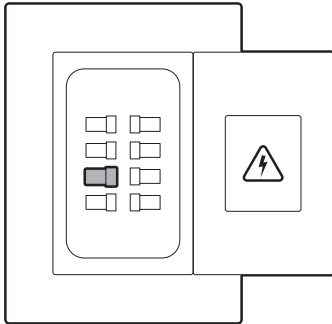
16

Spænd sikkerhedsskruen.



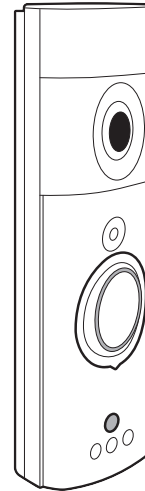
17.

Tænd for strømmen igen med afbryderen.



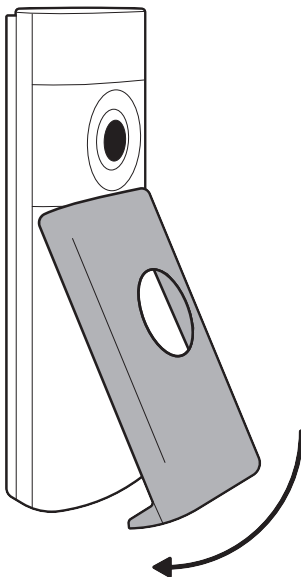
18.

Ring på dørklokken for at sikre, at alt er korrekt tilsluttet.



19.

Sæt frontpanelet på igen.



[ring.com/contact](https://ring.com/contact)



[ring.com/help](https://ring.com/help)

Ring LLC 12515 Cerise Ave, Hawthorne, CA, 90250, USA

Ring LLC / Amazon EU S.à.r.l., 38 Avenue John F. Kennedy, L-1855 Luxembourg / Amazon UK, 1 Principal Place, Worship Street, London, EC2A 2FA, United Kingdom

شركة Ring LLC طريق سيريس مينغ 12515 مدينة هاوثورن، كاليفورنيا، 90250، الولايات المتحدة الأمريكية

©2025 Ring LLC or its affiliates. Ring and all related marks are trademarks of Ring LLC or its affiliates.