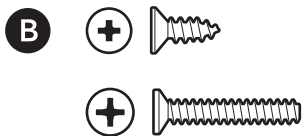
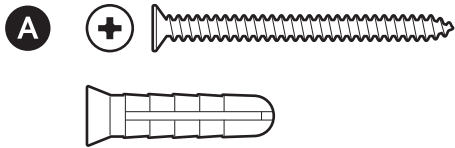
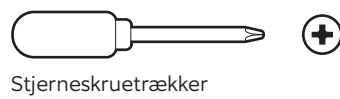


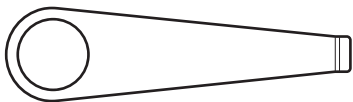
Hardware medfølger



Nødvendigt værktøj



Medfølgende værktøj



Afmonteringsværktøj

1.

Fjern beskyttelsesfolien.



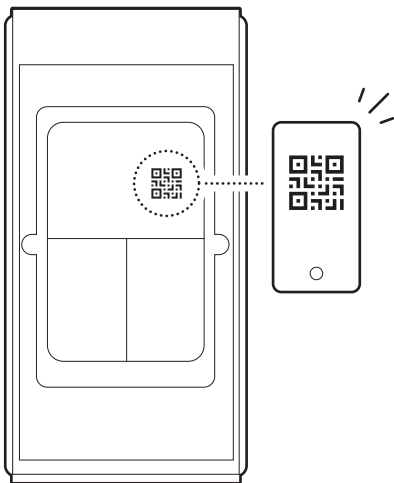
2.

Hent Ring-appen.



3.

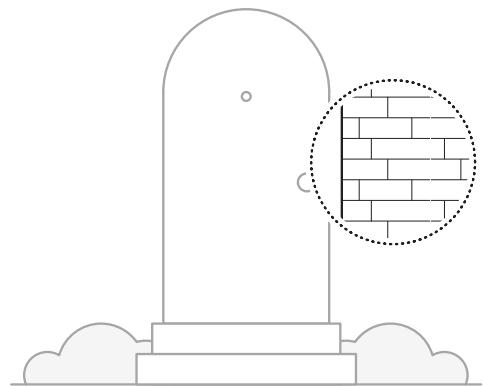
Scan QR-koden på din enhed.



4.

Vurder din vægs konstruktion.

BEMÆRK: Afhængigt af din vægs konstruktion kan det være nødvendigt at montere den inkluderede elboks eller en anden egnet elboks. Hvis du tilslutter din dørklokke til en dørklokke i hjemmet eller adgangskontrol, anbefales installation af en lavspændingsinstallatør.

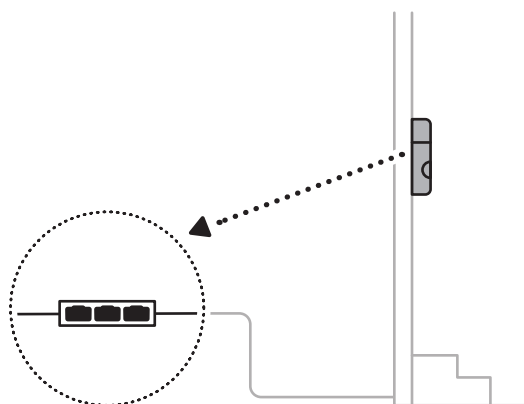


Montering af elboks

1.

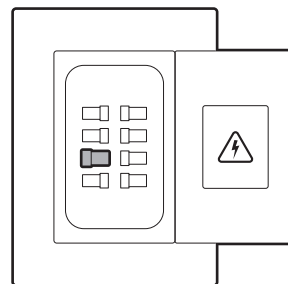
Vælg en placering mindre end 100 m fra din PoE-switch eller injektor.

BEMÆRK: Før installation skal du sikre dig, at din PoE-switch eller -injektor, der understøtter PoE+ (802.03at), er aktiv og tilsluttet et fungerende Ethernet-kabel af kategori 5e eller højere.



2.

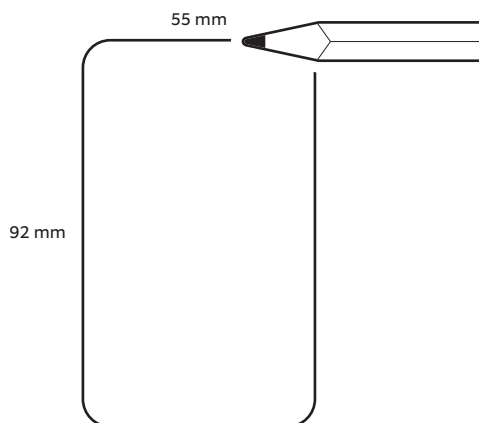
(Valgfrit) Hvis du tilslutter din dørklokke til en eksisterende dørklokke i hjemmet eller et adgangskontrolsystem, skal du slukke for strømmen på hovedafbryderen.



3.

(Valgfrit) Afhængigt af din vægs konstruktion kan du få brug for at udskifte din eksisterende elboks med en indkapslet elboks (ikke inkluderet).

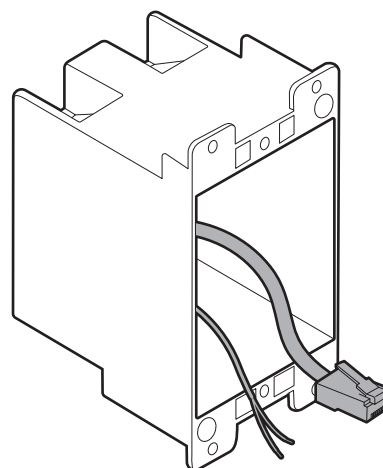
BEMÆRK: Brug den inkluderede skabelon til at aftegne og skære et rektangulært hul i væggen på dit ønskede installationssted til en indbygget elboks, hvis det er nødvendigt.



4.

Før Ethernet-kabel og eventuelle eksisterende kabler til åbningen og gennem midten af elboksen.

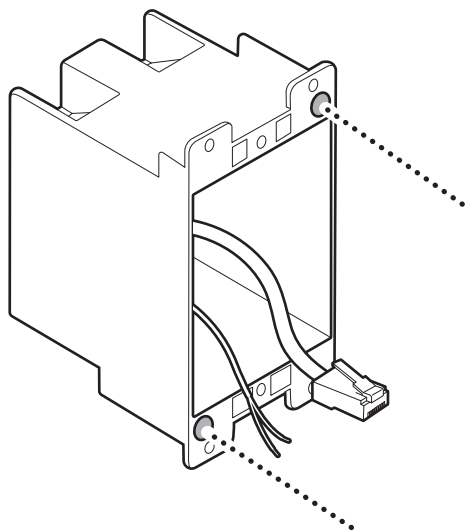
BEMÆRK: Kablet og ledningerne skal føres fra indersiden af din væg.



5.

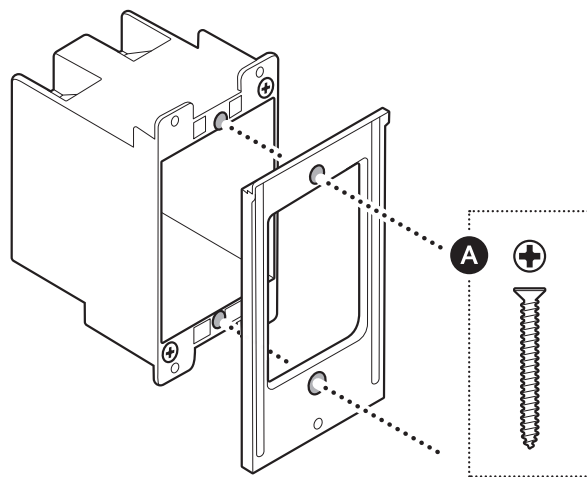
Brug de inkluderede skruer til at montere elboksen.

BEMÆRK: Vingeklemmerne roterer, når skrueene drejes, for at fastgøre elboksen.



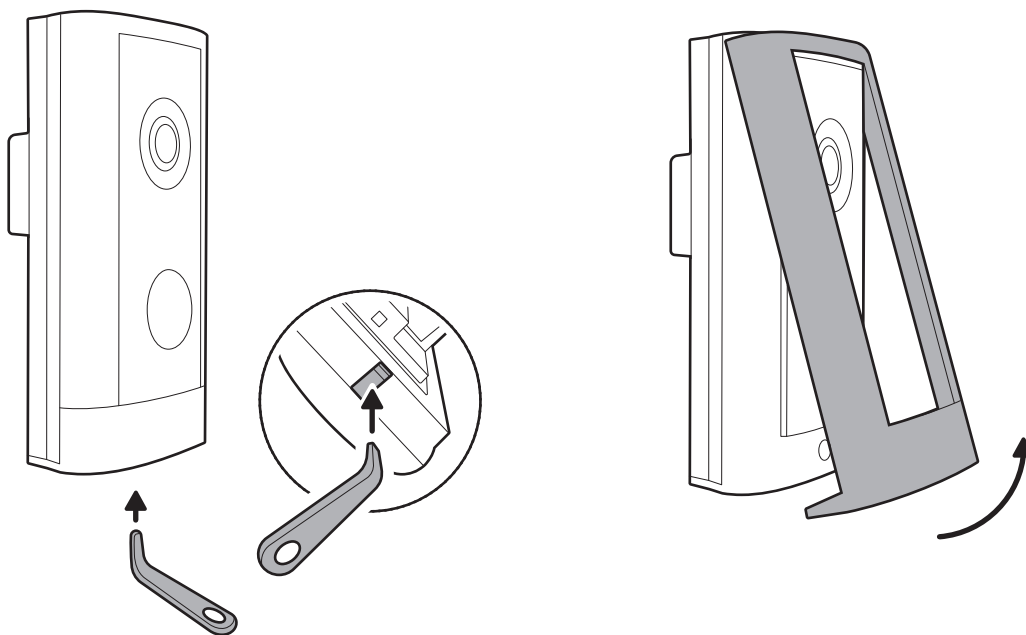
6.

Monter monteringsbeslaget på elboksen.



7.

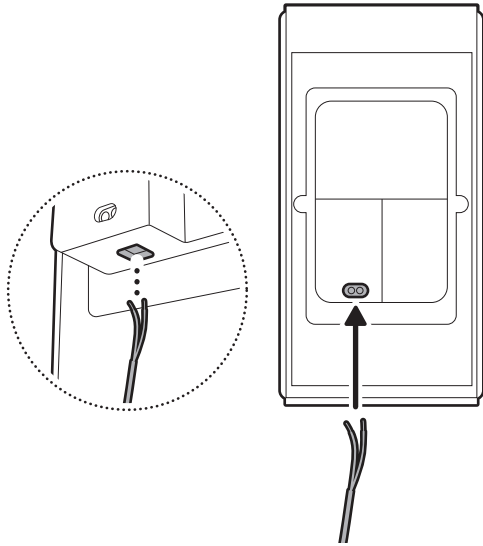
Brug afmonteringsværktøjet til at fjerne frontpanelet på din dørklokke.



8.

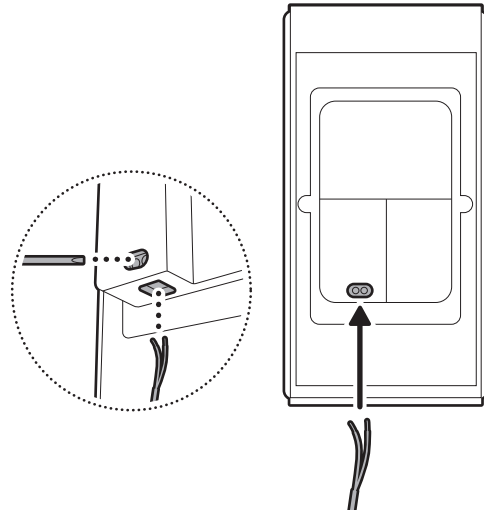
(Valgfrit) Hvis du tilslutter til en eksisterende dørklokke, skal du sørge for, at den er kompatibel (8-24 VAC eller 8-40 VA), før du bruger en flad skruetrækker til at tilslutte kablerne til dørklokkens kabelterminaler.

BEMÆRK: Tilslut ikke eksisterende dørklokketkabler, hvis du tilslutter til et eksisterende adgangskontrolsystem.



(Valgfrit) Hvis du tilslutter til et eksisterende adgangskontrolsystem, skal du sørge for, at det er kompatibelt (24 V 2 A), før du bruger en ligeskæret skruetrækker til at fastgøre ledningerne til dørklokkens kabelterminaler.

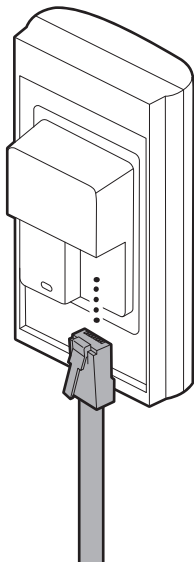
BEMÆRK: Tilslut ikke de eksisterende kabler fra adgangskontrolsystemet, hvis du tilslutter til en eksisterende dørklokke i hjemmet.



9.

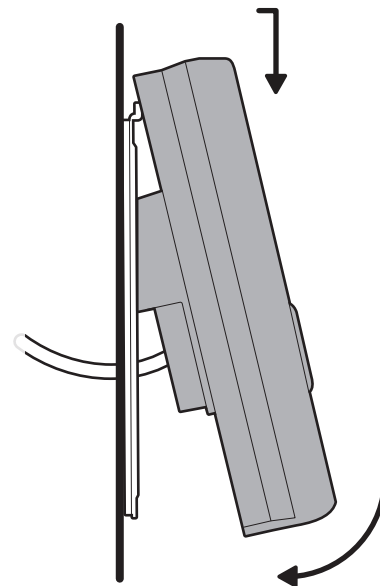
Tilslut Ethernet-kablet på bagsiden af din dørklokke.

BEMÆRK: Når den er korrekt tilsluttet, begynder frontlyset at snurre.



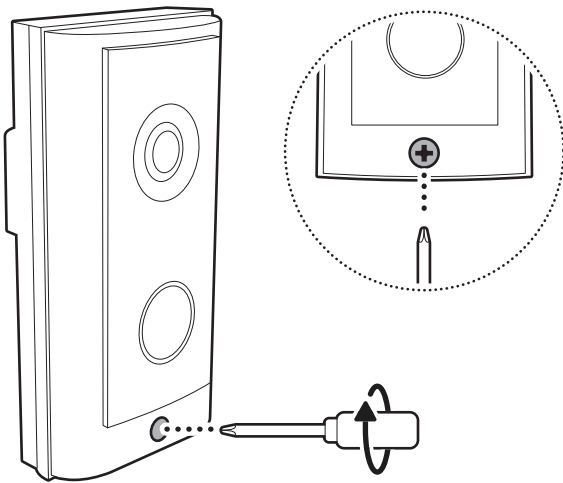
10.

Stop kablerne ind i væggen, og hæng derefter din dørklokke på monteringsbeslaget for at fastgøre den.



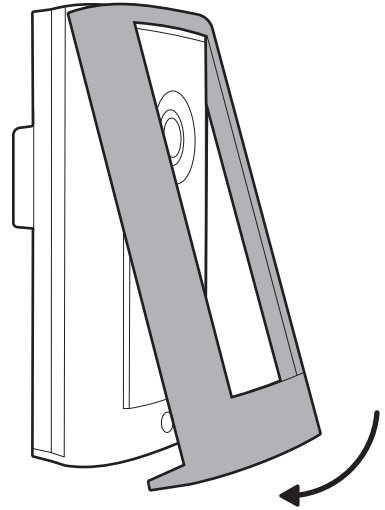
11.

Spænd sikkerhedsskruerne.



12.

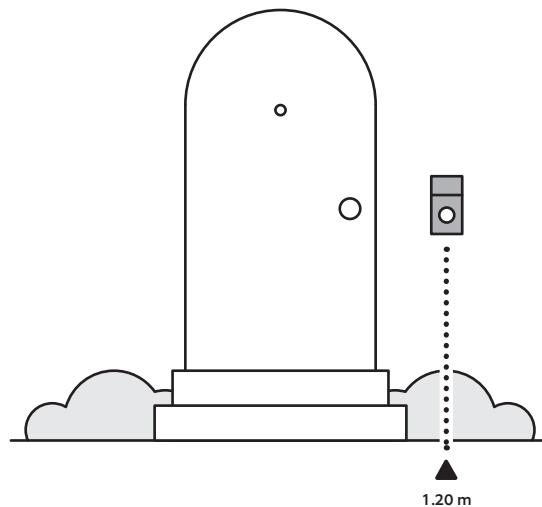
Sæt dørklokkens frontpanel på igen.



Overflademontering

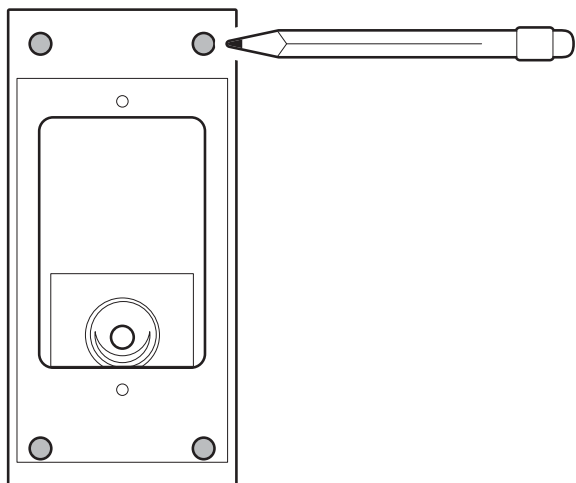
1.

Vælg en placering.

BEMÆRK: Overfladebeslaget kan monteres på en plan overflade eller direkte over eksisterende kabler.

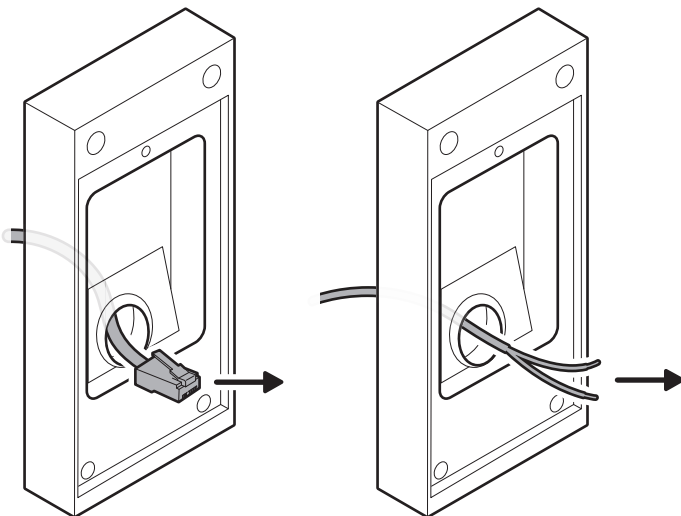
2.

Brug overfladebeslaget som vejledning til at markere skruenhullerne på væggen.



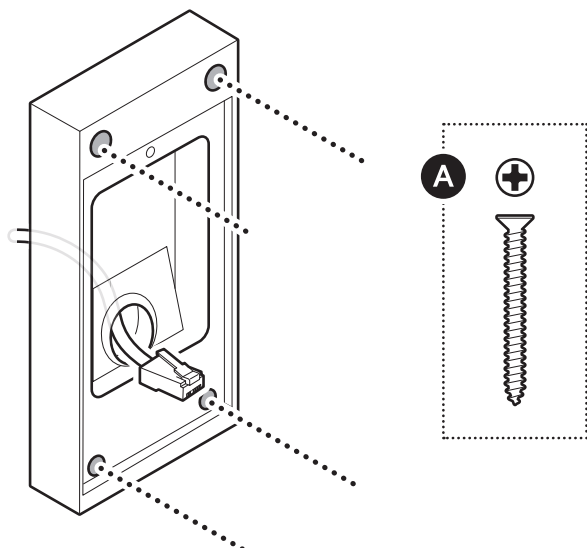
3.

Før kablerne gennem det midterste hul, og sørg for, at kablerne ikke kommer i klemme eller bøjer.

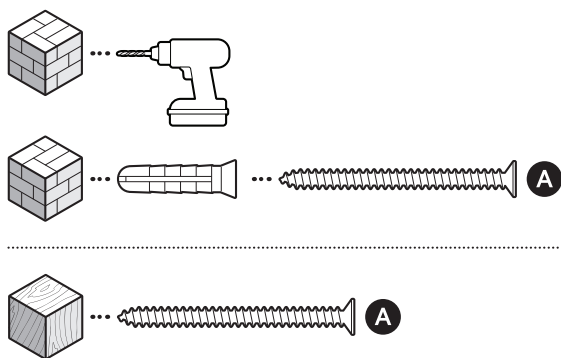


4.

Montér overfladebeslaget med de inkluderede skruer.

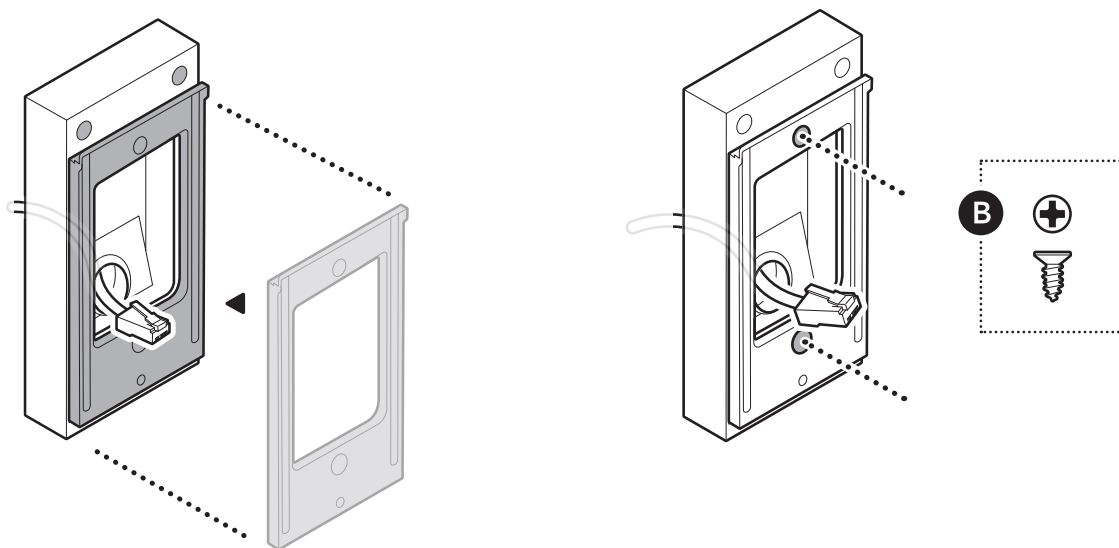


På stuk, mursten eller beton skal du bruge et 6 mm murbor til at bore huller til murankrene, der er inkluderet.



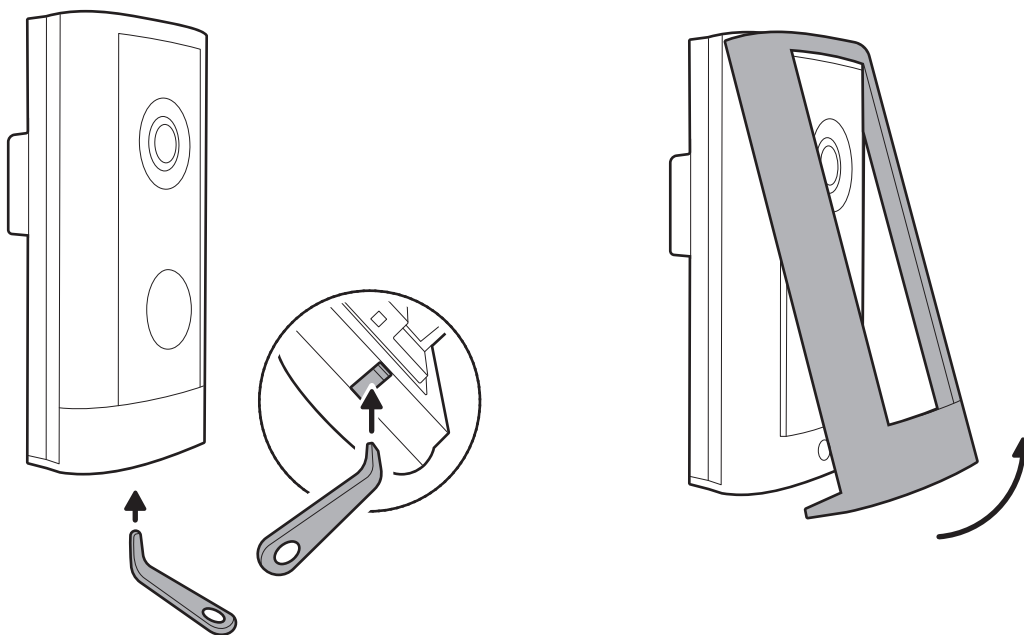
5.

Fastgør din dørklokkes monteringsbeslag til overfladebeslaget med de inkluderede skruer.



6.

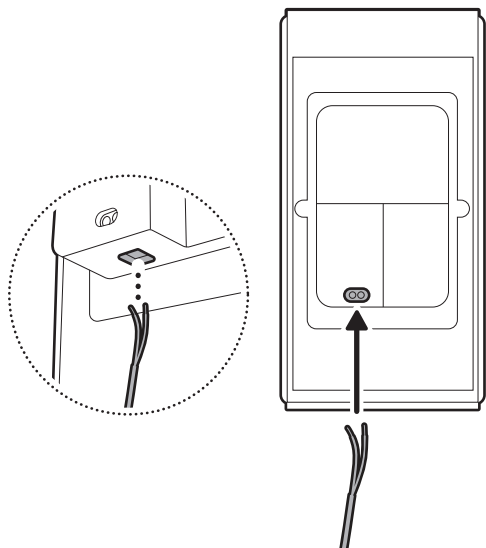
Brug afmonteringsværktøjet til at fjerne frontpanelet på din dørklokke.



7.

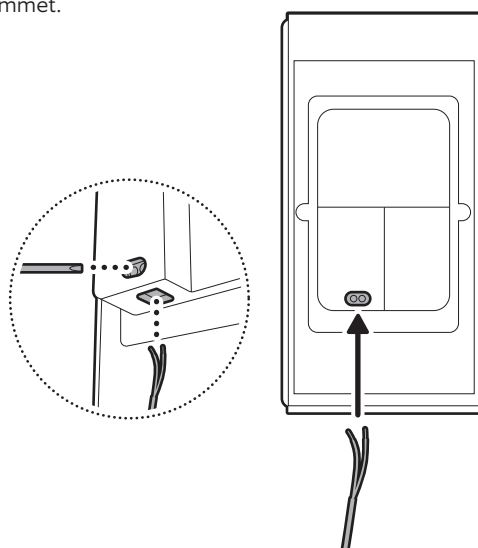
(Valgfrit) Hvis du tilslutter til en eksisterende dørklokke, skal du sørge for, at den er kompatibel (8-24 VAC eller 8-40 VA), før du bruger en flad skruetrækker til at tilslutte kablerne til dørklokkens kabelterminaler.

BEMÆRK: Tilslut ikke eksisterende dørklokketkabler, hvis du tilslutter til et eksisterende adgangskontrolsystem.



(Valgfrit) Hvis du tilslutter til et eksisterende adgangskontrolsystem, skal du sørge for, at det er kompatibelt (24 V 2 A), før du bruger en ligeskæret skruetrækker til at fastgøre ledningerne til dørklokkens kabelterminaler.

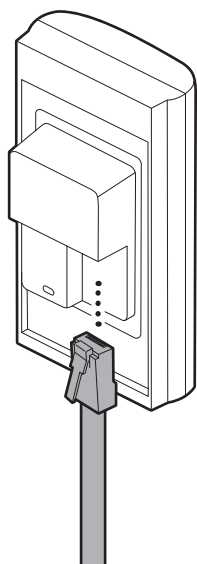
BEMÆRK: Tilslut ikke de eksisterende kabler fra adgangskontrolsystemet, hvis du tilslutter til en eksisterende dørklokke i hjemmet.



8.

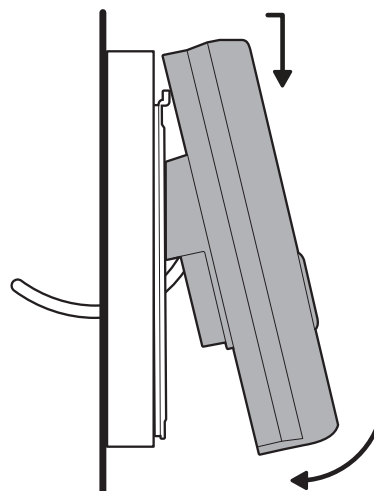
Tilslut Ethernet-kablet på bagsiden af din dørklokke.

BEMÆRK: Når den er korrekt tilsluttet, begynder frontlyset at snurre.



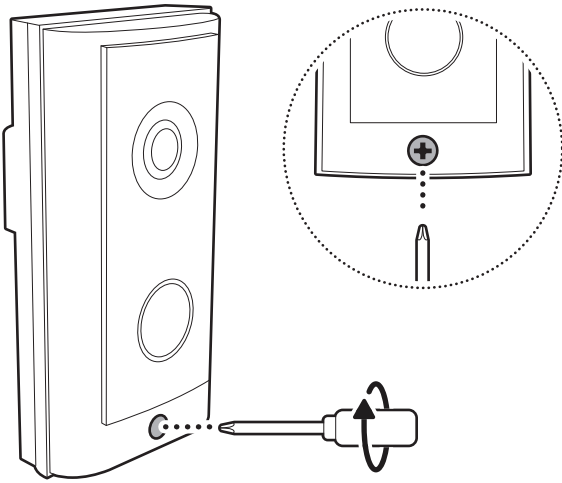
9.

Stop kablerne ind i væggen, og hæng derefter din dørklokke på monteringsbeslaget for at fastgøre den.



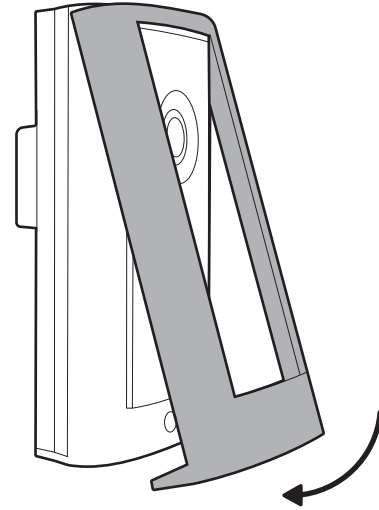
10.

Spænd sikkerhedsskruerne.



11.

Sæt dørklokkens frontpanel på igen.

ring.com/contactring.com/help