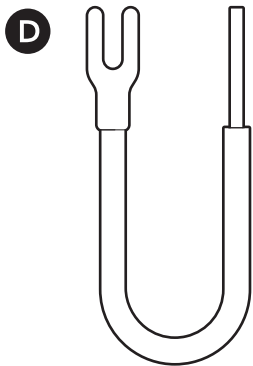
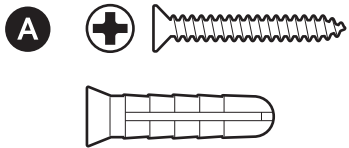


Utstyr som er inkludert

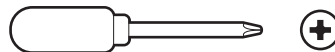


Verktøy som følger med

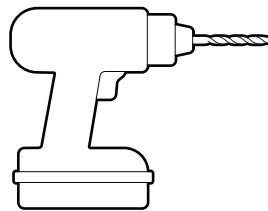


Fjerningsverktøy

Verktøy du trenger



Phillips-skrutrekker



Bor med et 6 mm murbits (valgfritt)

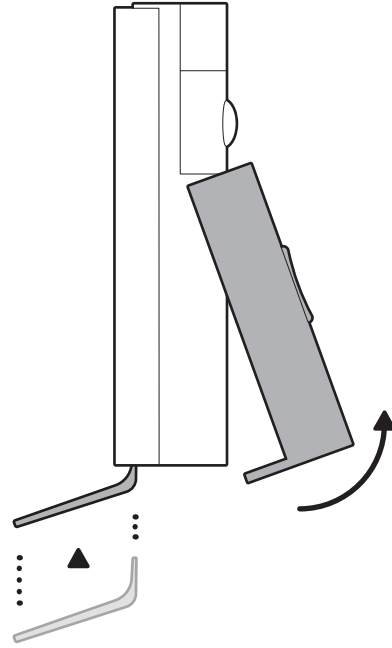
1.

Fjern beskyttelsesfolien.



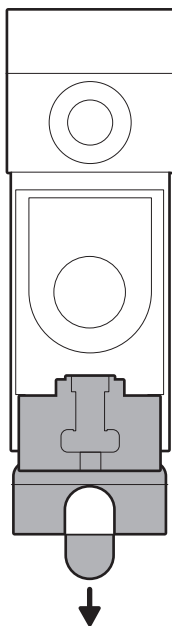
2.

Sett fjerningsverktøyet inn i sporet nederst på Ring-dørklokken for å fjerne frontpanelet.



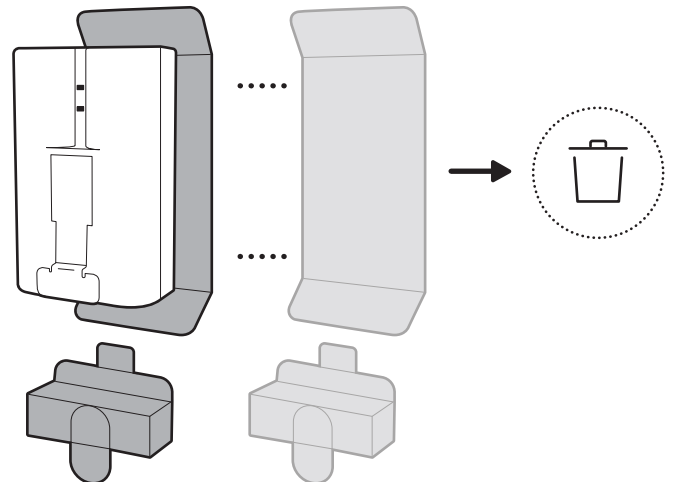
3.

Ta ut batteriet.



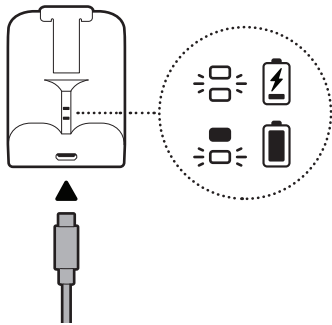
4.

Kast batteriemballasjen og isolatoren.



5.

Lad batteriet helt opp.



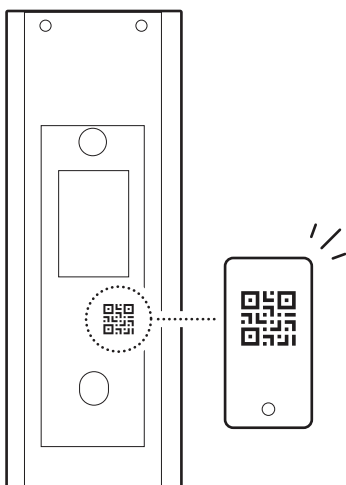
6.

Last ned Ring-appen.



7.

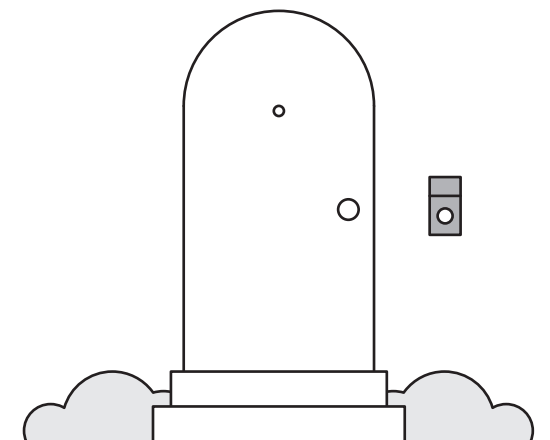
Skann QR-koden på enheten din.



Montering uten eksisterende Chime

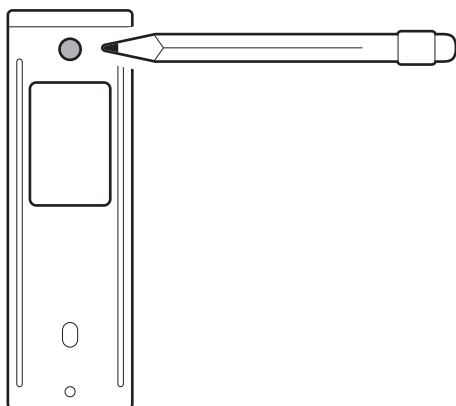
1.

Velg en plassering for dørklokken.



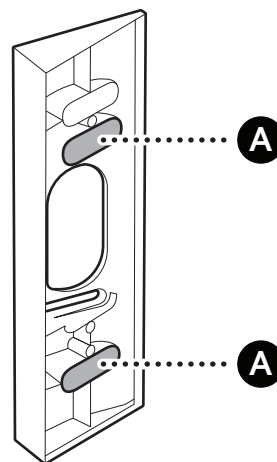
2.

Bruk monteringsbraketten som veiledning for å markere skruerull på veggen.

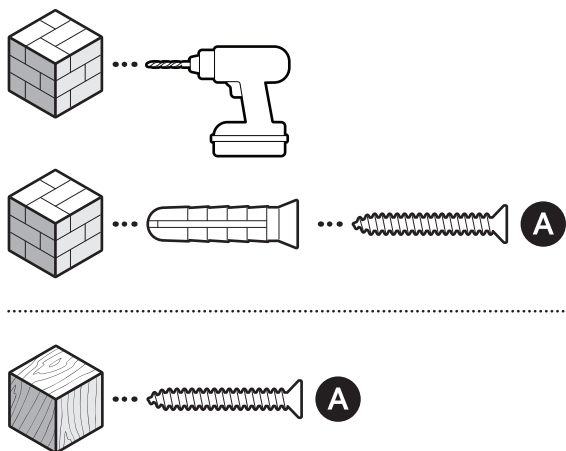


3.

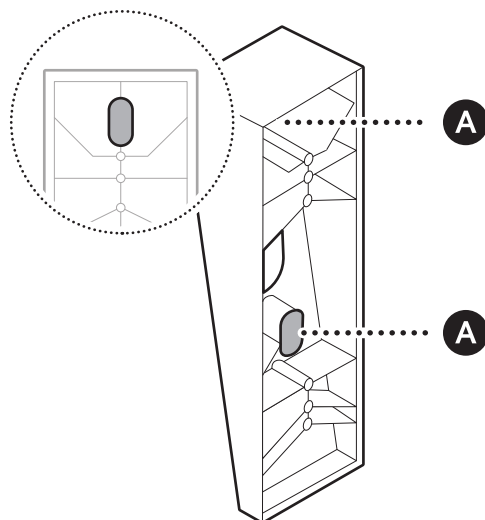
(Valgfritt) Hvis du bruker et hjørnefeste, monter hjørnefestet på monteringsoverflaten med de nederste hullene i topp- og bunnseksjonen, og sørg for at det vender i ønsket retning.



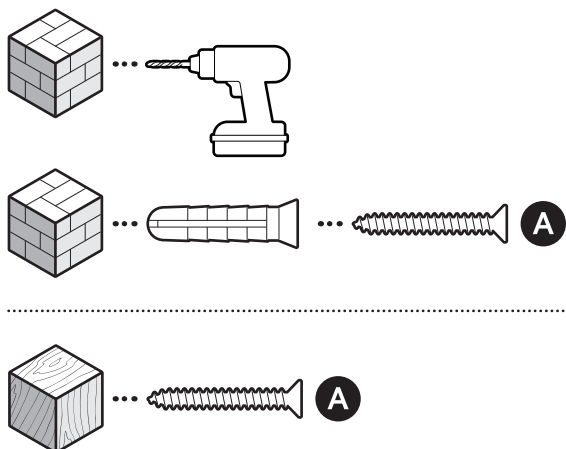
På stukkatur, mur eller betong bruker du et 6 mm murbor til å bore hull for de inkluderte veggfestene.



(Valgfritt) Hvis du bruker et kilfeste, monterer du festet på monteringsoverflaten med skruene som er inkludert i kilesettet, og sørg for at det vender ned.



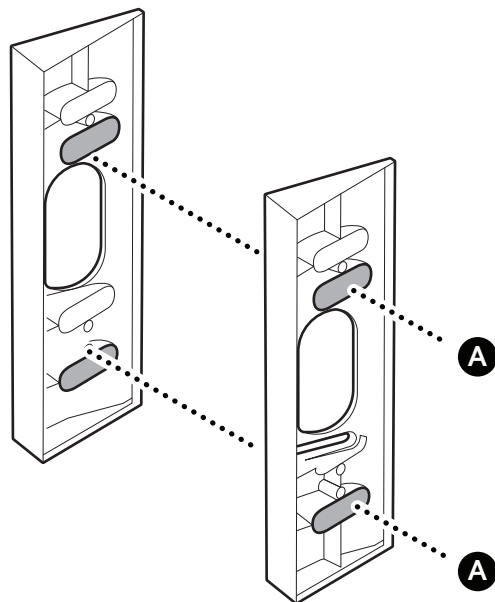
På stukkatur, mur eller betong bruker du et 6 mm murbor til å bore hull for de inkluderte veggfestene.



4.

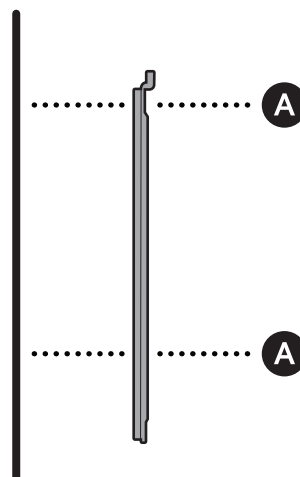
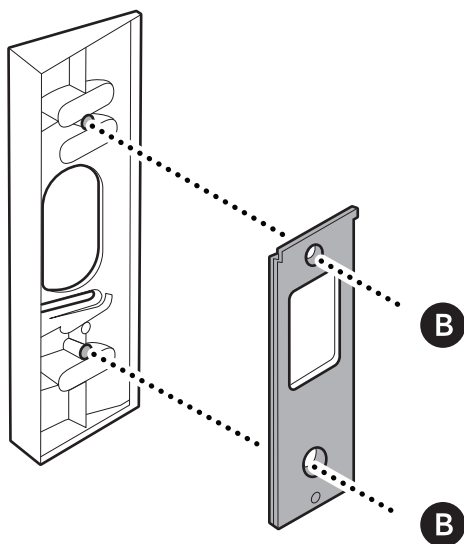
(Valgfritt) Hvis du monterer flere kiler eller hjørnefester, setter du skruene gjennom begge festene for å holde dem sammen.

MERK: Vi anbefaler maks to.

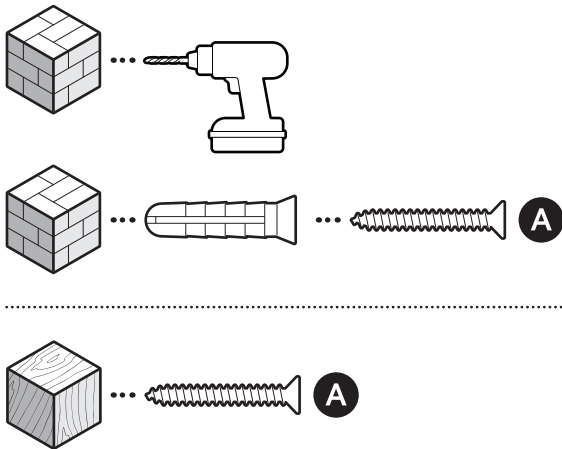


5.

Monter monteringsbraketten på festet eller direkte på monteringsoverflaten med de inkluderte skruene.

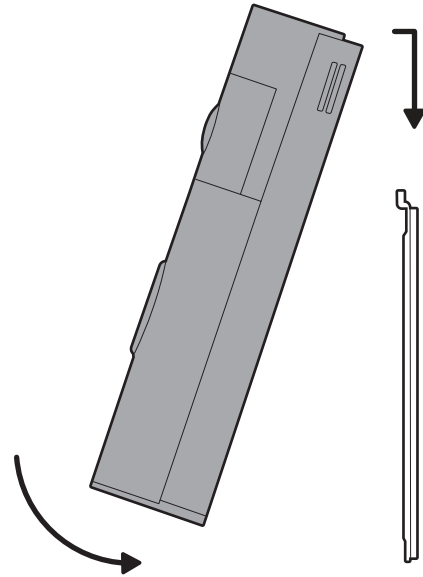


På stukkatur, mur eller betong bruker du et 6 mm murbor til å bore hull for de inkluderte veggfestene.



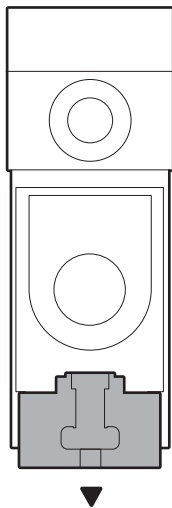
6.

Monter ringeklokken ved å hekte den over braketten.



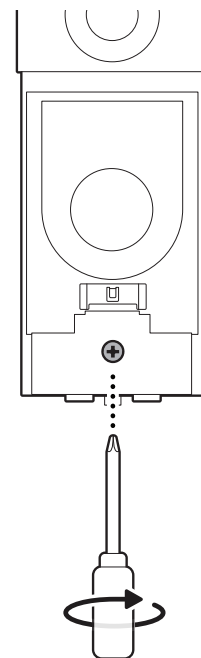
7.

Ta ut batteriet for å finne sikkerhetsskruen.



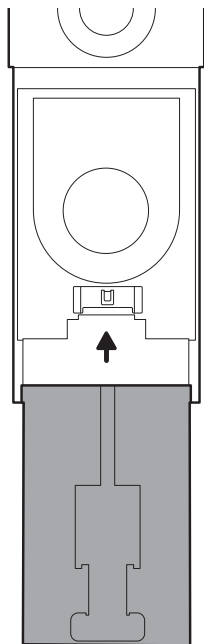
8.

Stram sikkerhetsskruen.



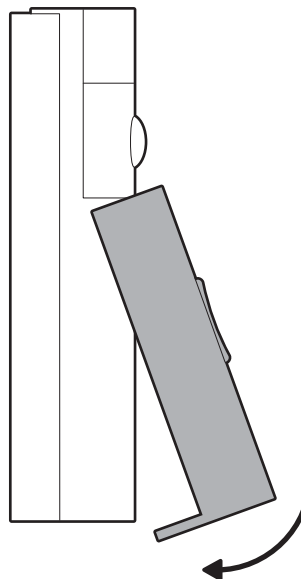
9.

Sett inn batteriet på nytt.



10.

Fest frontpanelet igjen ved å trykke på det til du hører et klikk.



Montering med en eksisterende Chime

1.

Slå av strømmen i sikringsskapet.

MERK: Hvis du er usikker på hvilken bryter du skal slå av, slå av hovedbryteren eller kontakt en autorisert elektriker.

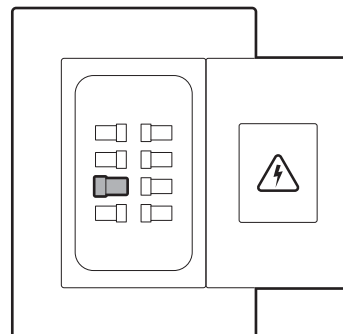


FORSIKTIG!

Du skal jobbe med elektriske ledninger under monteringen. Hvis du ikke er komfortabel eller har lite erfaring, bør du kontakte en autorisert elektriker.

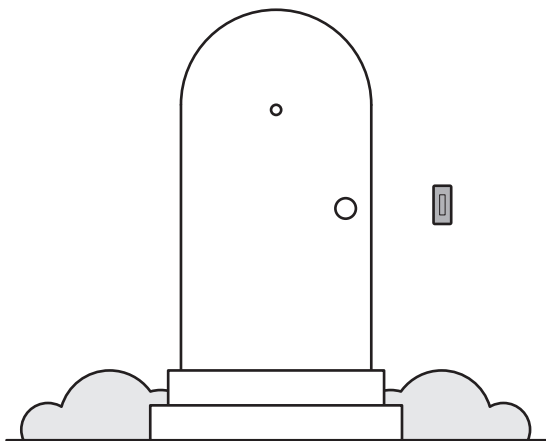
ADVARSEL!

Hvis hjemmet ditt har flere Chime-enheter, må du sørge for å omgå eventuelle ekstra Chime-enheter ved å koble ledningene som er koblet til Front og Trans sammen med en ledningshette.



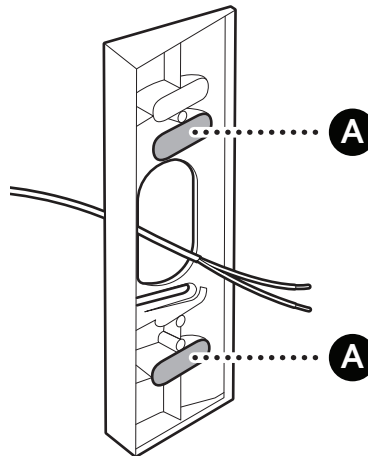
2.

Fin den eksisterende ringeklokken, og fjern den om nødvendig.

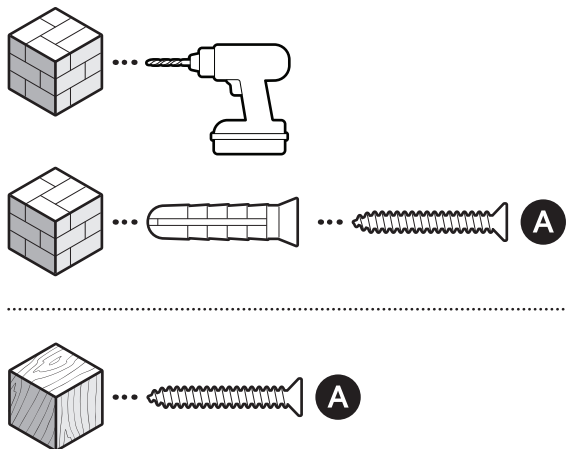


3.

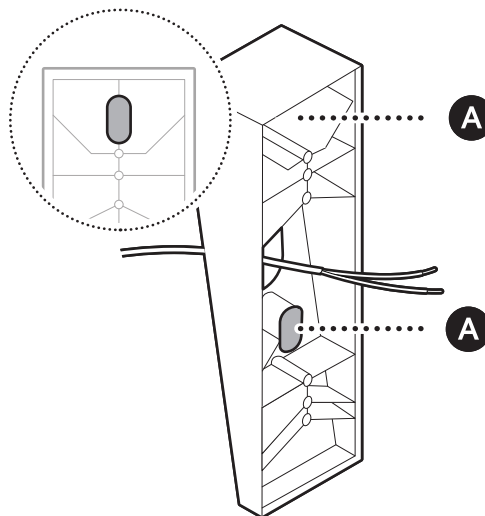
(Valgfritt) Hvis du bruker hjørnefeste, monter hjørnefestet over ringeklokkeledningene ved å bruke de nederste hullene i topp- og bunnseksjonen. Pass på at det vender i ønsket retning.



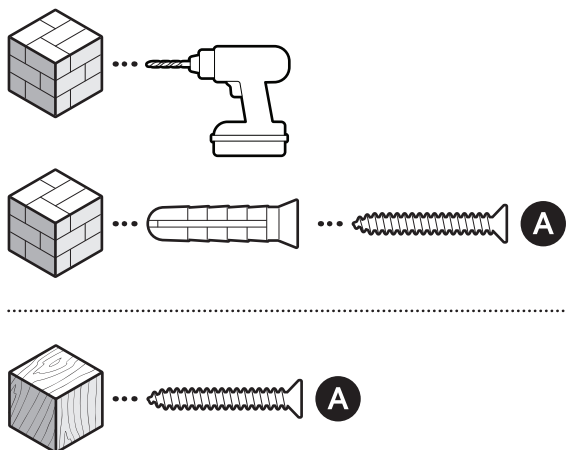
På stukkatur, mur eller betong bruker du et 6 mm murbor til å bore hull for de inkluderte veggfestene.



(Valgfritt) Hvis du bruker et kilefeste, monter kilefestet over ringeklokkeledningene med skruene som er inkludert i kilesettet, og sørg for at det vender ned.



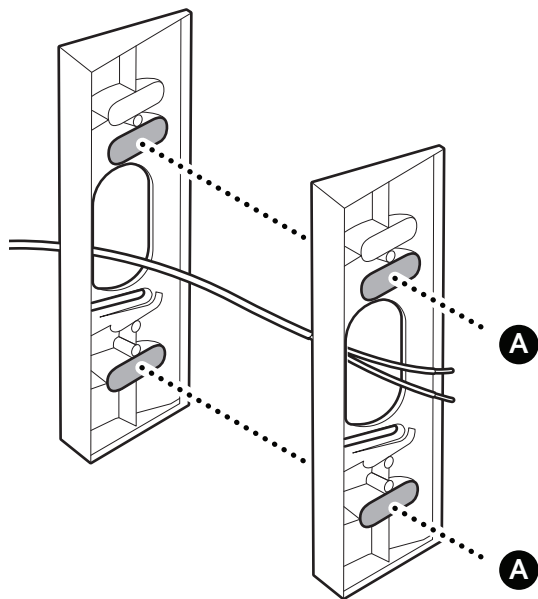
På stukkatur, mur eller betong bruker du et 6 mm murbor til å bore hull for de inkluderte veggfestene.



4.

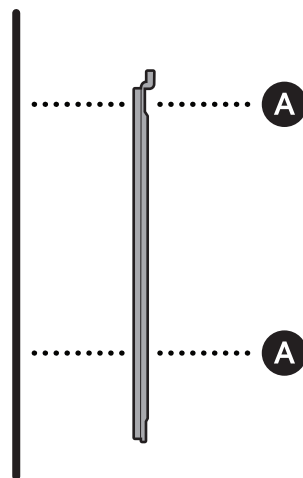
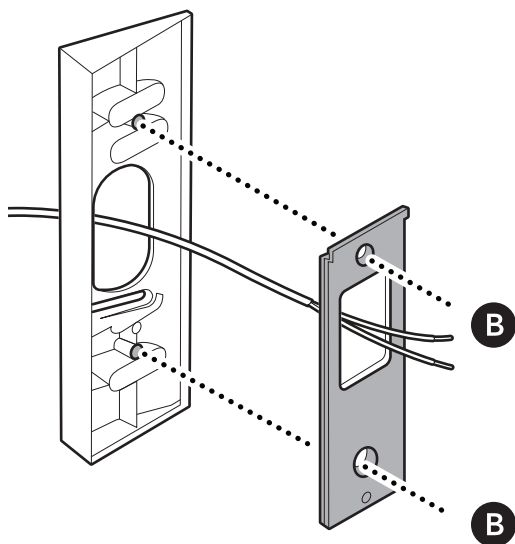
(Valgfritt) Hvis du monterer flere kiler eller hjørnefester, setter du skruene gjennom begge festene for å holde dem sammen.

MERK: Vi anbefaler maks to.



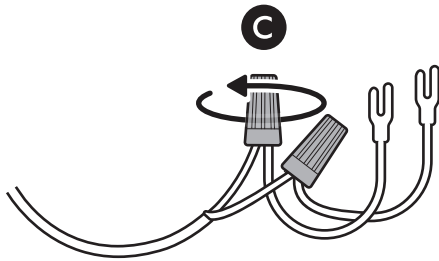
5.

Monter monteringsbraketten på festet eller rett over ringeklokkeledningene med de inkluderte skruene.



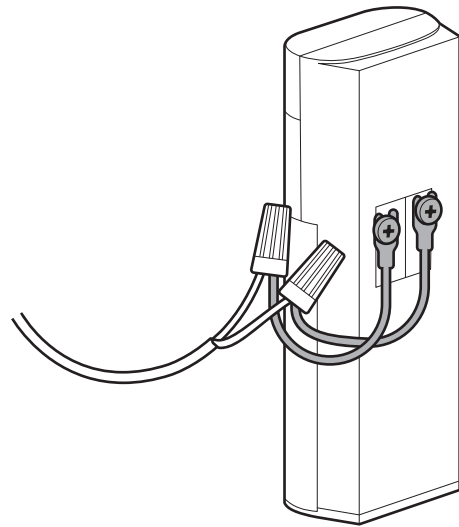
6.

(Valgfritt) Koble de inkluderte gaffelkontaktforlengerne til ringeklokkeledningene med ledningshetter.



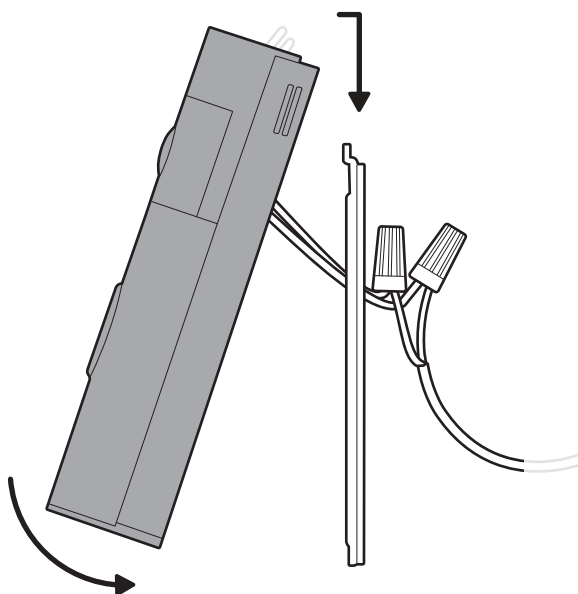
7.

Koble ringeklokkeledningene eller gaffelkontaktforlengerne til ringeklokkens ledningsterminaler.



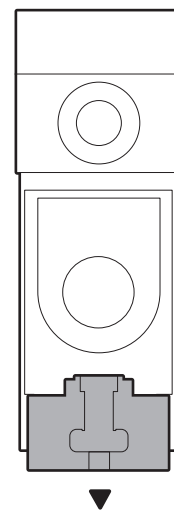
8.

Monter ringeklokken ved å hekte den over braketten.



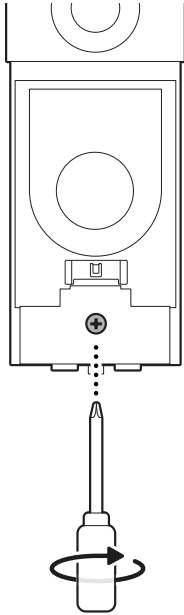
9.

Ta ut batteriet for å finne sikkerhetskruen.



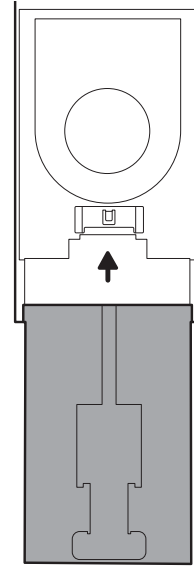
10.

Stram sikkerhetsskruen.



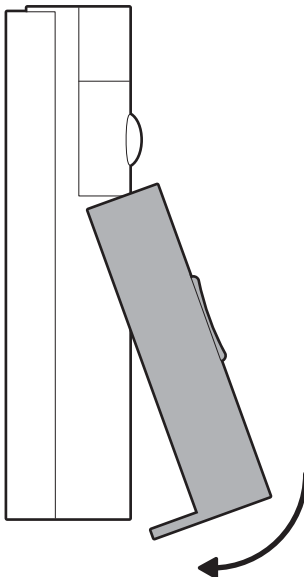
11.

Sett inn batteriet på nytt.



12.

Fest frontpanelet igjen ved å trykke på det til du hører et klikk.

ring.com/contactring.com/help

Ring LLC 12515 Cerise Ave, Hawthorne, CA, 90250 USA

Ring LLC / Amazon EU S.à.r.l., 38 Avenue John F. Kennedy, L-1855 Luxembourg / Amazon UK, 1 Principal Place, Worship Street, London, EC2A 2FA, United Kingdom

アマゾンジャパン合同会社〒153-0064 東京都目黒区下目黒1-8-1

Ring LLC ميني 12515 طريق سيريس, هاوثورن, كاليفورنيا, 90250. الولايات المتحدة الأمريكية

©2026 Ring LLC or its affiliates. Ring and all related marks are trademarks of Ring LLC or its affiliates.

©2026 Ring LLC又はその関連会社。Ring及びこれらに関するすべての商標は、Ring LLC又はその関連会社の商標です。

