

ring

Video Doorbell 3



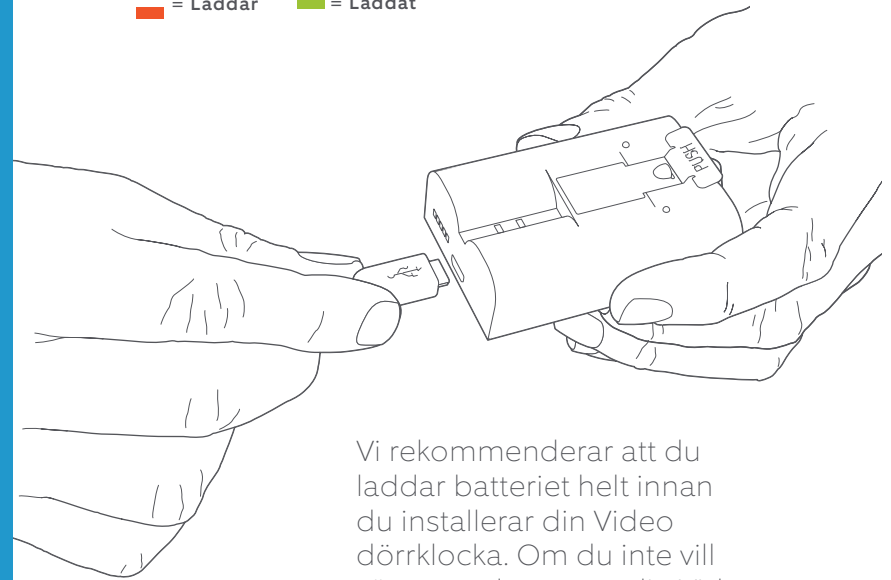
1. Ladda det medföljande batteriet.

Sätt i batteriet.

Ladda först upp batteriet helt genom att ansluta den medföljande orange kabeln till en strömkälla.

Den lilla lampan på ovasidan lyser grönt när batteriet är fulladdat.

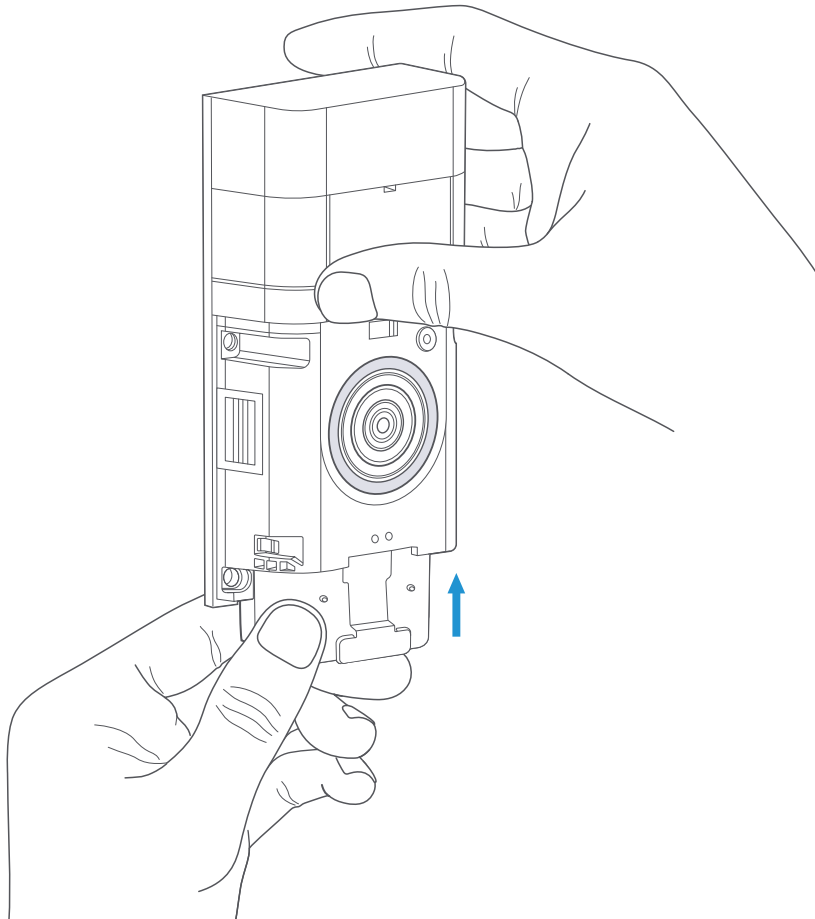
 = Laddar  = Laddat



Vi rekommenderar att du laddar batteriet helt innan du installerar din Video dörrklocka. Om du inte vill vänta med att testa din Video dörrklocka kan du dock börja konfigurera den direkt.

Sätt i batteriet.

Efter laddning sätter du i batteriet längst ned i Video-dörrklockan tills det klickar på plats.



2. Konfigurera Video-dörrklockan i Ring-appen.

Ladda ner Ring-appen.

I appen går du igenom stegen för konfigurering och hantering av Video-dörrklockan.

Sök efter "Ring" i någon av app-butikerna nedan eller gå till ring.com/app



Installera Video-dörrklockan nära Wi-Fi-routern.

Välj **Set Up a Device** (Konfigurera en enhet) i Ring-appen.

Välj **Doorbells** (Dörrklockor) när du uppmanas till det, och följ instruktionerna i appen.

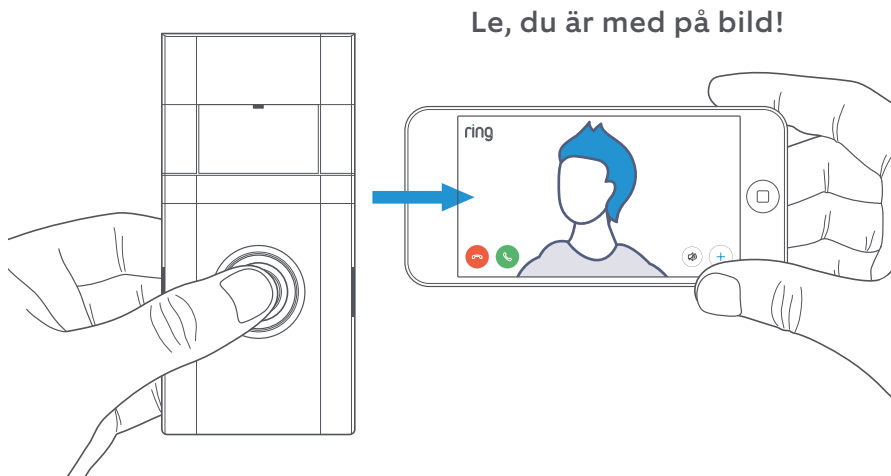
Se till att du har ditt Wi-Fi-lösenord

Du behöver det för inställningarna i appen. Anteckna det nedan så att du har det nära till hands:

Ditt Wi-Fi-lösenord 

Testa!

Efter installationen trycker du på knappen på Video-dörrklockans framsida för att se video från kameran i Ring-appen.

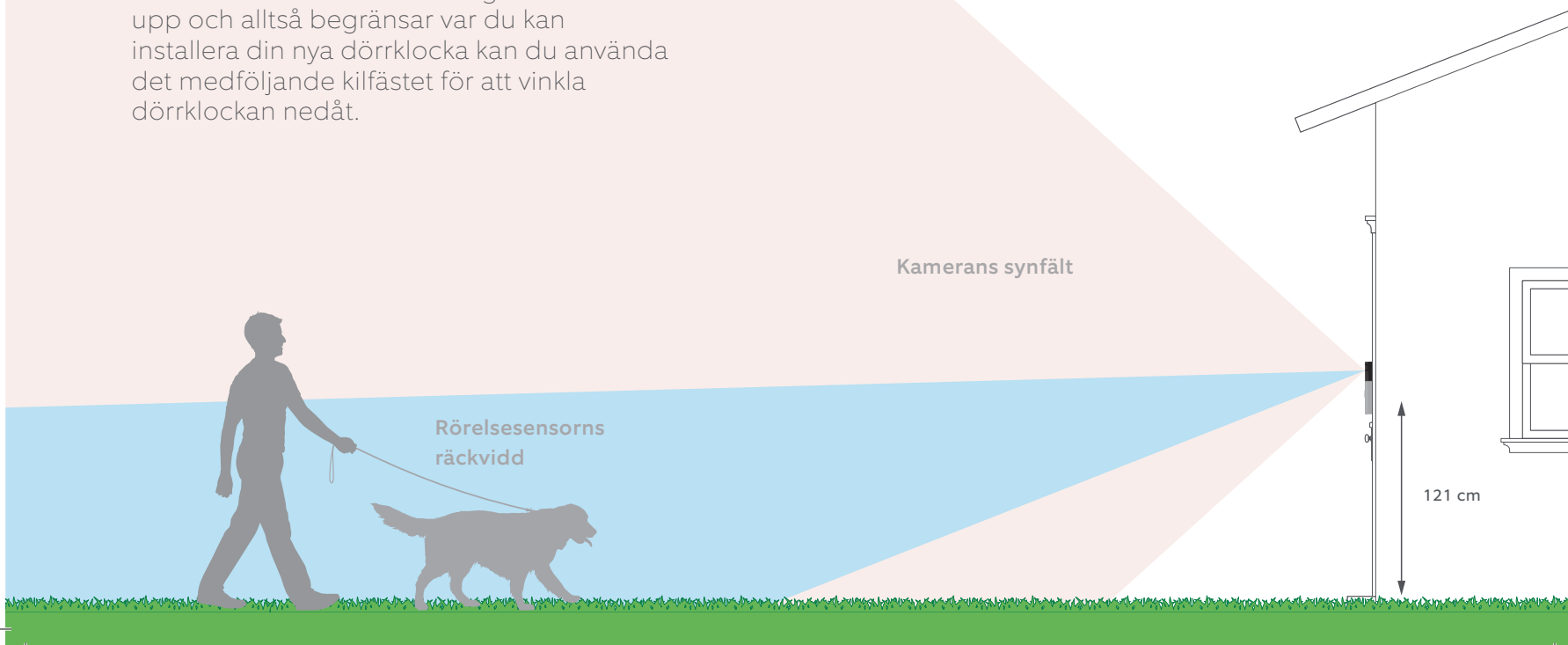


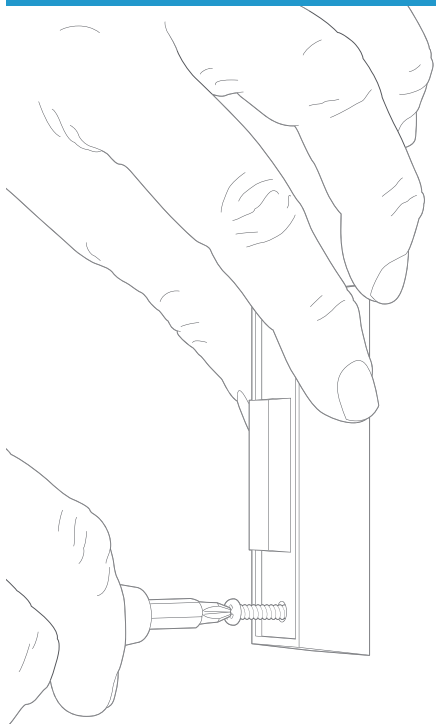
3. Konfigurera Video- dörrklockan.

Välj installationshöjd.

För optimal prestanda installera Video-dörrklockan ca 1 m ovanför marken.

Om du ansluter till ett befintligt dörrklocksfäste som sitter högre än 1 m upp och alltså begränsar var du kan installera din nya dörrklocka kan du använda det medföljande kilfästet för att vinkla dörrklockan nedåt.





Avlägsna den befintliga dörrklockan. (valfritt)

Om du byter ut en befintlig dörrklocka ska du stänga av strömmen vid strömbrytaren. Avlägsna sedan dörrklockan från väggen och koppla bort sladdarna.

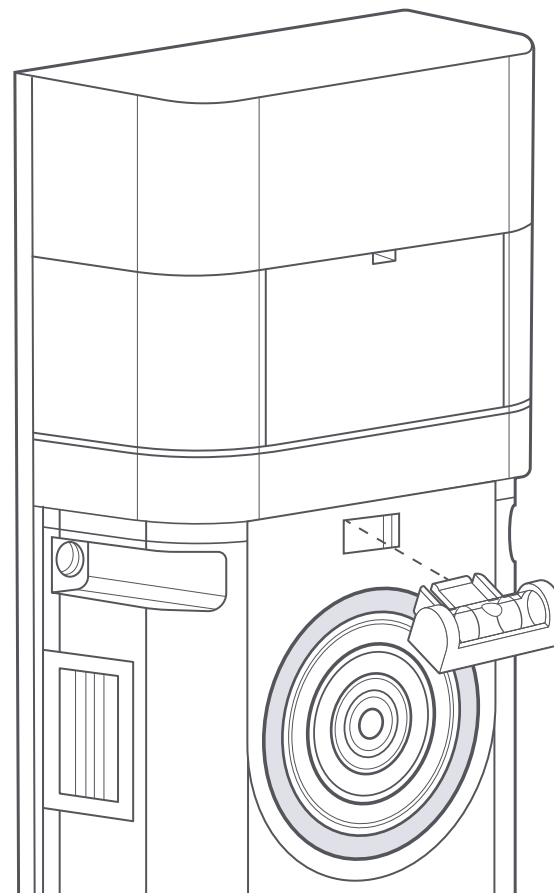
Video-dörrklockan är kompatibel med dörrklockssystem som matar 8–24 volt AC vid 50 eller 60 Hz, max 40 VA.

i Om du ansluter direkt till en dörrklockstransformator ska du använda en 25 ohm, 50 W kabelansluten resistor i serie med en av dörrklockskablarna för att skydda Video-dörrklockan.

i Anslut inte Video-dörrklockan till ett likströmsdrivet interntelefonsystem eller någon annan likströmskälla.

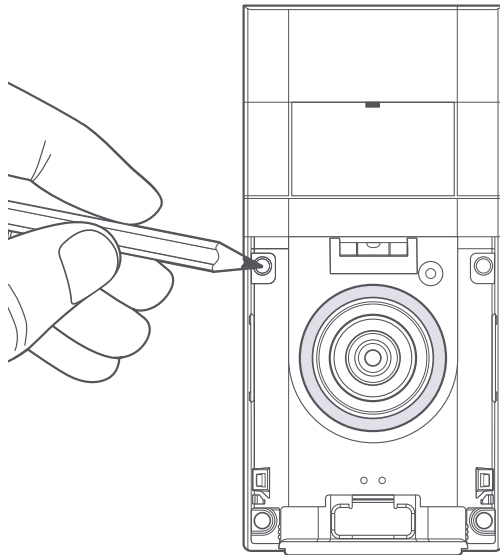
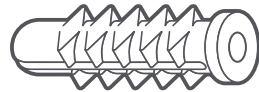
Sätt i minivattenpasset.

Sätt in minivattenpasset i Video-dörrklockan för att se till att den är rak när du installerar den.



Montera fästena. (valfritt)

Om du monterar på **stuckatur, tegel** eller **betong** markerar du för fyra borrhål. Använd den medföljande betongborrbiten för att borra hål i väggen, och sätt sedan i de medföljande fästena.

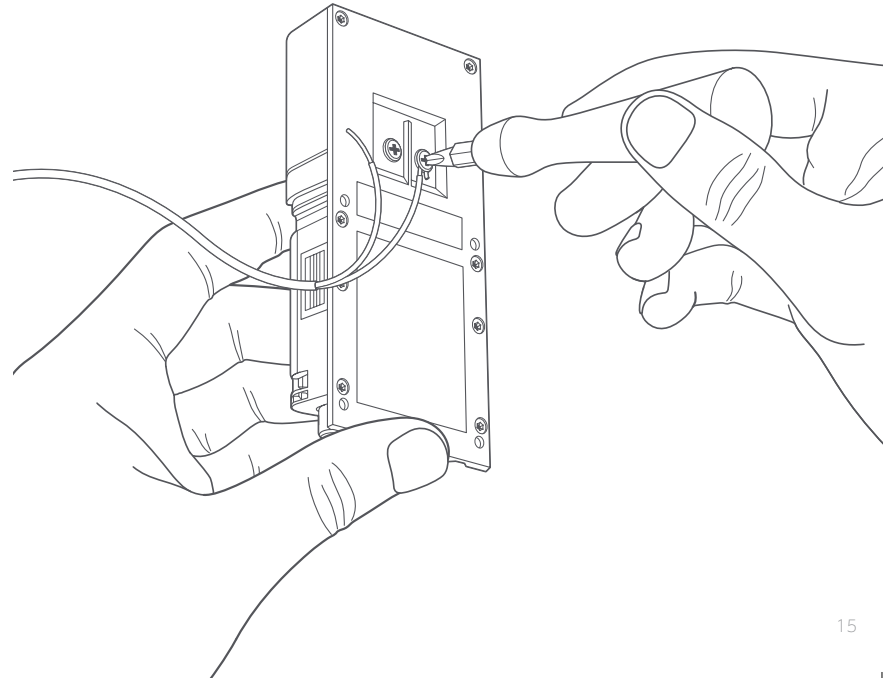


Om du monterar på **trä** kan du hoppa över det här steget och slänga fästena i den där lådan du aldrig letar i.

Anslut kablarna. (valfritt)

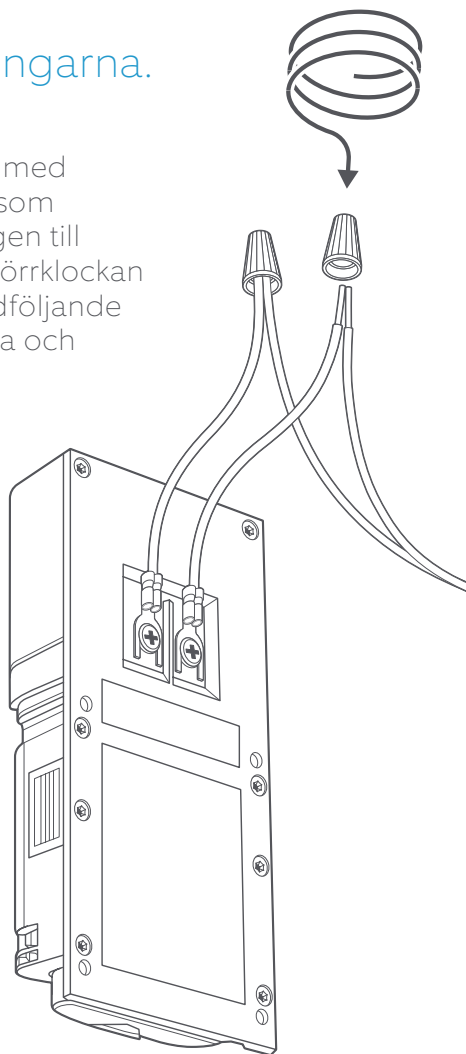
Anslut kablarna som kommer ut ur väggen till skruvarna på baksidan av Video-dörrklockan.

Båda kablarna kan anslutas till båda skruvarna. Ordningen spelar ingen roll.



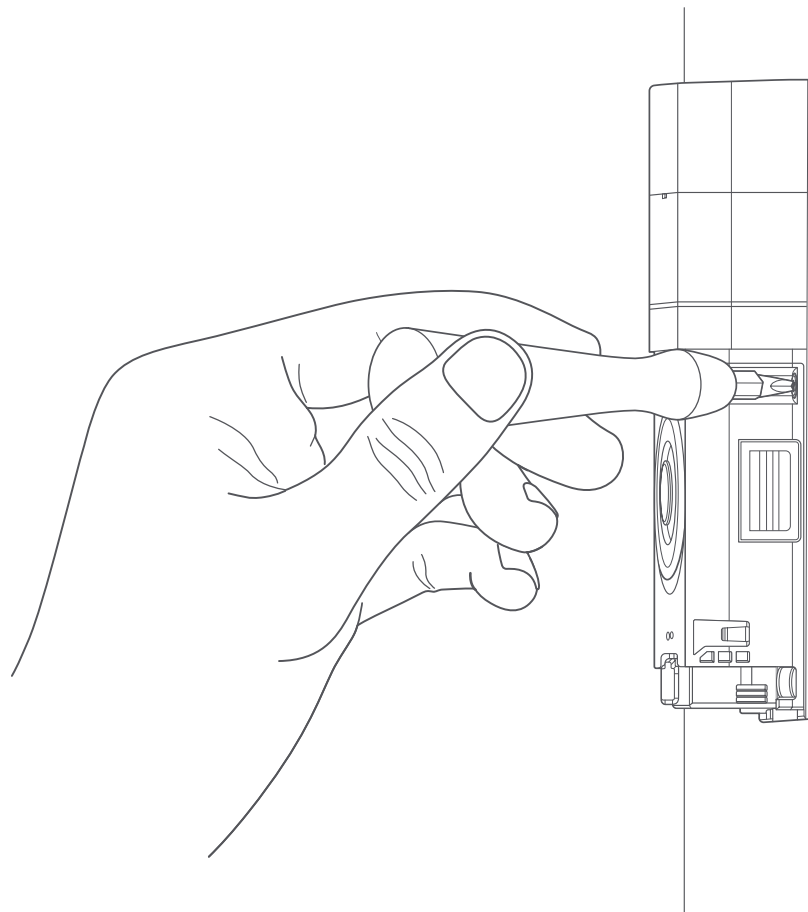
Fäst kabelförlängningarna. (valfritt)

Om du har problem med att ansluta kablarna som kommer ut från väggen till baksidan av Video-dörrklockan använder du de medföljande kabelförlängningarna och trådmutterna.



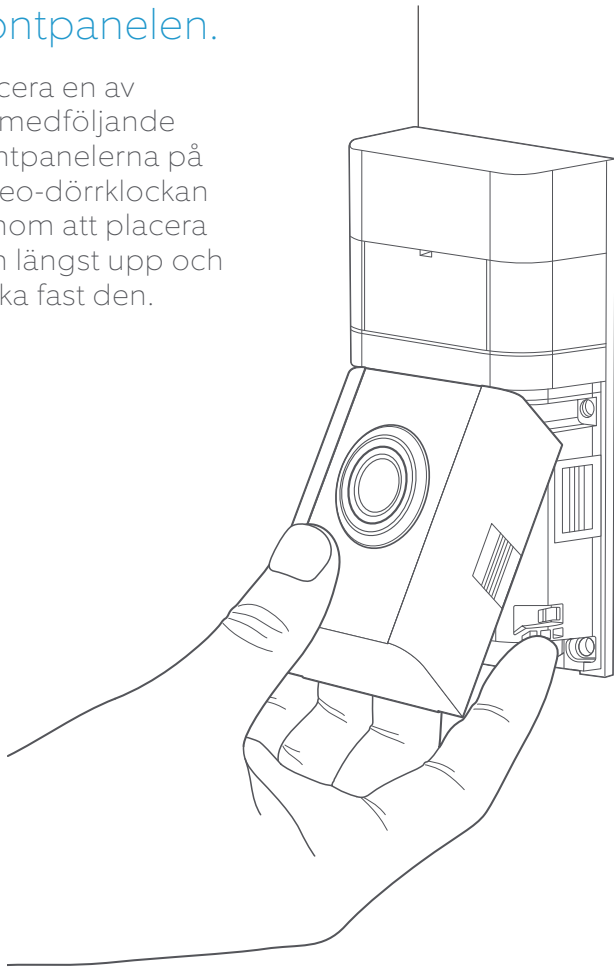
Skruva i.

Mata in alla kablar (och trådmutterna om du använde dem) i väggen och fäst Video-dörrklockan på väggen med fyra skruvar.



Montera frontpanelen.

Placera en av de medföljande frontpanelerna på Video-dörrklockan genom att placera den längst upp och klicka fast den.



Sätt fast frontpanelen.

Slutligen skruvar du i en av de medföljande säkerhetsskruvarna i basen med en stjärnskruvmejsel.

Så där ja! Nu kan du börja använda Video-dörrklockan.





ring.com/help



+800 87 00 97 81



+44 1727 26 3045



+800 87 00 9781



+800 87 00 9781



+1 310 929 7085



+61 1 300 205 983



+64 9 887 9871



+52 55 8526 5445



+54 11 5031 9543



+57 1 381 9843



+56 22 405 3059



+507 833 6750

Information om garantiskydd finns på www.ring.com/warranty.

© 2020 Ring LLC eller deras dotterbolag.

Ring och alla relaterade logotyper är varumärken som tillhör Ring LLC eller dess dotterbolag.