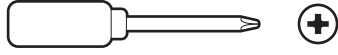
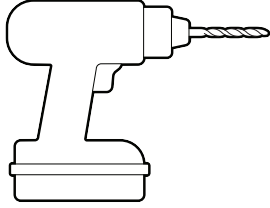


الأدوات المطلوبة

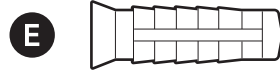
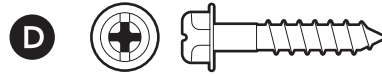


مفك البراغي المتقاطع الرأس Phillips



أداة لثقب البناء مع ريشة بقياس 6 مم (اختياري)

القطع المضمنة



2.

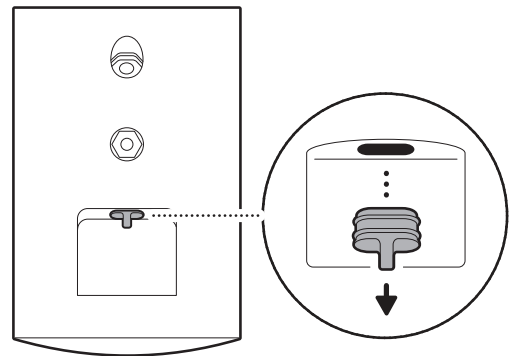
حمل تطبيق Ring Always Home.



1.

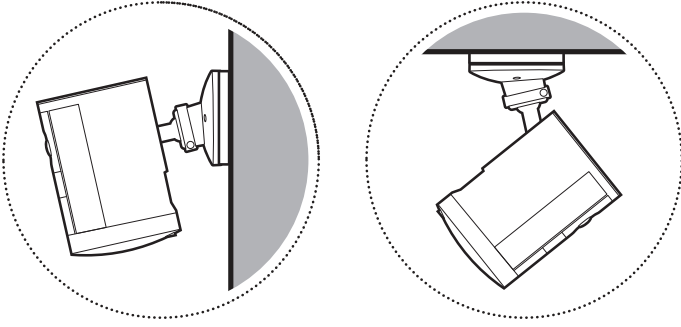
أزل الغطاء المطاطي من منفذ الطاقة الخاص بالكاميرا.

ملاحظة: قُم بتخزين الغطاء المطاطي في مكان آمن. أعد إدخاله في منفذ الطاقة وقت عدم استخدام محوّل الطاقة.



4.

اختر موقعًا بالقرب من مخرج كهربائي.



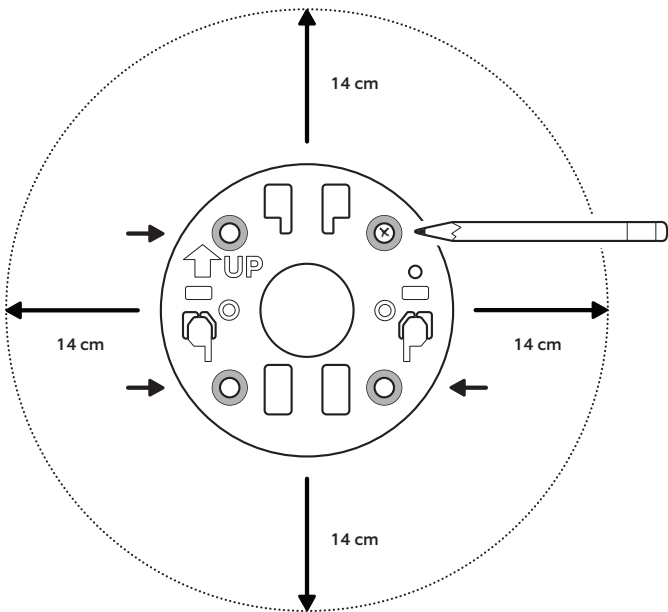
3.

امسح رمز الاستجابة السريعة على جهازك.



2.

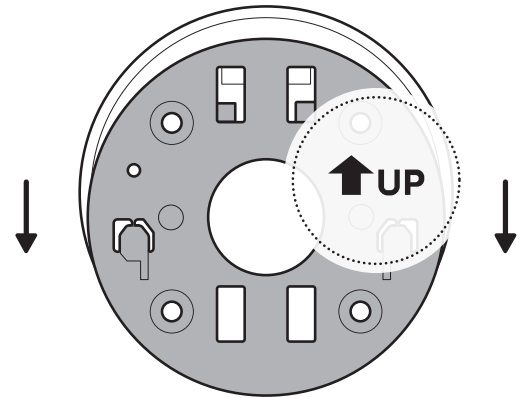
استخدم لوحة التثبيت كدليل لوضع علامات على فتحات المسامير
على الحائط مع ترك مساحة تبلغ 14 سم من كل جهة.



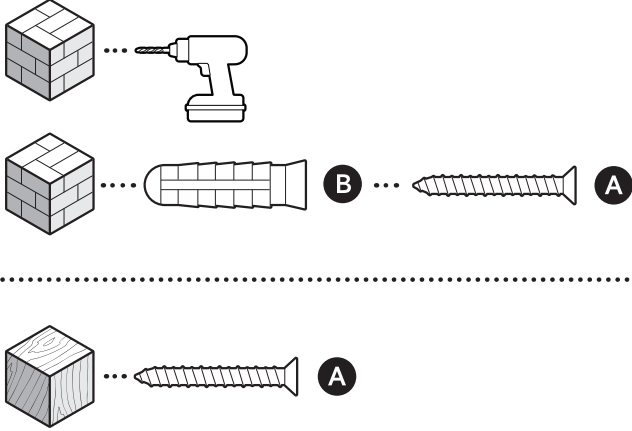
التركيب على الحائط

1.

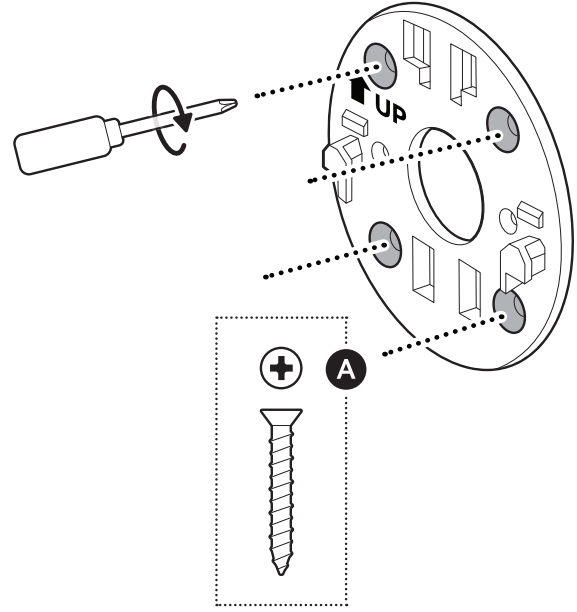
حرك لوحة التثبيت في الاتجاه المعاكس للسهم UP لإزالتها.



على الجص أو الطوب أو الخرسانة، استخدم ريشة ثقب البناء
بقياس 6 مم لحفر الثقوب لمرتكزات الحائط المضمنة.



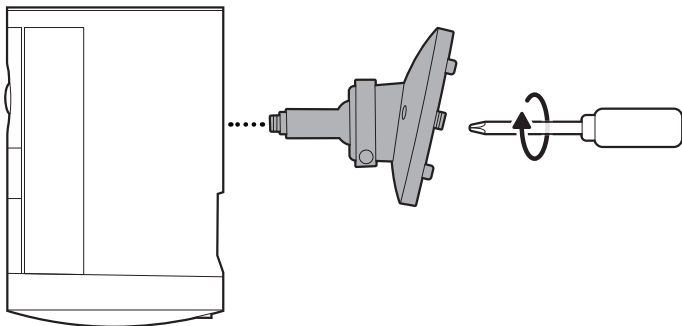
ركب رافعة التثبيت مع اتباع اتجاه السهم UP إلى الأعلى.



3.

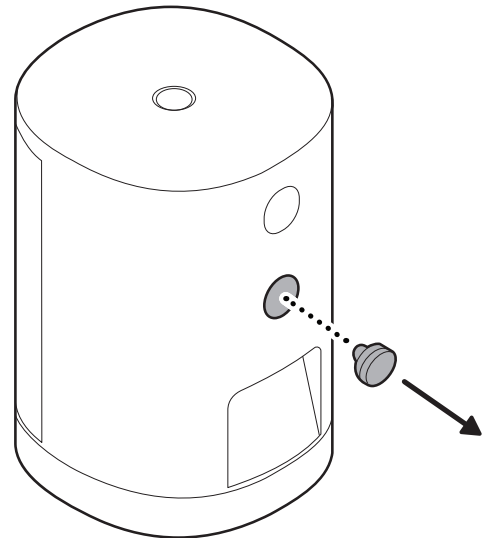
5.

ثبت حامل الكاميرا على الجهة الخلفية من الكاميرا باستخدام البرغي الخاص به.



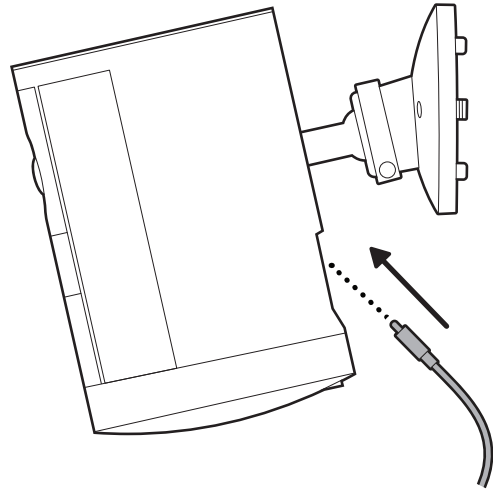
4.

أزل الغطاء المطاطي الأوسط الموجود في الجزء الخلفي من الكاميرا.



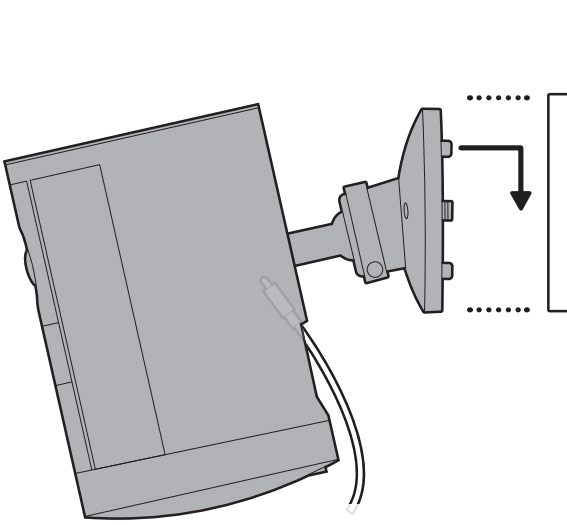
6.

وصل كابل الطاقة بالكاميرا، مع التأكد من إدخاله بالكامل.



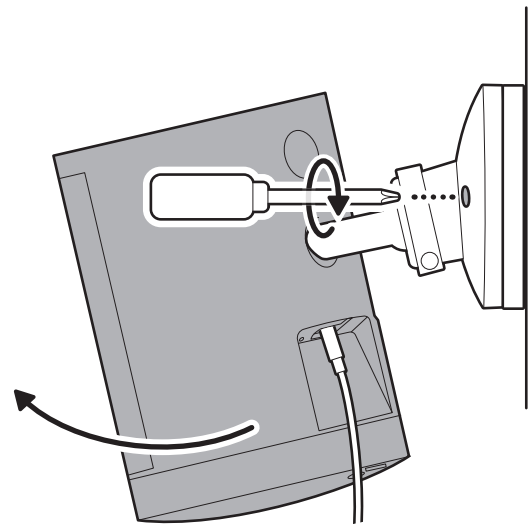
7.

قم بتثبيت الكاميرا على رافعة التثبيت من خلال التحريك حتى تشعر بصوت نقرة.



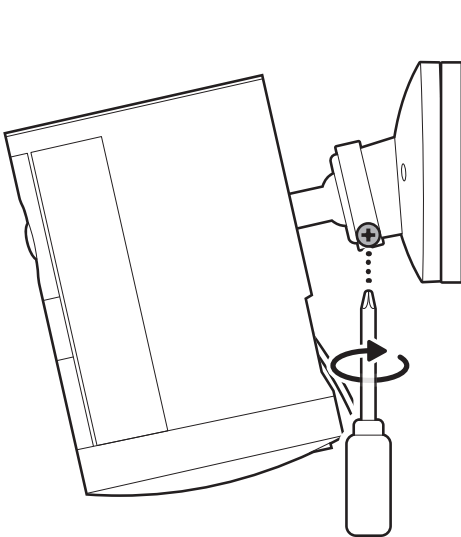
8.

أدر الكاميرا وشدّ برغي الأمان.



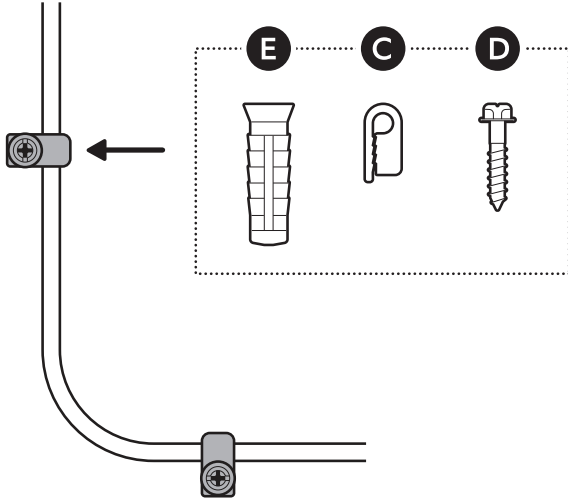
9.

اضبط وضع الكاميرا وشد المفاصل الكروي لتثبيتته في مكانه.



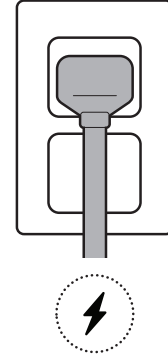
11.

ثبت كابل الطاقة على الحائط أو السقف باستخدام مشابك الكابل المضمنة.



10.

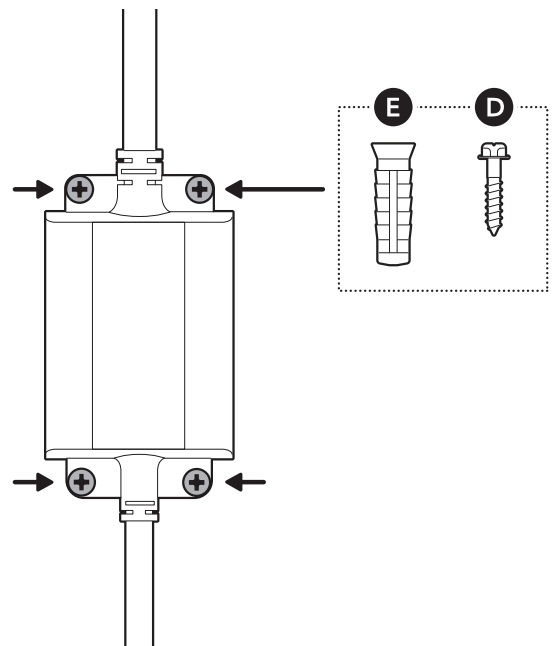
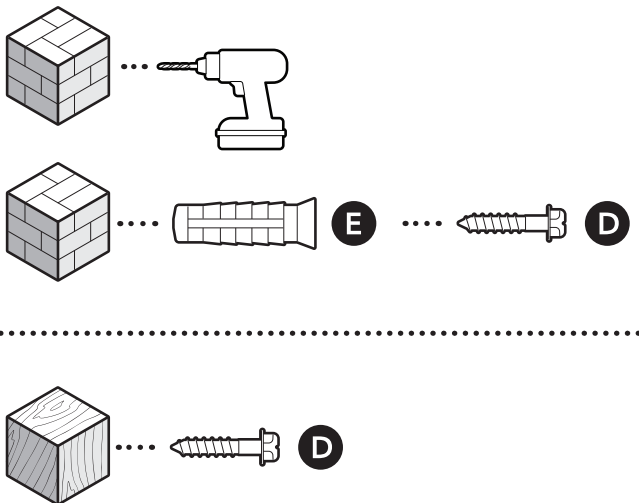
أوصل محوّل الطاقة بمقبس.



12.

على الجص أو الطوب أو الخرسانة، استخدم ريشة ثقب البناء بقياس 6 مم لحفر الثقوب لمرتكزات الحائط المضمنة.

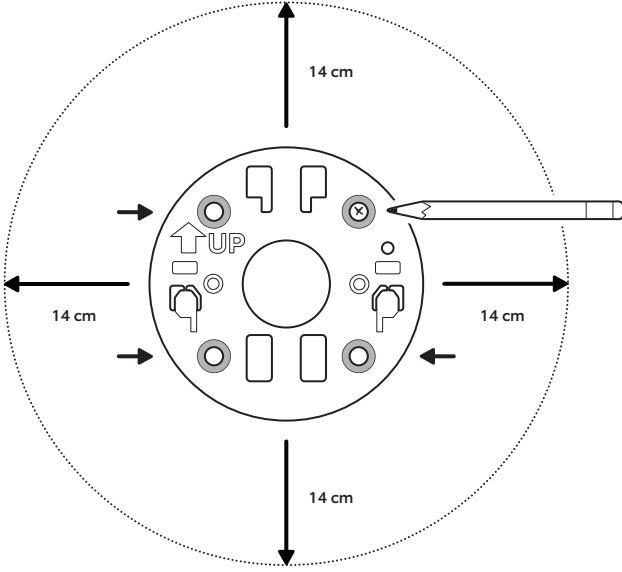
ثبت محوّل الطاقة باستخدام المثبتات والبراغي المضمنة.



2.

استخدم لوحة التثبيت كدليل لوضع علامات على فتحات البراغي على السقف مع ترك مساحة نحو 14 سم في كل اتجاه.

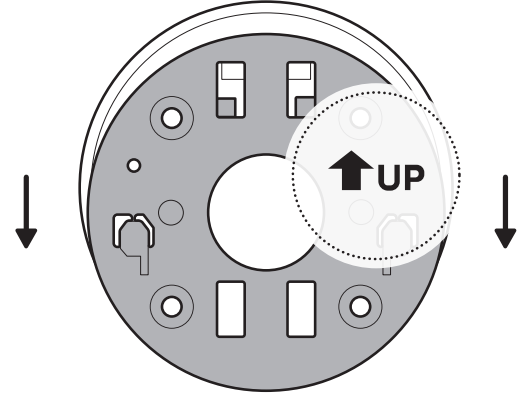
ملاحظة: للحصول على أفضل النتائج، تجنب المواقع التي تحتوي أجساماً قريبة يمكن أن تتداخل مع مجال رؤية الكاميرا.



التركيب على السقف

1.

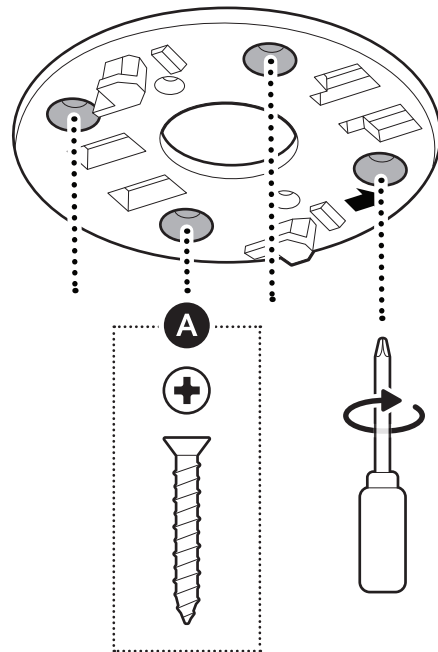
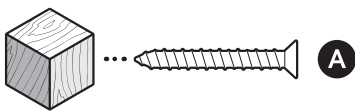
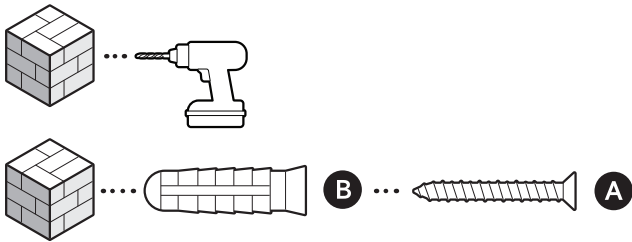
حرك لوحة التثبيت في الاتجاه المعاكس للسهم UP لإزالتها.



3.

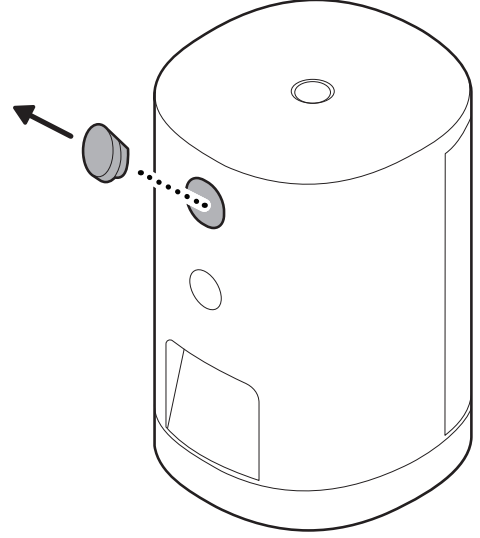
على الجص أو الطوب أو الخرسانة، استخدم ريشة ثقب البناء بقياس 6 مم لحفر الثقوب لمرتكزات الحائط المضمنة.

ركب لوحة التثبيت مع توجيه السهم UP نحو اتجاه العرض المطلوب.



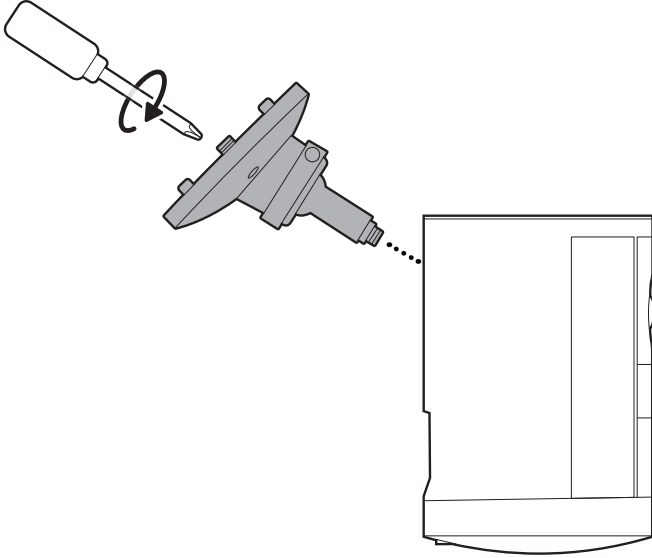
4.

أزل الغطاء المطاطي الأعلى الموجود في الجزء الخلفي من الكاميرا.



5.

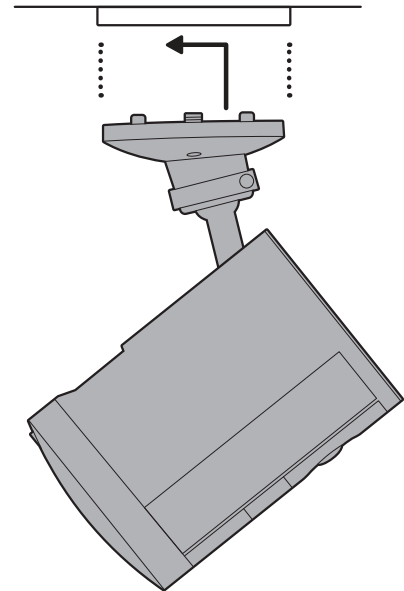
ثبت حامل الكاميرا على الجهة الخلفية من الكاميرا باستخدام البرغي الخاص به.



6.

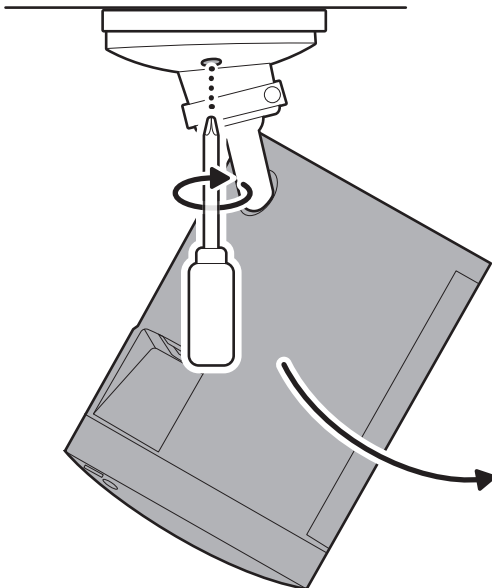
قم ب تثبيت الكاميرا على لوحة التثبيت من خلال التحريك حتى تشعر بصوت نقرة.

ملاحظة: يجب أن تكون الكاميرا في وضعية رأسية.



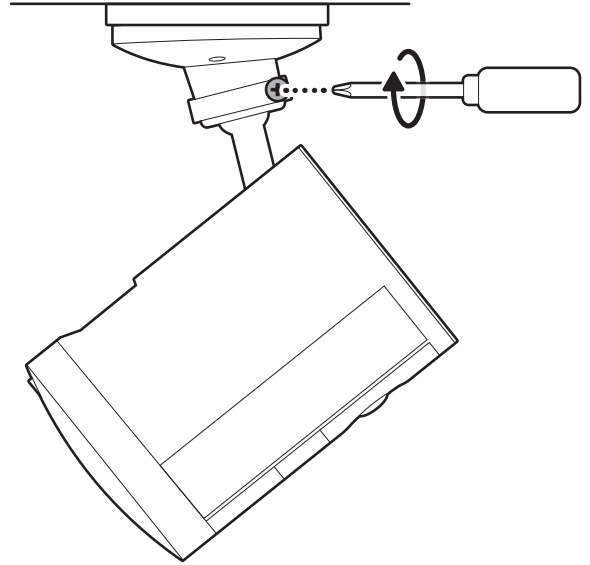
7.

أدر الكاميرا وشدّ برغي الأمان.



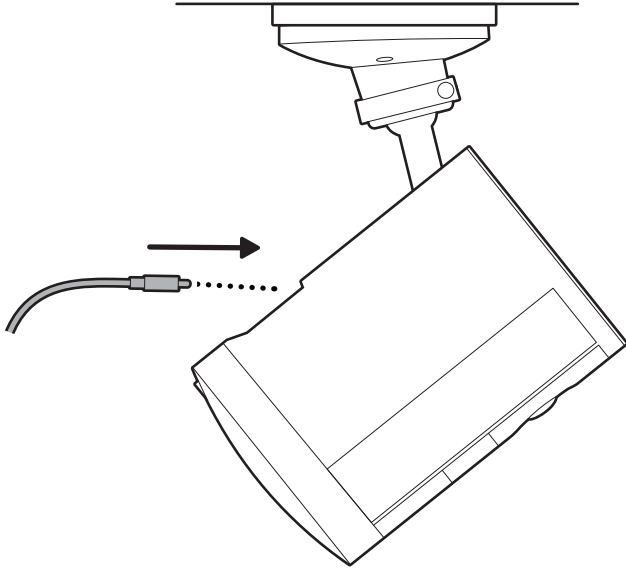
8.

اضبط وضع الكاميرا وشد المفصل الكروي لتثبيتته في مكانه.



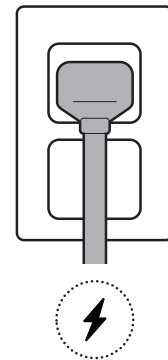
9.

وصل كابل الطاقة بالكاميرا، مع التأكد من إدخاله بالكامل.



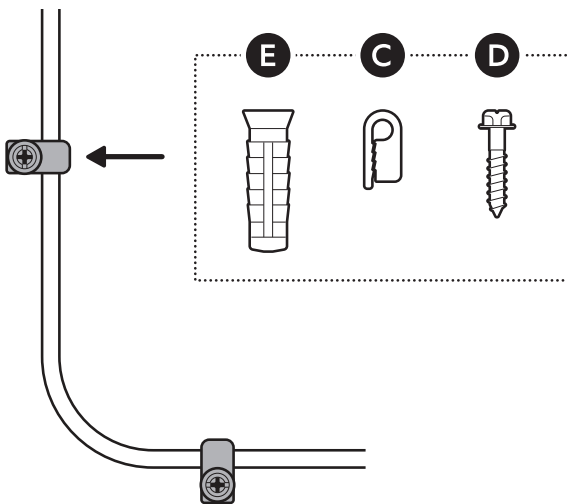
10.

أوصل محوّل الطاقة بمقيس.



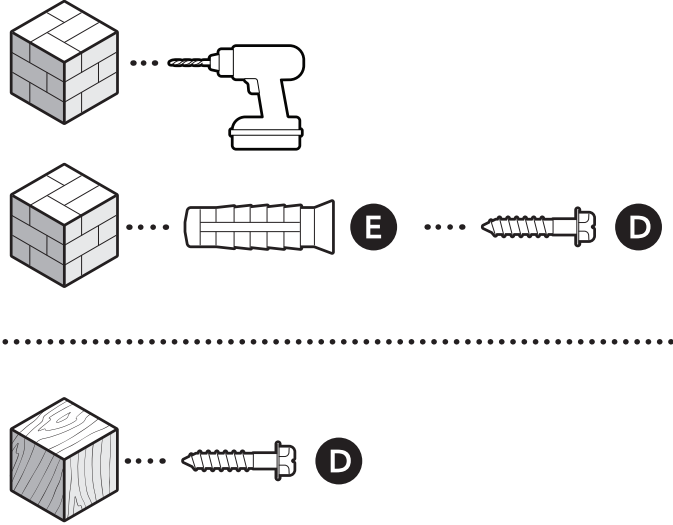
11.

ثبت كابل الطاقة على الحائط أو السقف باستخدام مشابك الكابل المضمنة.

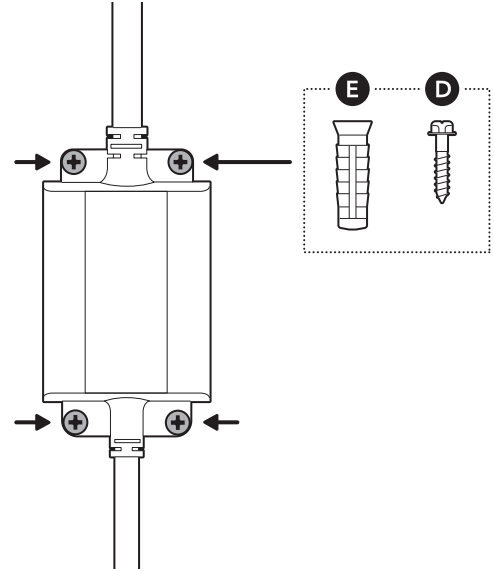


12.

على الجص أو الطوب أو الخرسانة، استخدم ريشة ثقب البناء
بقياس 6 مم لحفر الثقوب لمرتكزات الحائط المضمنة.



ثبّت محوّل الطاقة باستخدام المثبتات والبراغي المضمنة.



 ring.com/contact

 ring.com/help

Ring LLC 12515 Cerise Ave, Hawthorne, CA, 90250 USA

Ring LLC / Amazon EU S.à.r.l., 38 Avenue John F. Kennedy, L-1855 Luxembourg / Amazon UK, 1 Principal Place, Worship Street, London, EC2A 2FA, United Kingdom

アマゾンジャパン合同会社〒153-0064 東京都目黒区下目黒1-8-1

Ring LLC ميني 12515 طريق سيريس، هاوثرن، كاليفورنيا، 90250. الولايات المتحدة الأمريكية

©2026 Ring LLC or its affiliates. Ring and all related marks are trademarks of Ring LLC or its affiliates.

©2026 Ring LLC又はその関連会社。Ring及びこれらに関するすべての商標は、Ring LLC又はその関連会社の商標です。