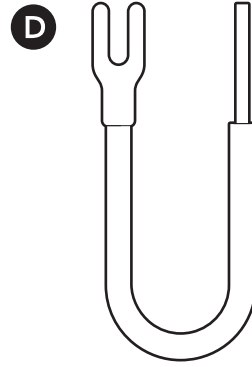
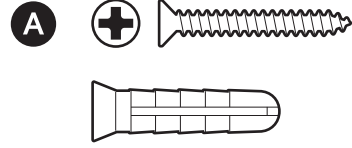


## الأدوات المضمنة

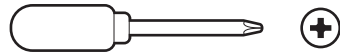


أداة الإزالة

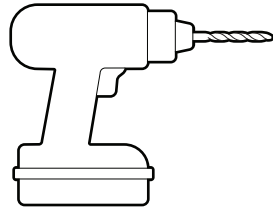
## القطع المضمنة



## الأدوات المطلوبة



مفك المسامير المتقاطع الرأس Phillips



أداة لثقب البناء مع رأس بقياس 6 مم (اختياري).

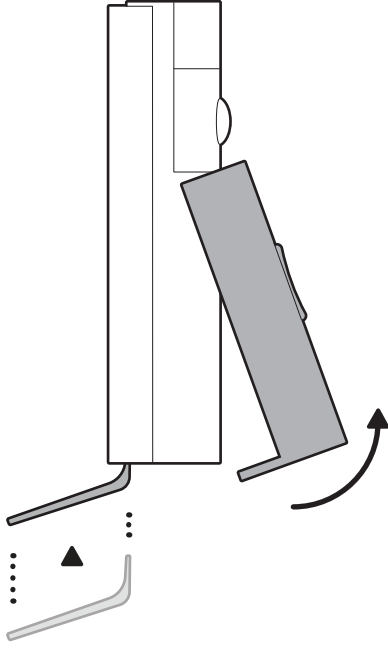
1.

قم بإزالة الغطاء الواقعي.



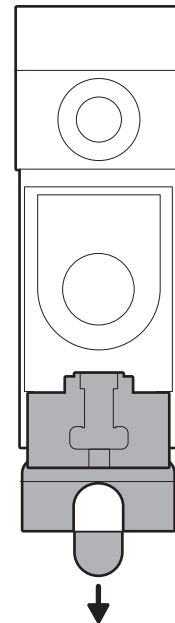
2.

ادخل أداة الإزالة في الفتحة الموجودة أسفل جهاز Battery Doorbell Plus الخاص بك لإزالة غطاء الوجهة.



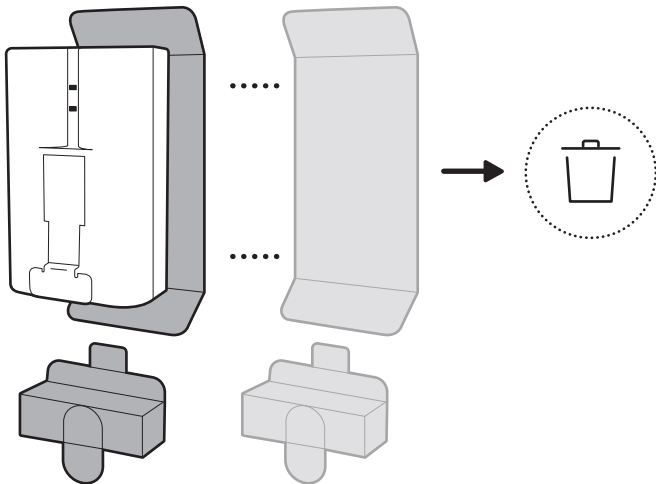
3.

قم بإزالة البطارية.



4.

يمكنك التخلص من عبوة البطارية والعازل.



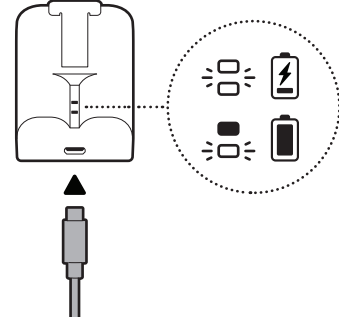
6.

قم بتنزيل تطبيق Ring.



5.

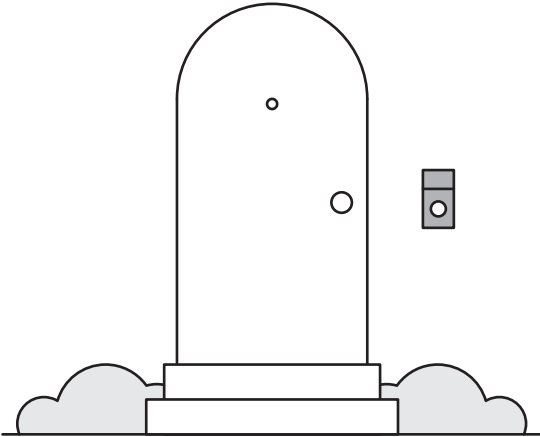
اشحن البطارية بالكامل



التثبيت عند عدم وجود جرس قائم

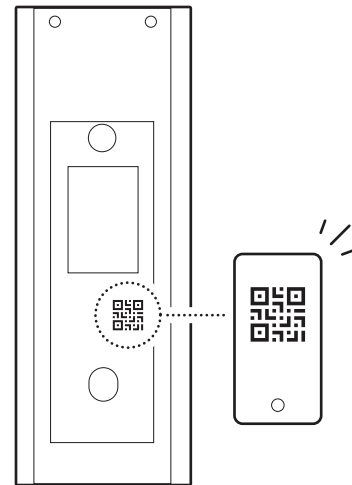
1.

اختر موقعاً لجرس الباب الخاص بك.



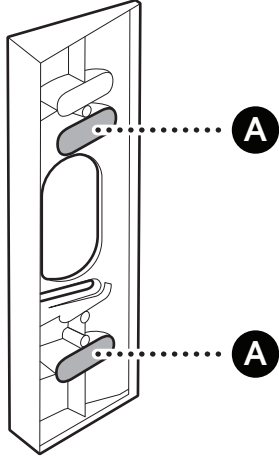
7.

امسح رمز الاستجابة السريعة على جهازك.



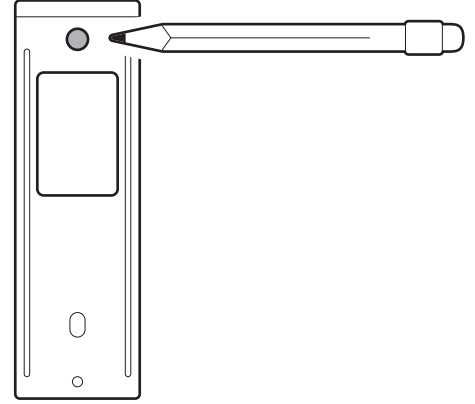
3.

(اختياري) عند استخدام حامل الزاوية، قم بتركيب الحامل على سطح التركيب باستخدام الفتحات السفلية في الأقسام العلوية والسفلية. مع التأكد من أن الحامل يواجه اتجاه العرض المطلوب.

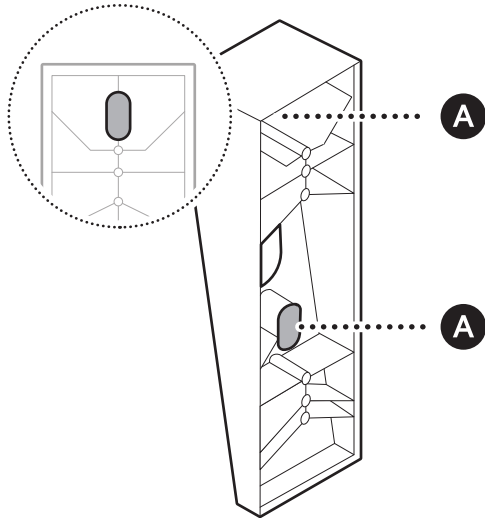


2.

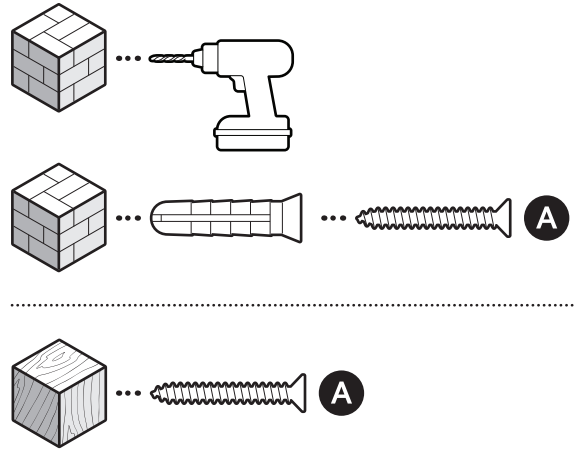
استخدم رافعة التثبيت كدليل لتحديد أماكن فتحات المسامير على الحائط.



(اختياري) عند استخدام الحامل الأفقي يمكنك تركيب الحامل على سطح التركيب باستخدام المسامير المرفقة مع عدة الحامل مع التأكد من توجيهه نحو الأسفل.



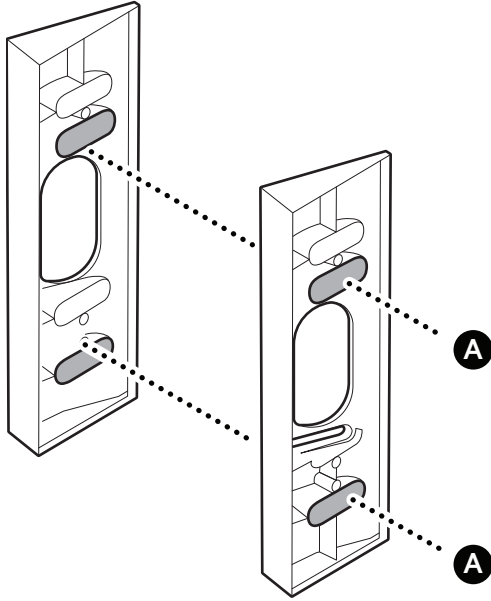
على الجص أو الطوب أو الخرسانة يتطلب استخدام رأس لثقب البناء بقياس 6 مم لحفر الثقوب لمثبتات الحائط المرفقة.



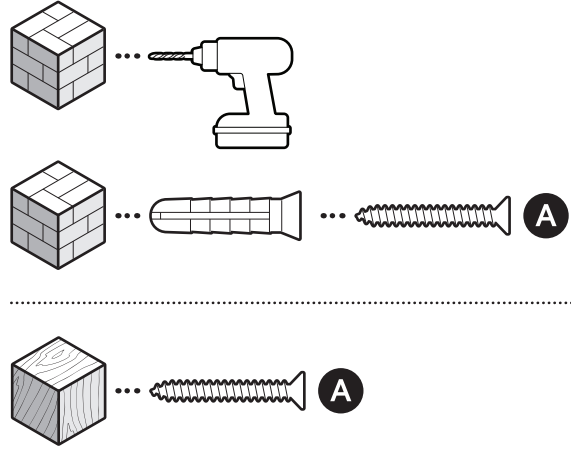
4.

(اختياري) في حال تركيب حوامل متعددة أو روافع زوايا، يمكن إدخال المسامير عبر كلا الحاملين لتثبيتهما معًا.

**ملاحظة:** لا نوصي باستخدام أكثر من حاملين.

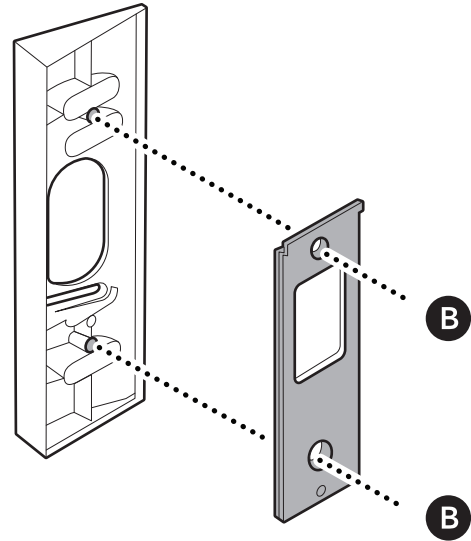
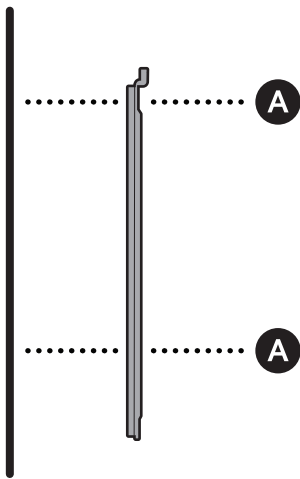


على الجص أو الطوب أو الخرسانة يتطلب استخدام رأس لثقب البناء بقياس 6 مم لحفر الثقوب لمثبتات الحائط المرفقة.



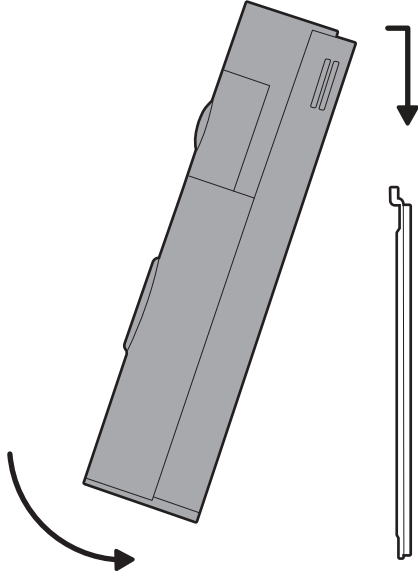
5.

قم بتركيب رافعة التثبيت على الحامل الخاص بك أو على سطح التركيب مباشرة باستخدام المسامير المضمنة.

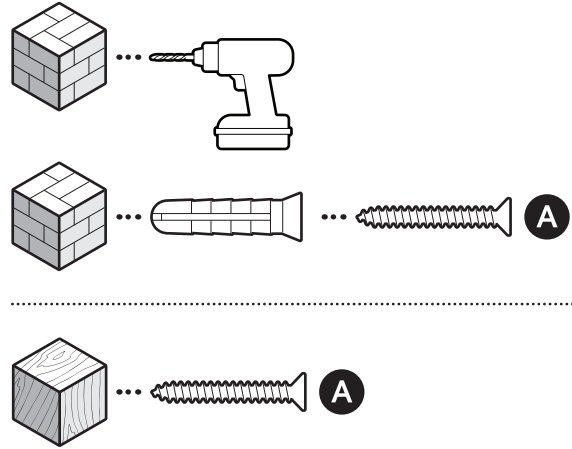


6.

قم بتركيب جرس الباب الخاص بك من خلال تثبيته على الحامل.

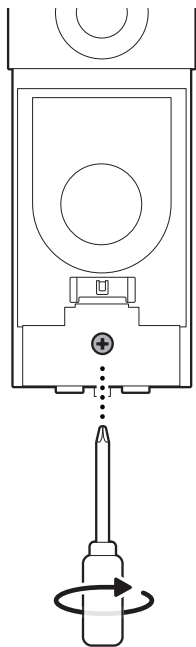


على الجص أو الطوب أو الخرسانة يتطلب استخدام رأس لثقب البناء بقياس 6 مم لحفر الثقوب لمثبتات الحائط المرفقة.



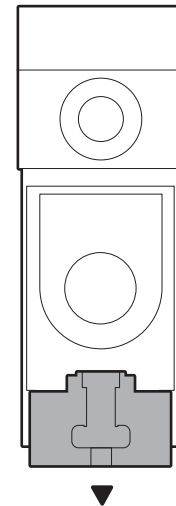
8.

٧. قم بربط مسمار الأمان بالحكام.



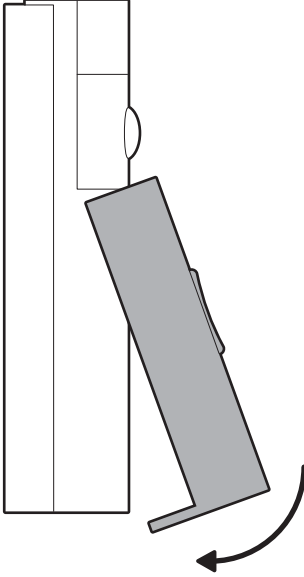
7.

أزل البطارية لتحديد مسمار الأمان.



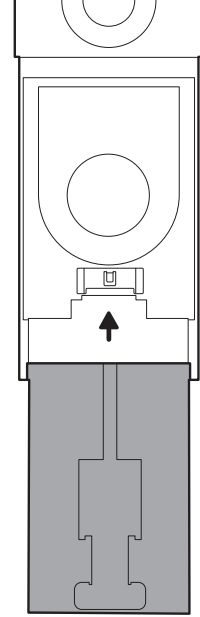
10.

أعد تركيب غطاء الواجهة بضغطه حتى تسمع صوت طقطقة.



9.

أعد إدخال البطارية.

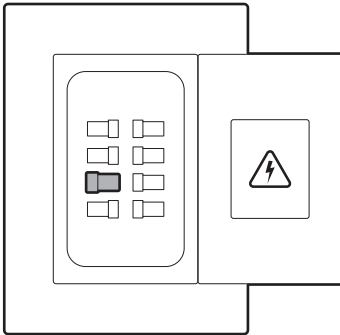


## التثبيت مع جرس باب قائم

1.

أوقف التيار عبر القاطع الكهربائي.

**ملاحظة:** إذا لم تكن متأكدًا من القاطع الذي يجب عليك فصله، يمكنك إيقاف تشغيل القاطع الرئيسي أو التواصل مع فني كهربائي مرخص.



**تحذير!**

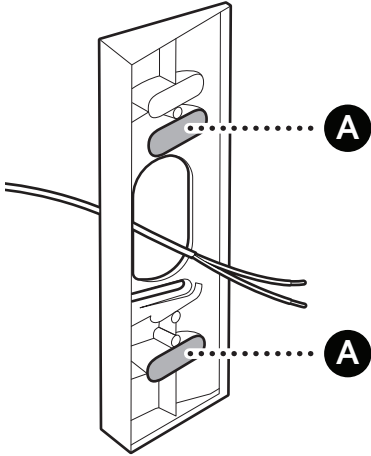
عملية التركيب تتطلب التعامل مع الأسلاك الكهربائية، في حال عدم الشعور بالراحة أو قلة الخبرة، يُنصح باستشارة كهربائي مرخص.

**تحذير!**

إذا كان منزلك يحتوي على عدة أجراس، يجب عليك التأكد من تجاوز أي أجراس إضافية عن طريق توصيل الأسلاك المتصلة بالأمامي والمحول باستخدام صامولة سلكية.

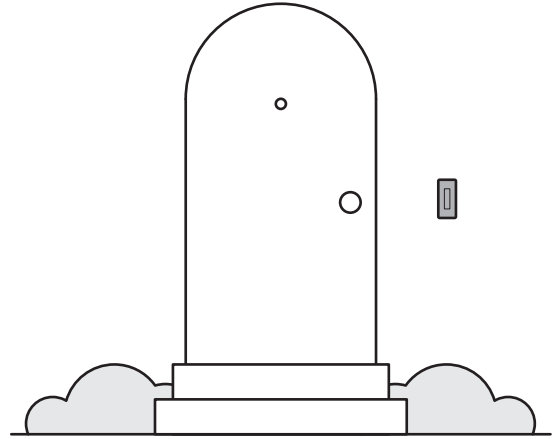
3.

(اختياري) عند استخدام حامل الزاوية، قم بتركيب الحامل على سطح التركيب باستخدام الفتحات السفلية في الأقسام العلوية والسفلية. مع التأكد من أن الحامل يواجه اتجاه العرض المطلوب.

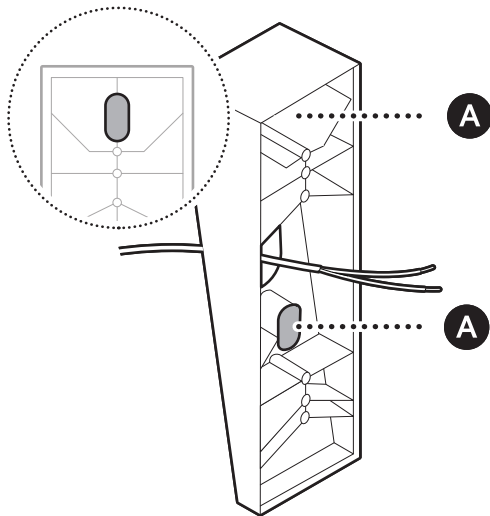


2.

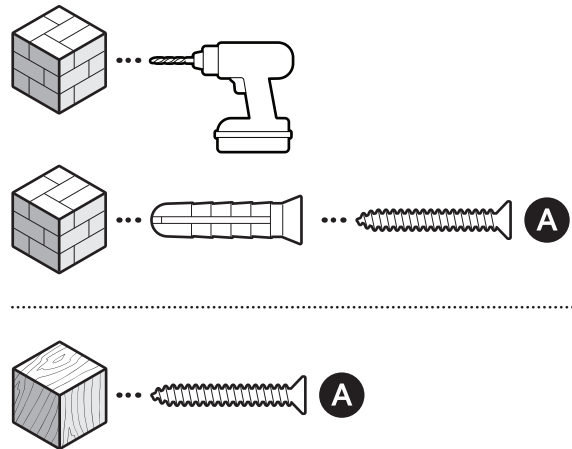
حدد مكان جرس الباب الحالي وقم إزالته إذا لزم الأمر.



(اختياري) عند استخدام الحامل الأفقي يمكنك تركيب الحامل على سطح التركيب باستخدام المسامير المرفقة مع عدة الحامل مع التأكد من توجيهه نحو الأسفل.



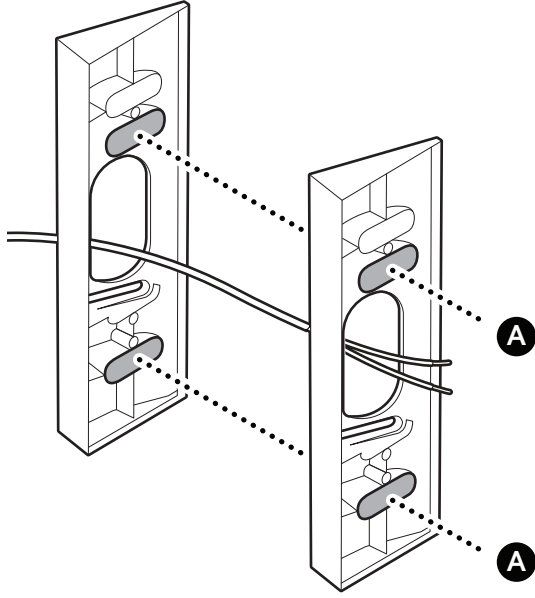
على الجص أو الطوب أو الخرسانة يتطلب استخدام رأس لثقب البناء بقياس 6 مم لحفر الثقوب لمثبتات الحائط المرفقة.



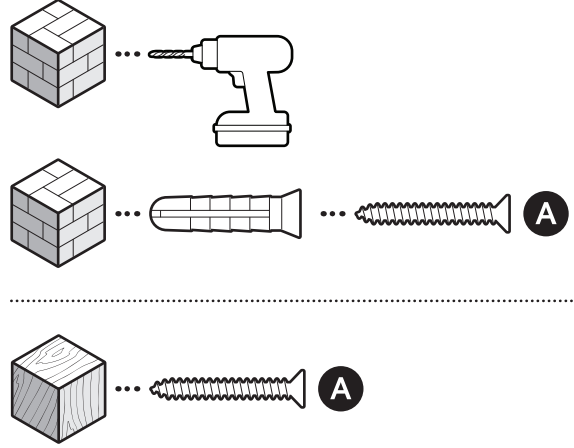
4.

(اختياري) في حال تركيب حوامل متعددة أو روافع زوايا، يمكن إدخال المسامير عبر كلا الحاملين لتثبيتهما معًا.

ملاحظة: لا نوصي باستخدام أكثر من حاملين.

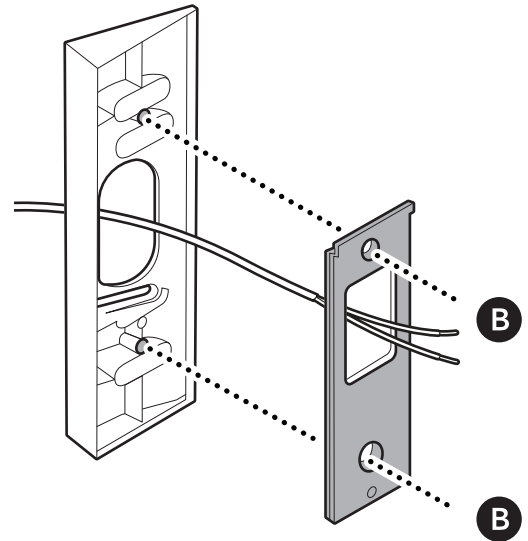
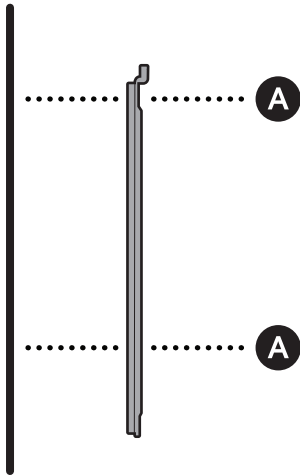


على الجص أو الطوب أو الخرسانة يتطلب استخدام رأس لثقب البناء بقياس 6 مم لحفر الثقوب لمثبتات الحائط المرفقة.



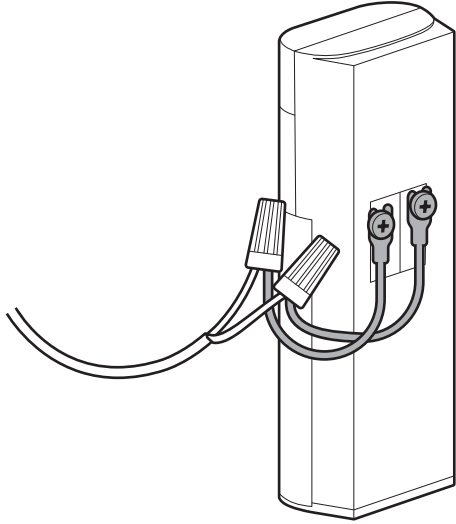
5.

قم بتركيب رافعة التثبيت على الحامل الخاص بك أو على سطح التركيب مباشرة باستخدام المسامير المضمنة.



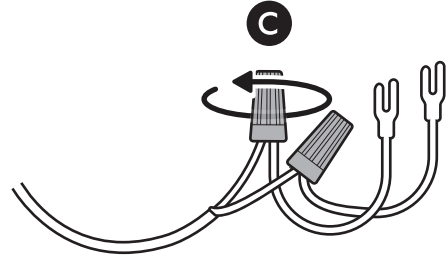
7.

صل أسلاك جرس الباب أو موسعات موصل الشوكة بأطراف الأسلاك الخاصة بجرس الباب.



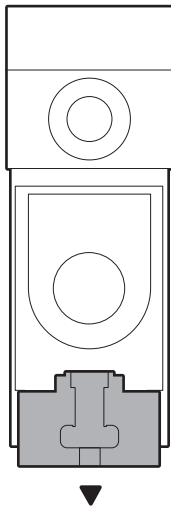
6.

(اختياري) صل موصلات الشوكة المضمنة بأسلاك جرس الباب باستخدام صامولة الأسلاك.



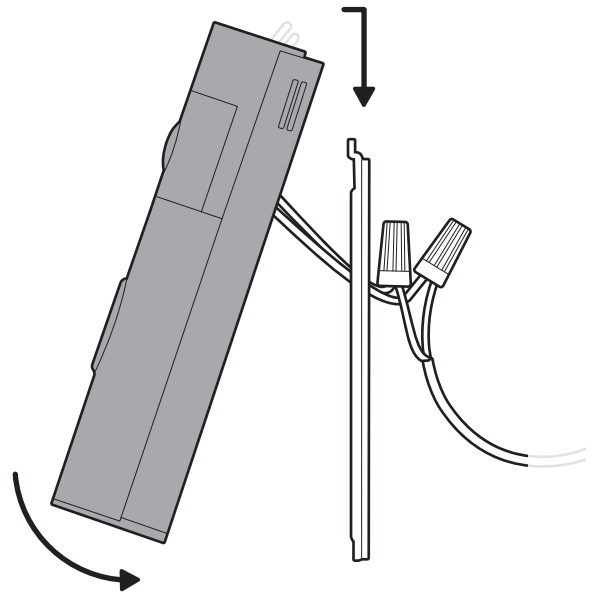
9.

أزل البطارية لتحديد مسمار الأمان.



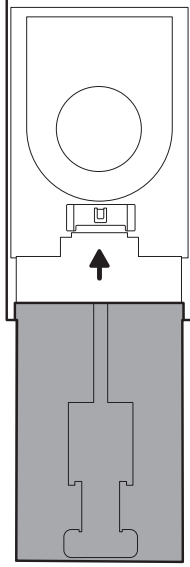
8.

قم بتركيب جرس الباب الخاص بك من خلال تثبيته على الحامل.



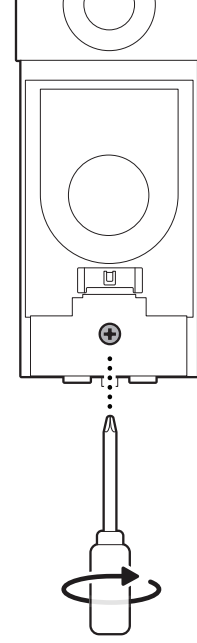
11.

أعد إدخال البطارية.



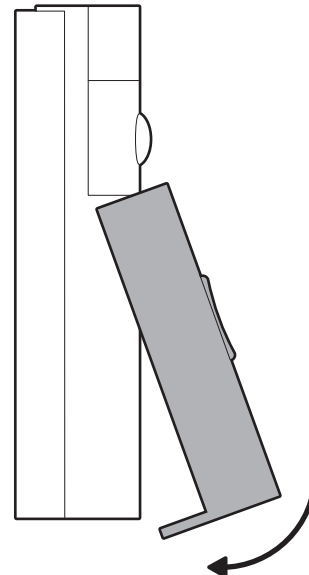
10.

أزل البطارية لتحديد مسمار الأمان.



12.

أعد تركيب غطاء الواجهة بضغطه حتى تسمع صوت طقطة.



 [ring.com/contact](https://ring.com/contact)  
 [ring.com/help](https://ring.com/help)

Ring LLC 12515 Cerise Ave, Hawthorne, CA, 90250 USA

Ring LLC / Amazon EU S.à.r.l., 38 Avenue John F. Kennedy, L-1855 Luxembourg / Amazon UK, 1 Principal Place, Worship Street, London, EC2A 2FA, United Kingdom

アマゾンジャパン合同会社〒153-0064 東京都目黒区下目黒1-8-1

Ring LLC ميني، 12515 طريق سيريس، هاوثورن، كاليفورنيا، 90250. الولايات المتحدة الأمريكية

©2026 Ring LLC or its affiliates. Ring and all related marks are trademarks of Ring LLC or its affiliates.

©2026 Ring LLC又はその関連会社。Ring及びこれらに関するすべての商標は、Ring LLC又はその関連会社の商標です。

