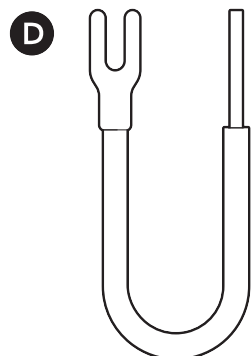
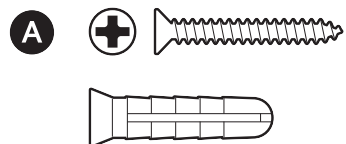


Matériel inclus

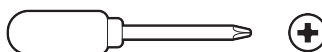


Outils inclus

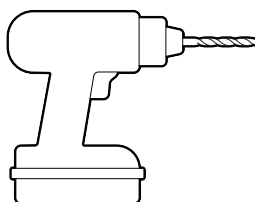


Outil de retrait

Outils nécessaires



Tournevis cruciforme



Perceuse avec mèche de 6 mm (facultatif)

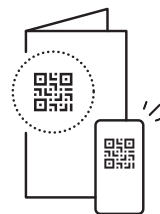
1.

Téléchargez l'application Ring.



2.

Scannez le code QR.



3.

Scannez le code QR.

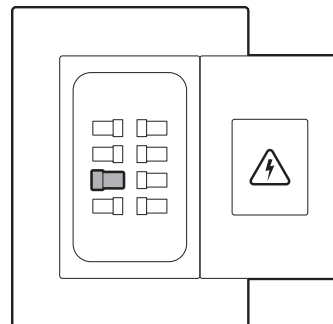


Installation de la sonnette

1.

Coupez l'alimentation au niveau du disjoncteur.

REMARQUE : si vous ne savez pas quel disjoncteur désactiver, coupez l'alimentation au niveau du bouton principal ou contactez un électricien.

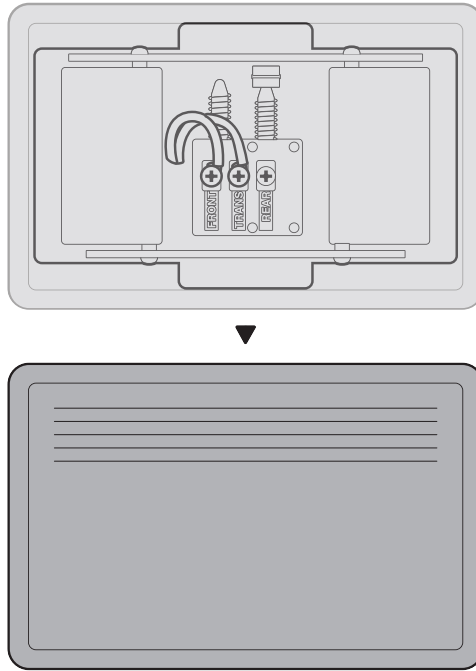


ATTENTION !

Vous allez manipuler des fils électriques durant l'installation. Si certains câbles sont endommagés, dangereux, si vous n'êtes pas sûr, que vous ne vous sentez pas à l'aise, ou que vous ne disposez pas de l'expérience nécessaire, veuillez faire appel à un électricien agréé.

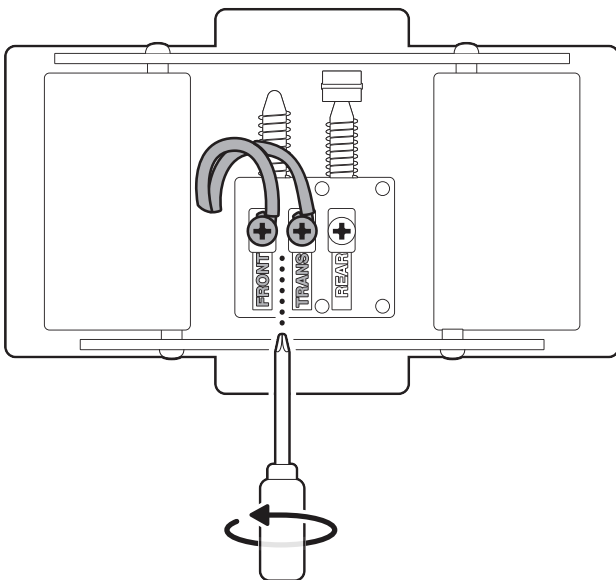
2.

Retirez le cache du carillon de votre sonnette.



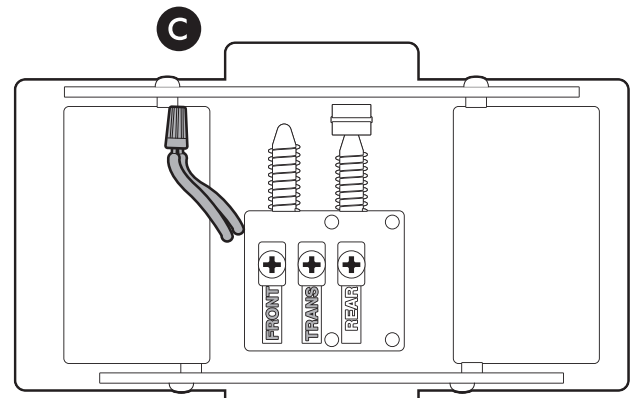
3.

Débranchez les fils reliés au carillon.



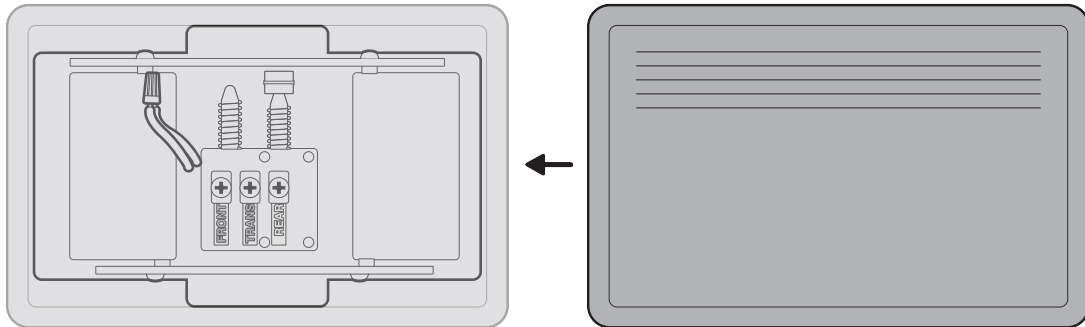
4.

Utilisez l'écrou serre-fils inclus pour connecter les fils entre eux.



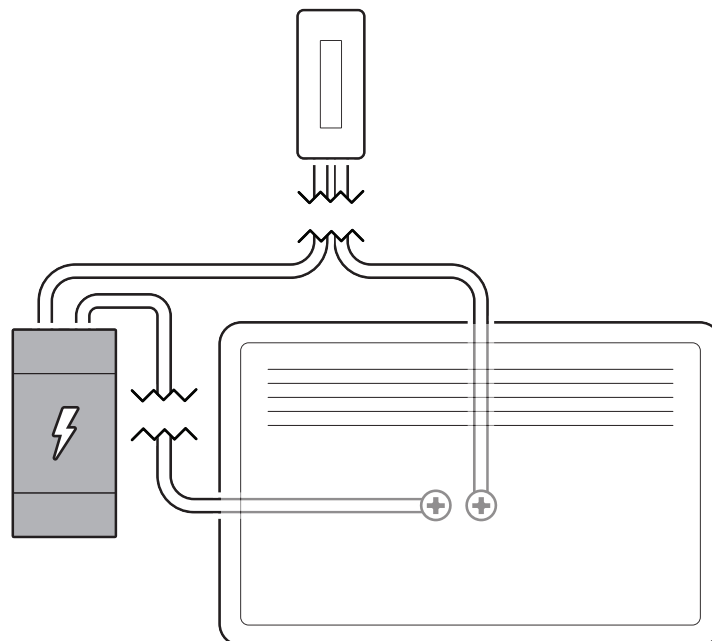
5.

Remettez le cache de votre carillon en place.



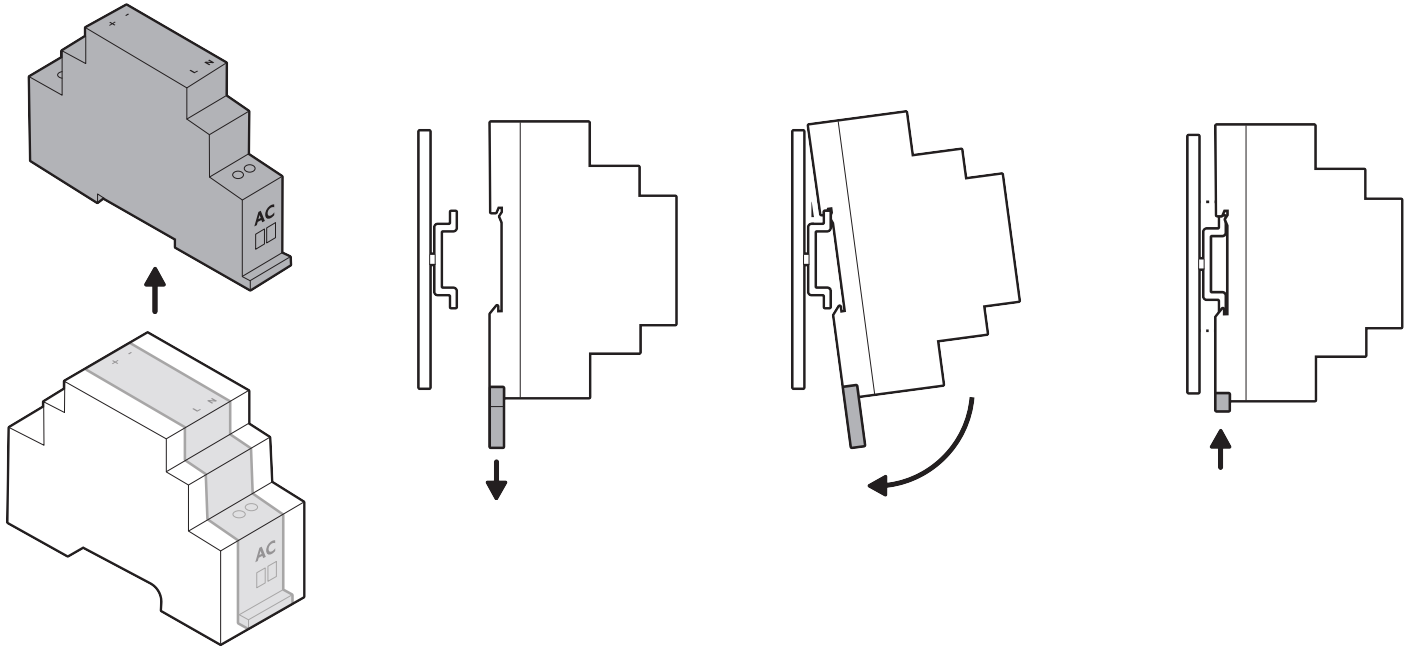
6.

Identifiez l'emplacement du transformateur de la sonnette existante.



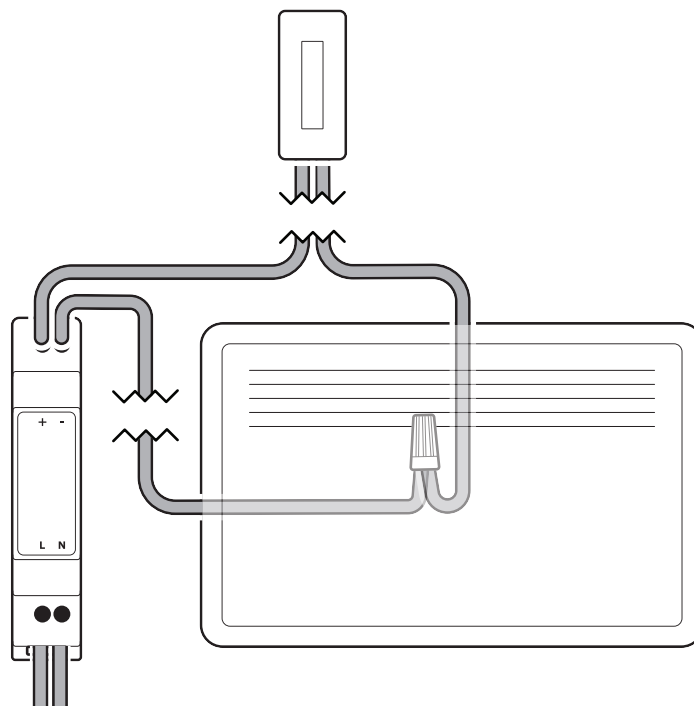
7.

Installez le transformateur inclus.
(Facultatif) Retirez le transformateur de son boîtier.



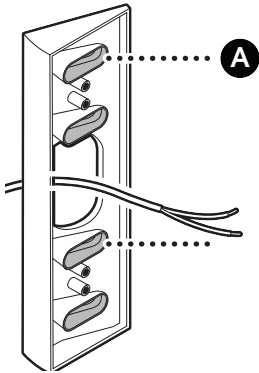
8.

Connectez l'alimentation aux bornes L et N inférieures et la sonnette aux bornes positive et négative (les fils de la sonnette peuvent être reliés à l'une ou l'autre des bornes).

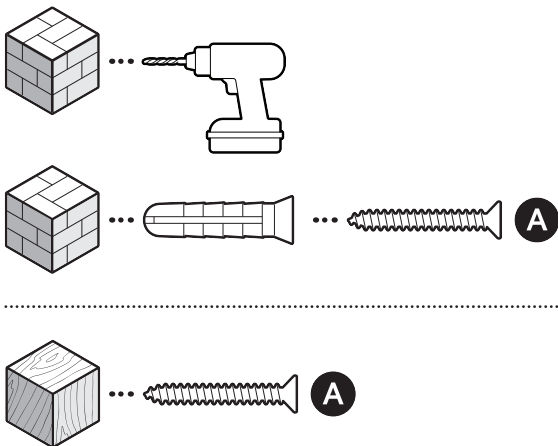


9.

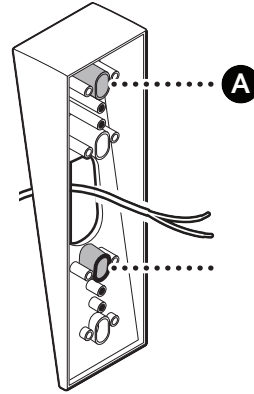
(Facultatif) Si vous utilisez un support d'angle, installez-le au-dessus des fils de votre sonnette à l'aide des grands trous ovales, en veillant à ce qu'il soit orienté dans la direction de vision souhaitée.



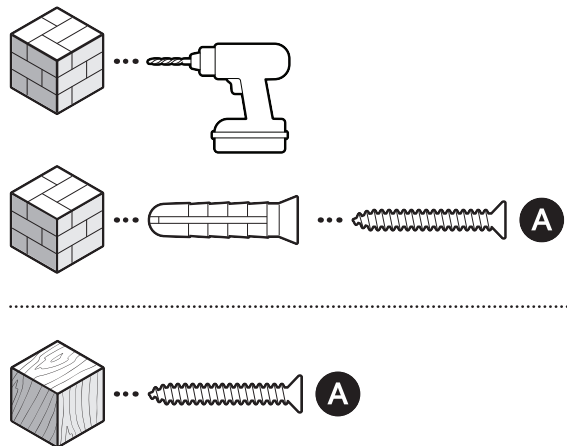
Utilisez le foret de maçonnerie de 6 mm pour percer des trous dans votre mur en stuc, en brique ou en béton, puis insérez les chevilles.



(Facultatif) Si vous utilisez un support d'orientation, installez-le au-dessus des fils de votre sonnette à l'aide des vis incluses dans votre kit de cales, en veillant à ce qu'il soit orienté vers le bas.

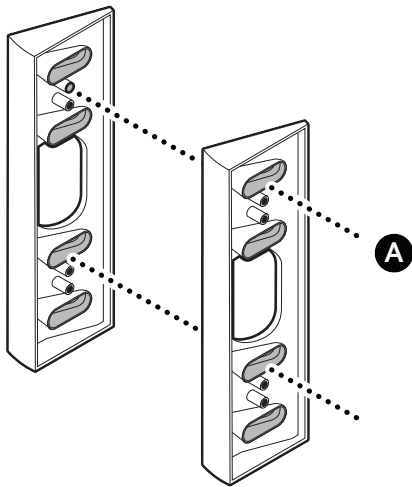


Utilisez le foret de maçonnerie de 6 mm pour percer des trous dans votre mur en stuc, en brique ou en béton, puis insérez les chevilles.



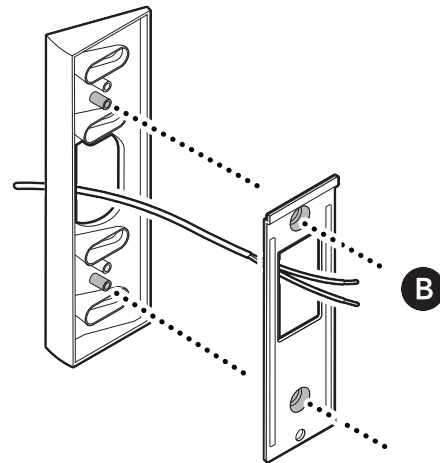
10.

(Facultatif) Si vous installez plusieurs supports d'angle ou d'orientation, insérez des vis dans les deux supports pour les assembler.



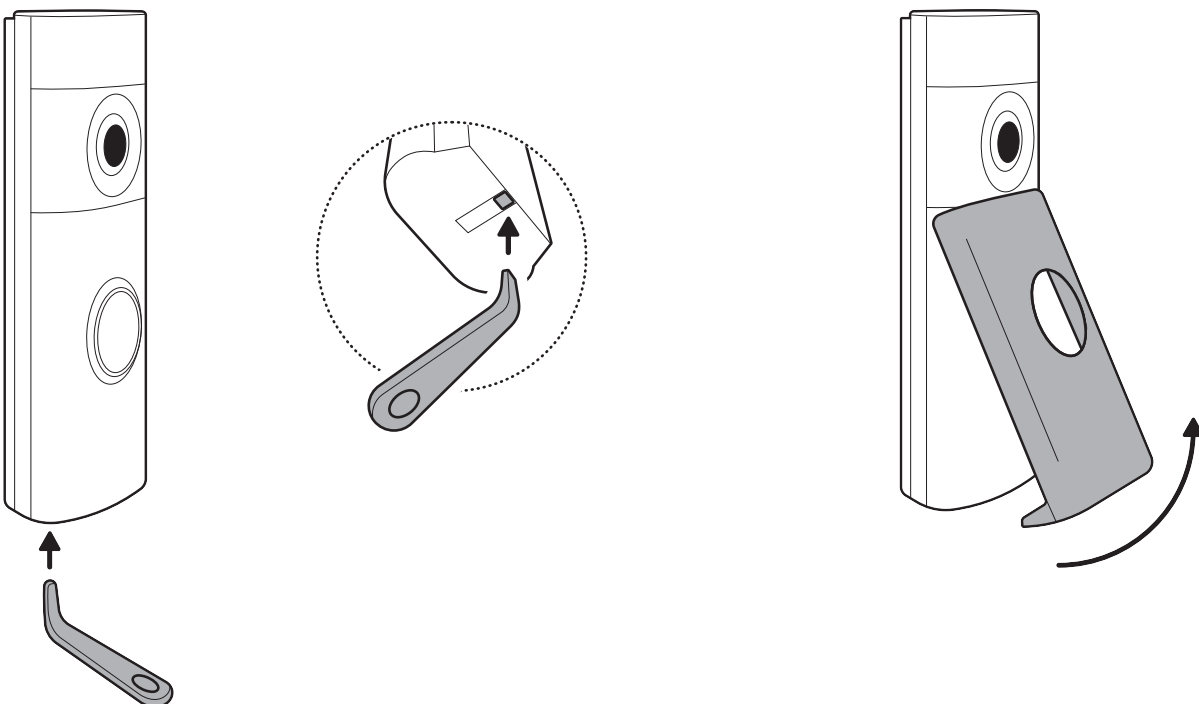
11.

Installez le support de fixation sur votre support ou directement sur le câblage de la sonnette à l'aide des vis incluses.



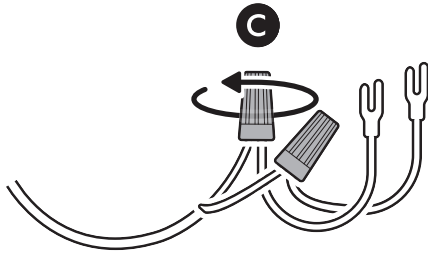
12.

Retirez la façade de votre sonnette en insérant l'outil de retrait dans la fente située sous votre sonnette.



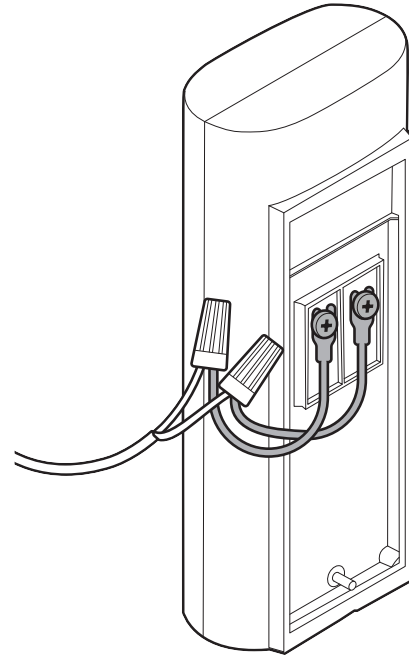
13.

Fixez le connecteur fourche inclus au câblage de votre sonnette, à l'aide des écrous serre-fils.



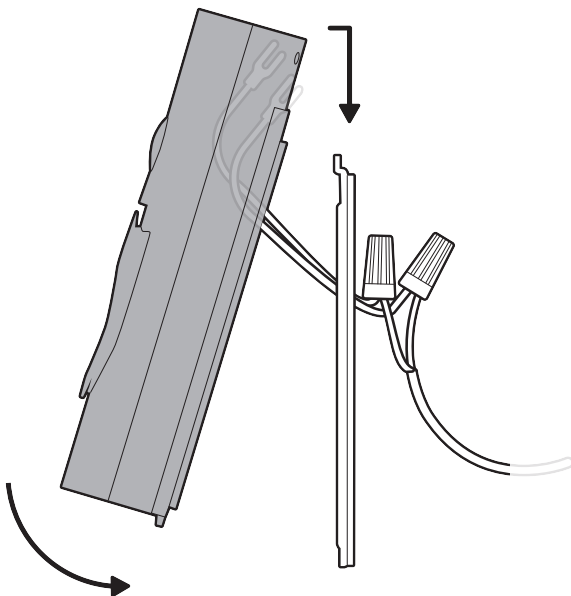
14.

Connectez les connecteurs fourche aux bornes de la sonnette.



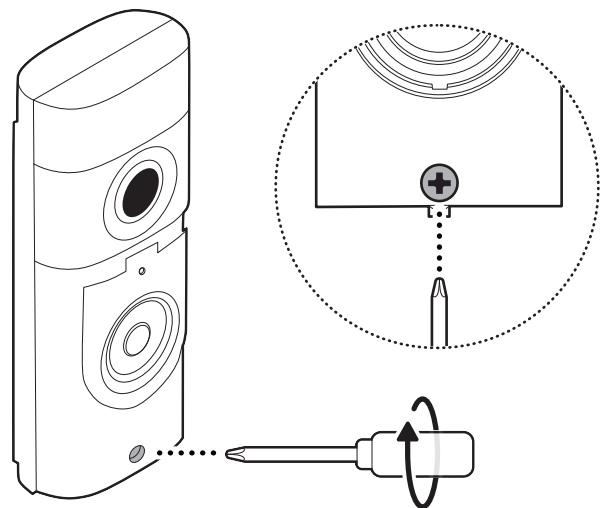
15.

Fixez votre sonnette en l'accrochant au support et en appuyant vers le bas.



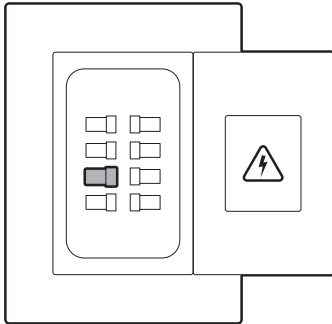
16

Serrez la vis de sécurité.



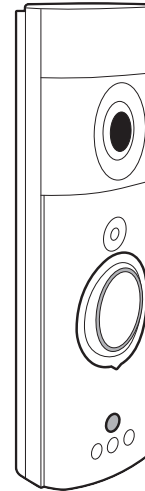
17.

Rétablissez l'alimentation au niveau du disjoncteur.



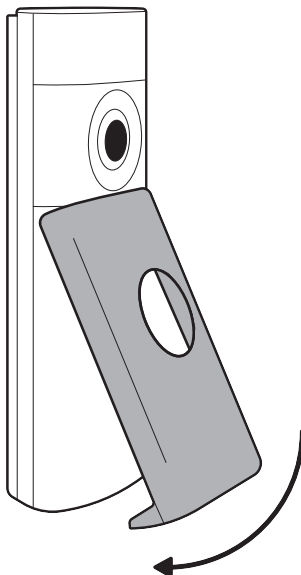
18.

Faites sonner votre sonnette pour vérifier que tout fonctionne correctement.



19.

Remettez la façade en place.



ring.com/contact



ring.com/help

Ring LLC 12515 Cerise Ave, Hawthorne, CA, 90250, USA

Ring LLC / Amazon EU S.à.r.l., 38 Avenue John F. Kennedy, L-1855 Luxembourg / Amazon UK, 1 Principal Place, Worship Street, London, EC2A 2FA, United Kingdom

شركة Ring LLC طريق سيريس مينغ 12515 مدينة هاوثورن، كاليفورنيا، 90250، الولايات المتحدة الأمريكية

©2025 Ring LLC or its affiliates. Ring and all related marks are trademarks of Ring LLC or its affiliates.