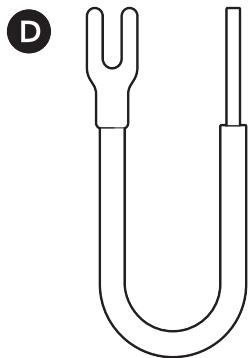
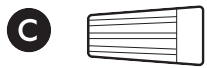
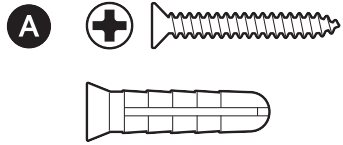


## Im Lieferumfang enthaltenes Montagematerial

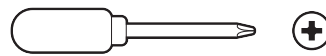


## Enthaltene Werkzeuge

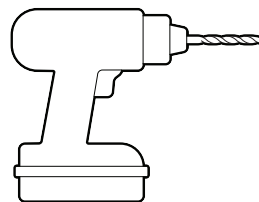


Ablösewerkzeug

## Benötigte Werkzeuge



Kreuzschlitzschraubendreher



Bohrmaschine mit 6-mm-Steinbohrer (optional)

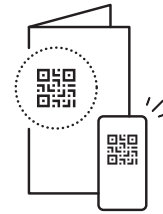
1.

Laden Sie die Ring-App herunter.



2.

Scannen Sie den QR-Code.



3.

Entfernen Sie die Schutzfolie.

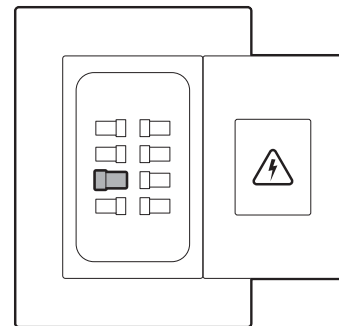


## Montage der Türklingel

1.

Schalten Sie den Strom am Sicherungskasten aus.

**HINWEIS:** Wenn Sie nicht sicher sind, welcher Schutzschalter umgelegt werden soll, legen Sie den Hauptschutzschalter um oder wenden Sie sich an eine Elektrofachkraft.

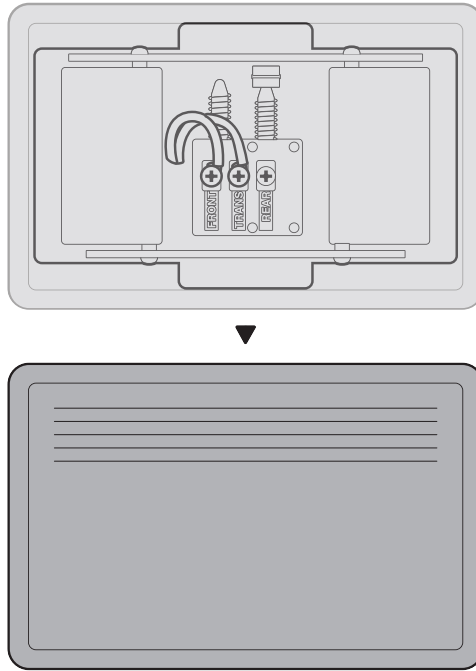


### ACHTUNG

Während der Installation werden Sie mit elektrischen Drähten arbeiten. Wenn Sie auf eine beschädigte oder unsichere Verdrahtung stoßen, Sie unsicher bzw. unerfahren sind oder sich dabei unwohl fühlen, wenden Sie sich bitte an eine Elektrofachkraft.

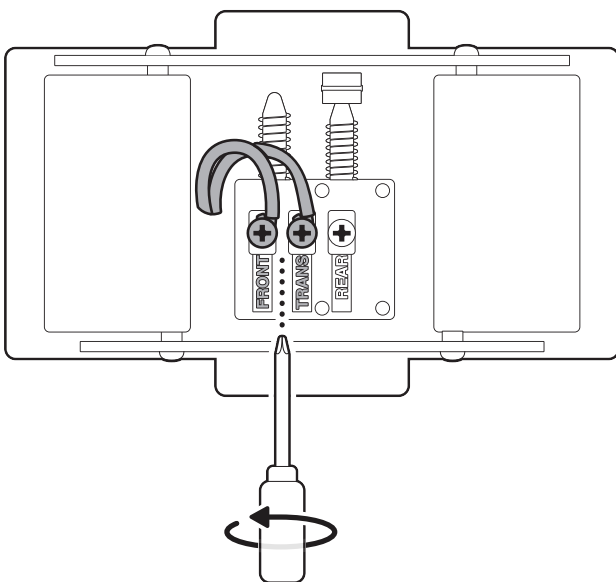
2.

Entfernen Sie die Abdeckung Ihres Türgongs.



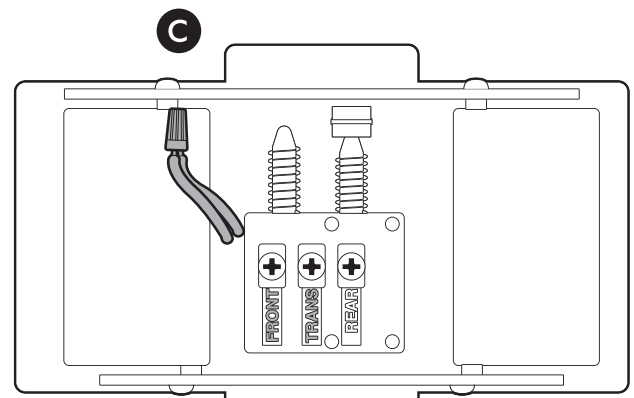
3.

Trennen Sie die Drähte, die am Türgong angeschlossen sind.



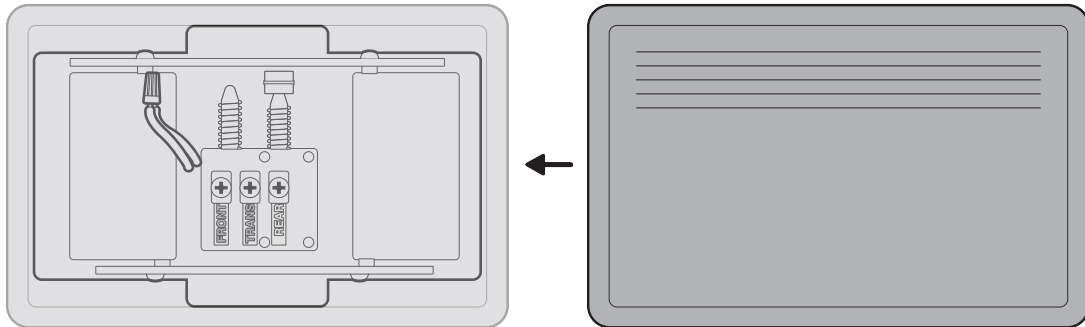
4.

Verwenden Sie den mitgelieferten Kabelverbinder, um die Drähte miteinander zu verbinden.



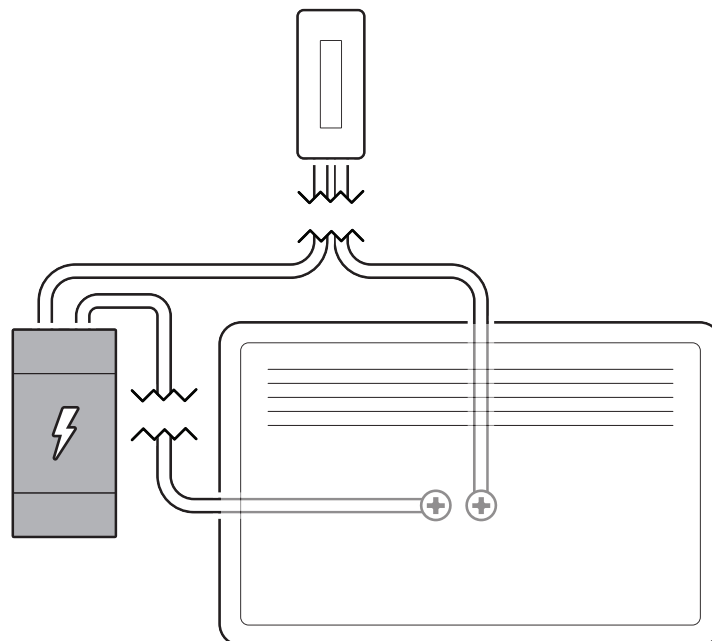
5.

Bringen Sie die Abdeckung Ihres Türgongs wieder an.



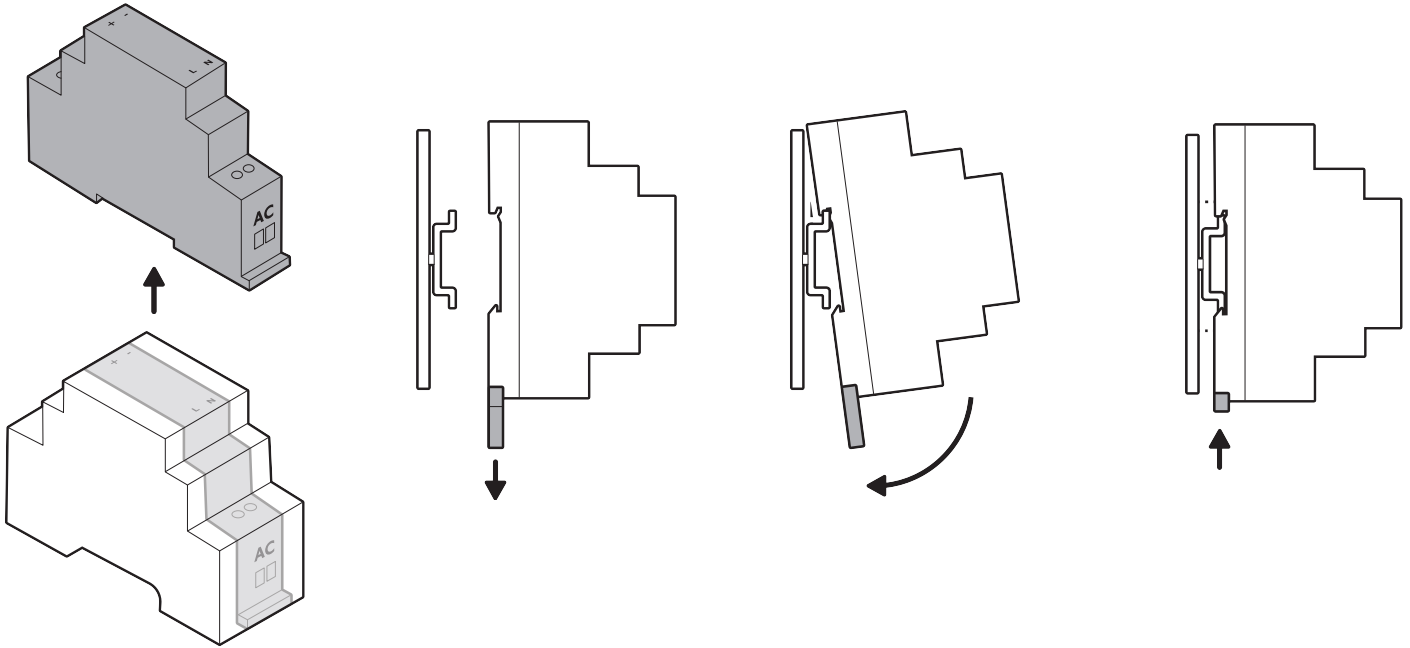
6.

Suchen Sie den vorhandenen Türklingel-Transformator.



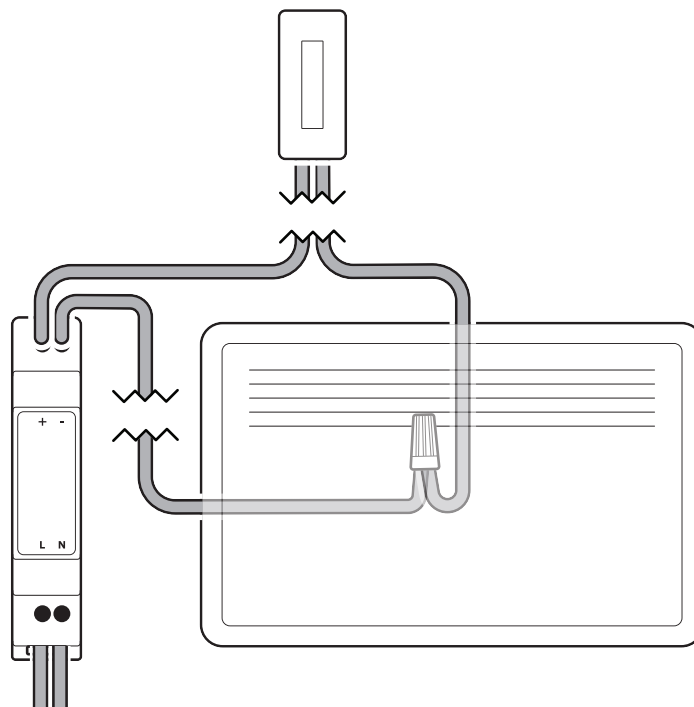
## 7.

Installieren Sie den mitgelieferten Transformator.  
(Optional) Nehmen Sie den Transformator aus dem Gehäuse.



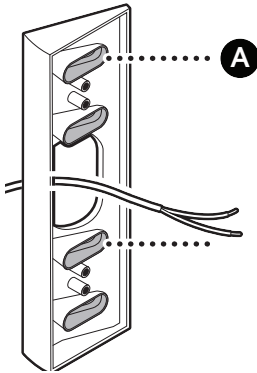
## 8.

Verbinden Sie die unteren L- und N-Klemmen mit der Stromversorgung und verbinden Sie die Türklingel mit den Klemmen + und -. (Es ist egal, welcher Türklingeldraht an welche Klemme angeschlossen wird).

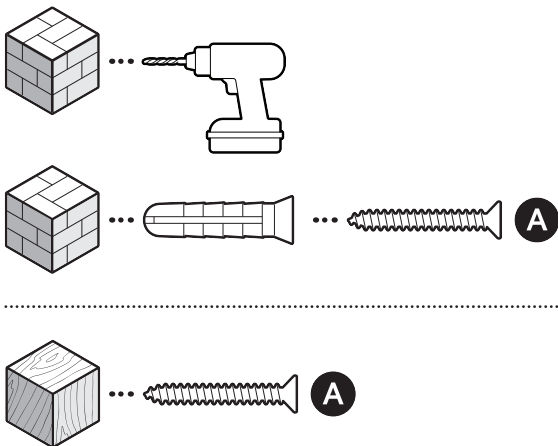


9.

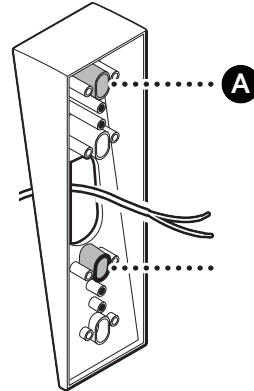
(Optional) Wenn Sie eine Eckhalterung verwenden, montieren Sie die Halterung über den Türklingeldrähten. Verwenden Sie dazu die großen, ovalen Löcher und achten Sie darauf, dass sie in die gewünschte Blickrichtung zeigt.



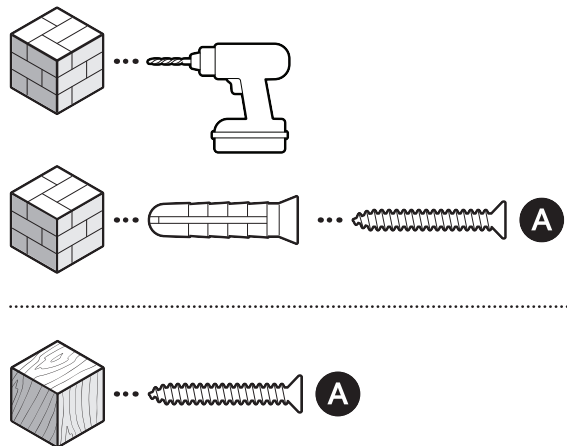
(Optional) Wenn Sie eine Eckhalterung verwenden, montieren Sie die Halterung über den Türklingeldrähten. Verwenden Sie dazu die großen, ovalen Löcher und achten Sie darauf, dass sie in die gewünschte Blickrichtung zeigt.



(Optional) Wenn Sie eine Keilhalterung verwenden, montieren Sie die Halterung über den Türklingeldrähten. Verwenden Sie dazu die Schrauben, die im Lieferumfang des Keilsatzes enthalten sind und achten Sie darauf, dass die Halterung nach unten zeigt.

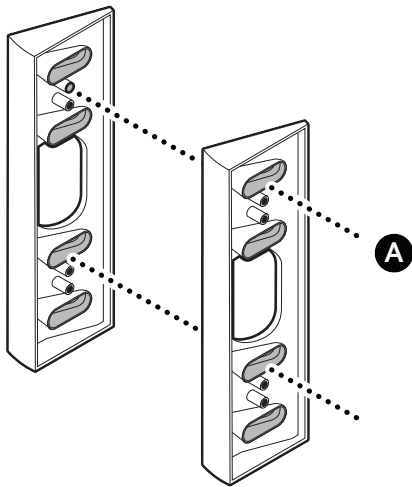


Bohren Sie bei der Montage auf Putz, Ziegelstein oder Beton mit einem 6 mm dicken Steinbohrer Löcher für die enthaltenen Wanddübel.



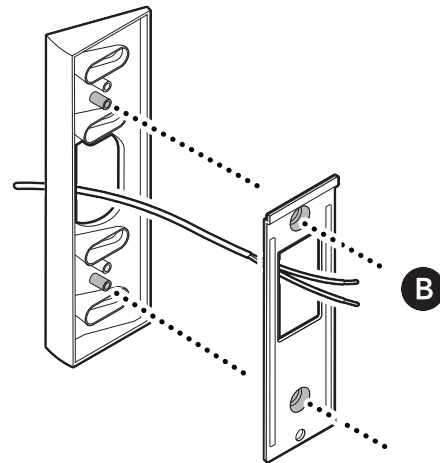
10.

(Optional) Wenn Sie mehrere Keil- oder Eckhalterungen montieren, führen Sie die Schrauben durch beide Halterungen, um sie zusammenzuhalten.



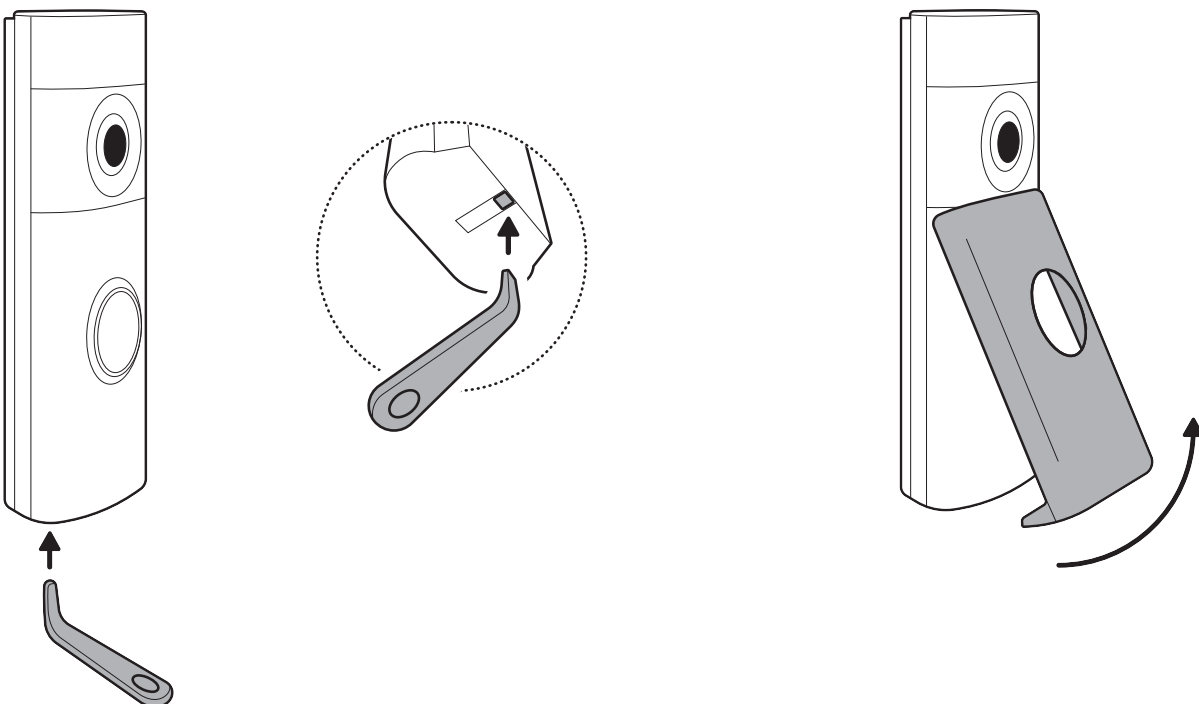
11.

Montieren Sie die Montagehalterung mit den mitgelieferten Schrauben an der Halterung oder direkt über der Türklingelverdrahtung.



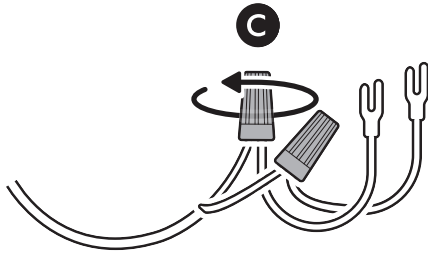
12.

Nehmen Sie die Blende der Türklingel ab, indem Sie das Ablösewerkzeug in den Schlitz unten an der Türklingel einführen.



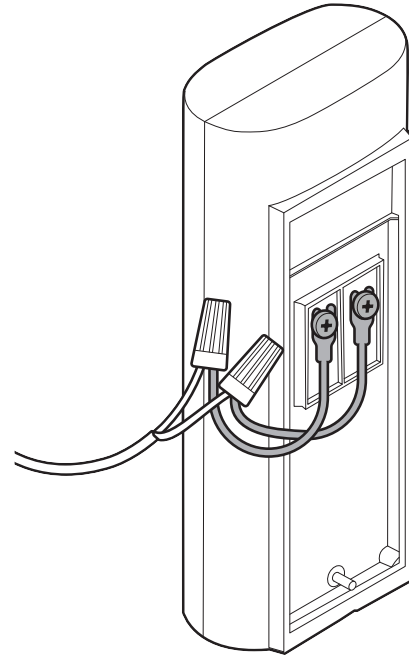
13.

Befestigen Sie die enthaltenen Gabelstecker mit den Kabelverbindern an den Türklingeldrähnen.



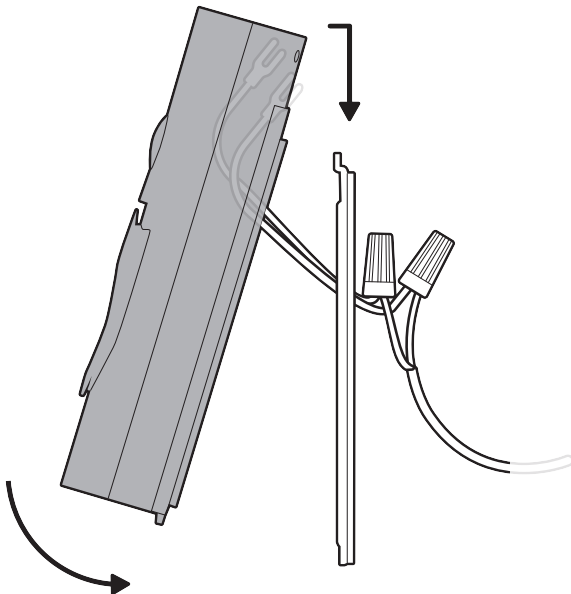
14.

Schließen Sie die Gabelstecker an die Anschlussklemmen der Türklingel an.



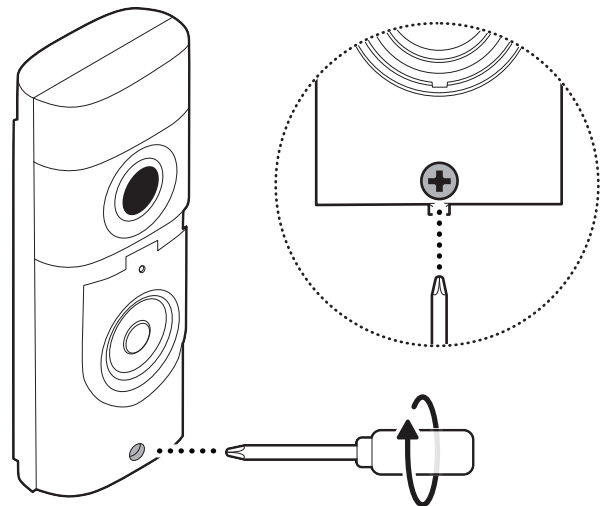
15.

Montieren Sie die Türklingel, indem Sie sie an der Halterung einhängen und nach unten drücken.



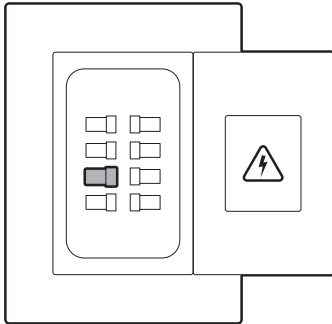
16

Ziehen Sie die Sicherheitsschraube fest.



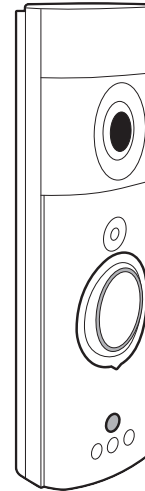
17.

Stellen Sie die Stromversorgung am Schutzschalter wieder her.



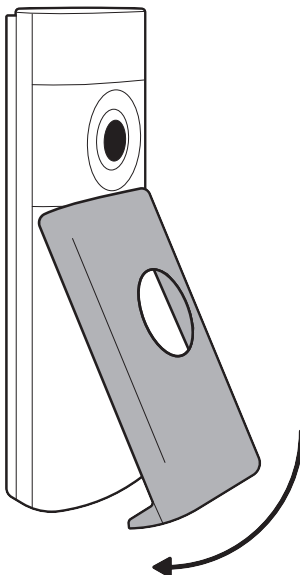
18.

Betätigen Sie die Türklingel, um sicherzustellen, dass alles richtig angeschlossen ist.



19.

Bringen Sie die Blende wieder an.



[ring.com/contact](https://ring.com/contact)



[ring.com/help](https://ring.com/help)

Ring LLC 12515 Cerise Ave, Hawthorne, CA, 90250, USA

Ring LLC / Amazon EU S.à.r.l., 38 Avenue John F. Kennedy, L-1855 Luxembourg / Amazon UK, 1 Principal Place, Worship Street, London, EC2A 2FA, United Kingdom

شركة Ring LLC طريق سيريس مينغ 12515 مدينة هاوثورن، كاليفورنيا، 90250، الولايات المتحدة الأمريكية

©2025 Ring LLC or its affiliates. Ring and all related marks are trademarks of Ring LLC or its affiliates.