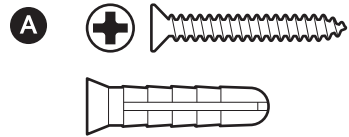
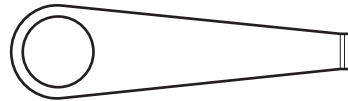


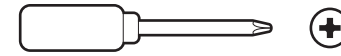
付属の取付用部品



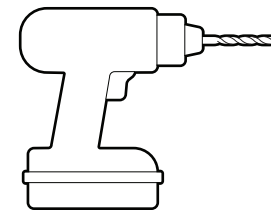
付属のツール



必要なツール



PH2

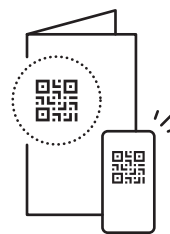


6 mm

1. Ringアプリをダウンロードします。



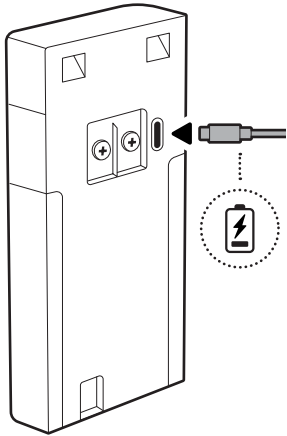
2. QRコードをスキャンします。



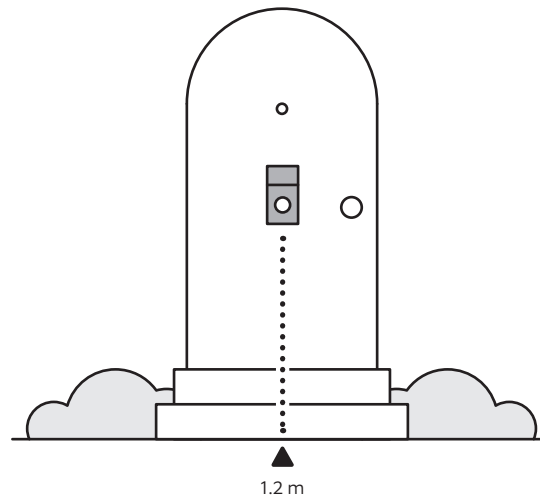
3. デバイスから保護フィルムをはがします。



4. バッテリーをフル充電します。



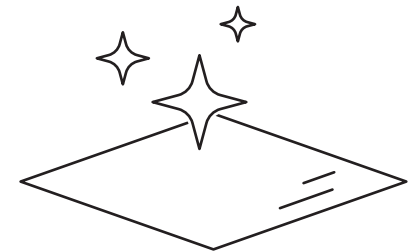
5. ドアベルの設置位置を決めます。



注意:このドアベルには、磁石に付く金属製の表面に取り付け可能なマグネットを備えた取り付け台が同梱されています。

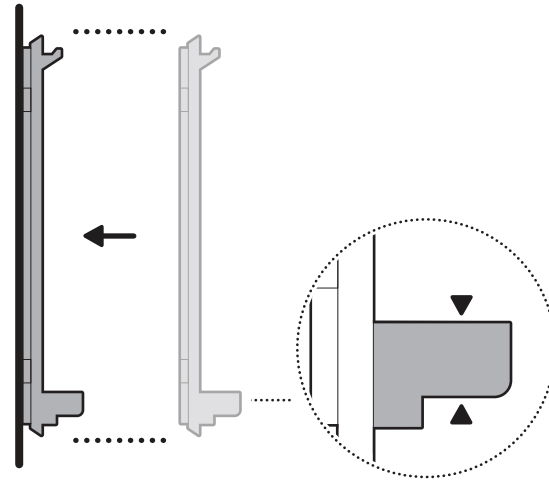
対応する金属製の表面に取り付け台を設置します。

6a. 設置面から埃やかけらなどをきれいに拭き取ります。

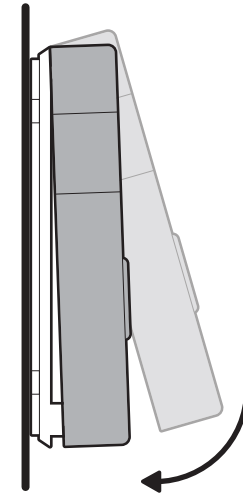


7a. 背面にマグネットを備えた取り付け台を、設置面に慎重に設置してください。

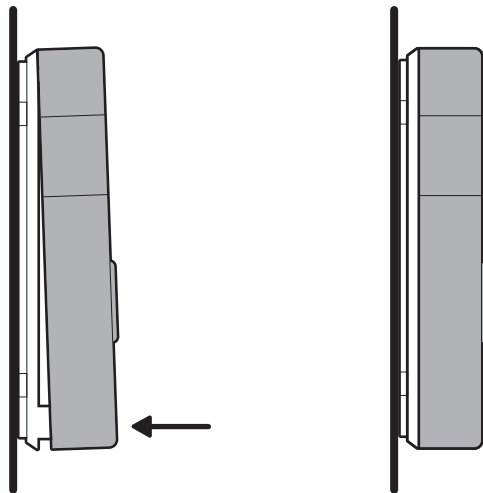
背面にマグネットを備えた取り付け台は、磁石が付く性質を持つ強磁性物質に接着するため、金属製の玄関ドア（スライド式ドアを除く）に取り付けられます。衝撃や振動でドアベルが外れたり落下したりしないように注意してください。



8a. ドアベルを取り付け台に取り付けます。

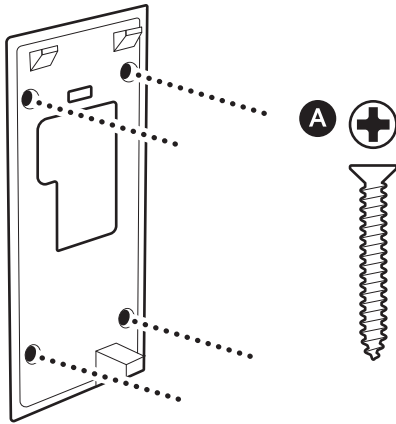


9a. カチッと音がするまで押し込み、しっかりと取り付けます。

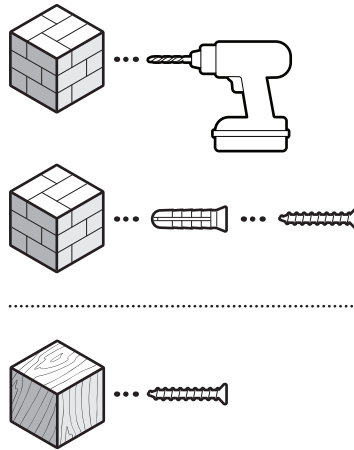


対応する金属以外の設置面に取り付ける場合

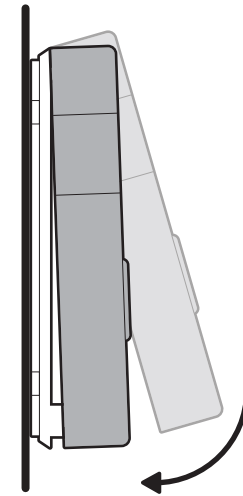
6b. 取り付け台を設置します。



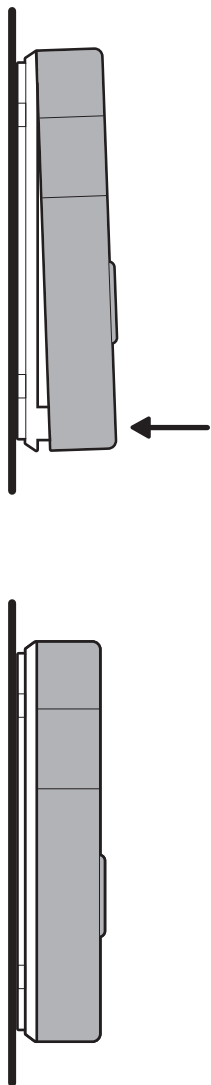
漆喰、レンガ、またはコンクリートなどに取り付け台を固定する場合は、1/4インチ (6 mm) のドリルビットなどを使って穴をあけ、付属の壁面用アンカーを使用してください。



7b. ドアベルを取り付け台に取り付けます。

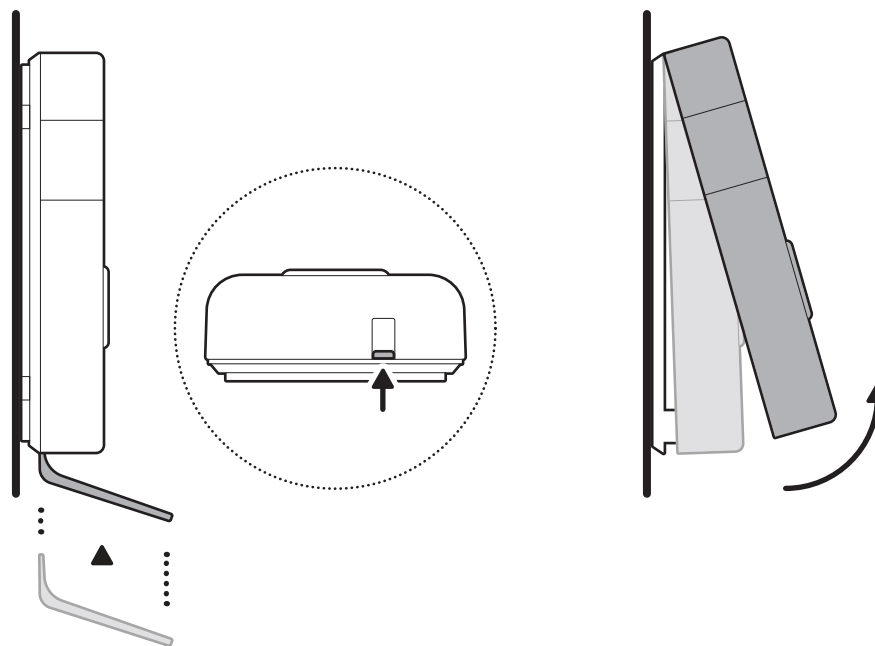


8b. カチッと音がするまで押し込み、しっかりと取り付けます。



ドアベルの取り外し方

取り外し用ツールを差し込み、取り付け台からドアベルを取り外します。



ご不明な点がある場合は、ring.com/helpをご覧ください

または、電話でお問い合わせください: 0120-230-609 又は 03-4563-3107

当社の保証、盗難補償、Ringサブスクリプションについては、ring.com/legalをご覧ください

アマゾンジャパン合同会社
〒153-0064 東京都目黒区下目黒1-8-1

©2025 Ring LLC 又はその関連会社。Ring及びこれらに関連するすべての商標は、Ring LLC又はその関連会社の商標です。