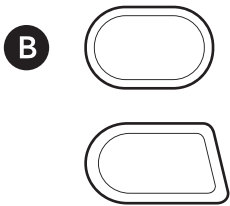
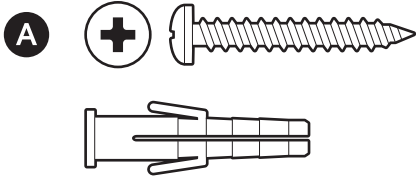
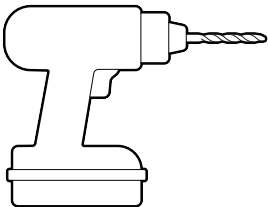


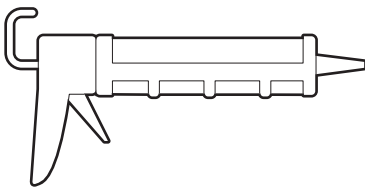
Verktøy som følger med



Verktøy du trenger

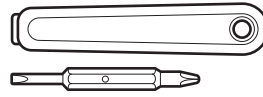


En drill med et 6 mm murbor (valgfritt)



Fugepistol

Verktøy som er inkludert



Skrutrekker



ADVARSEL: Fare for elektrisk støt. Kople fra strømmen ved sikringen eller automatsikringen før montering.

FORSIKTIG: Risiko for brann. Ikke monter nær brennbare eller lettantennelige overflater.

MERK: Floodlight-kameraet ditt må monteres på en 4-tommers rund UL-oppført værbestandig elektrisk boks.

Denne håndboken er kun ment som informasjon. Det kan være farlig å jobbe med strøm med mindre det tas forsvarlige sikkerhetstiltak. Hvis du ikke er komfortabel eller er uerfaren med prosessene og verktøyene som er beskrevet i denne håndboken, anbefaler vi at du leier en autorisert elektriker.

1.

Fjern beskyttelsesfolien fra kameralinsen.



2.

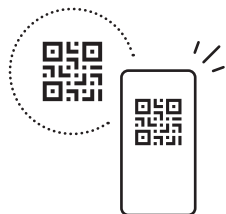
Last ned Ring Always Home-appen.



3.

Skann QR-koden på enheten din.

ADVARSEL! Profesjonell installasjon anbefales.



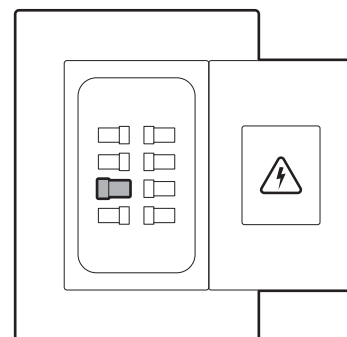
4.

Slå av strømmen i sikringsskapet.

MERK: Hvis du er usikker på hvilken bryter du skal bruke, slå av hovedbryteren eller kontakt en autorisert elektriker.

Kontroller at forsyningsspenningen er riktig. Koble armaturen til en strømkilde på 100 til 240 VAC 50/60 Hz.

Du må ikke kople denne lysarmaturen til en dimmebryter eller et tidsur.

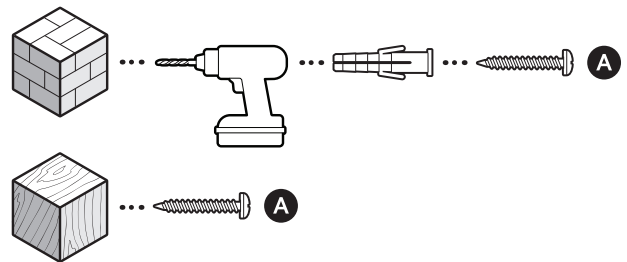
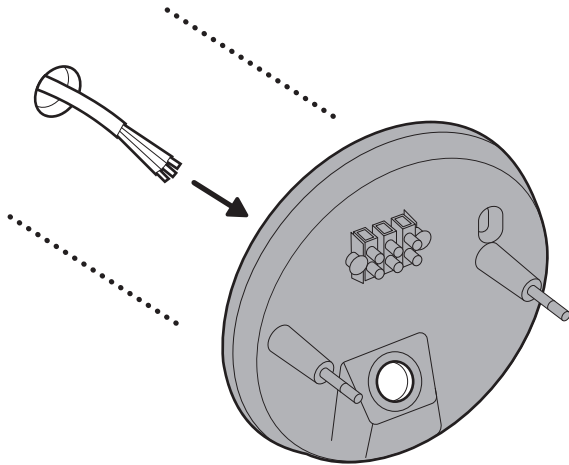


Veggmontering

1.

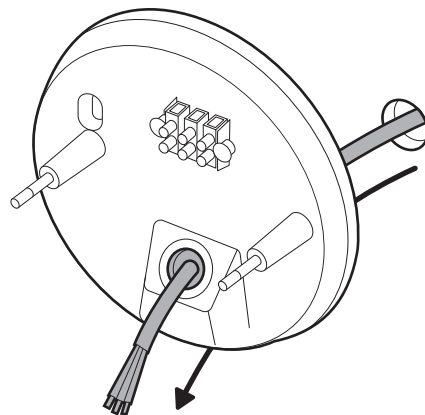
Fjern det eksisterende floodlightet og kople fra ledningene.

På stukkatur, murstein eller betong bruker du et 6 mm murbor til å bore hull for de inkluderte veggfestene.



2.

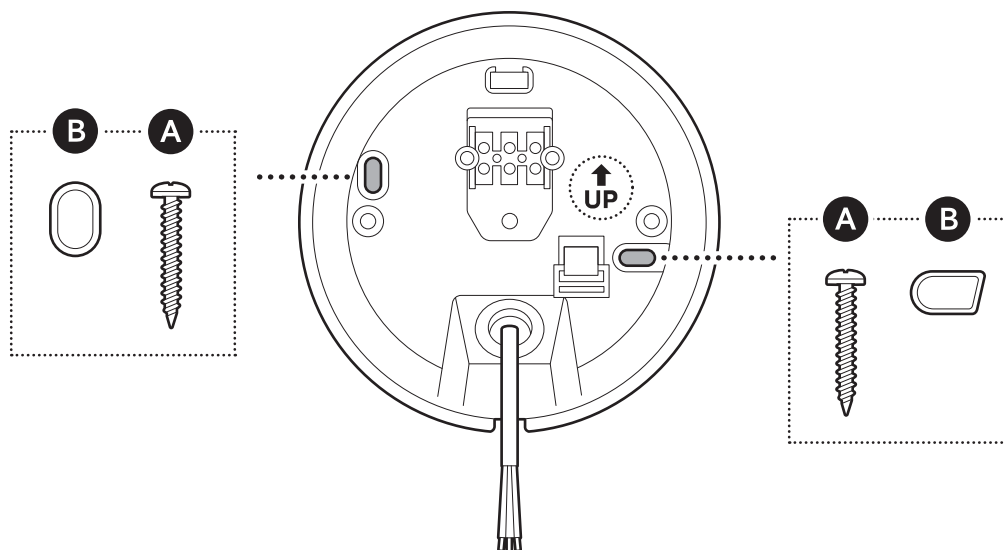
Før ledningene gjennom monteringsplaten.



3.

Monter monteringsplaten med UP-pilen pekende opp.

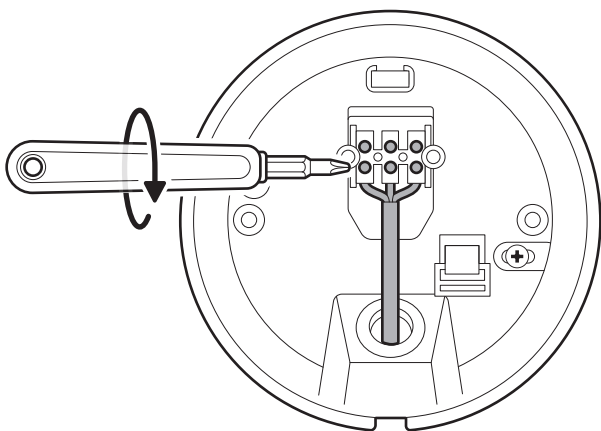
MERK: Bruk skrutrekkeren, skivene og skruene som er inkludert.



4.

Koble ledningene til rekkeklemmen med en skrutrekker.

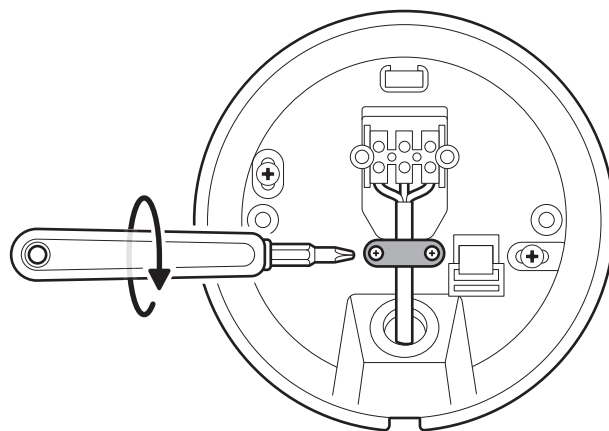
MERK: Trekk forsiktig i ledningene for å sikre at de er godt koplet til.



5.

Fest trykkplaten over ledningsisolasjonen, ikke over de enkelte ledningene.

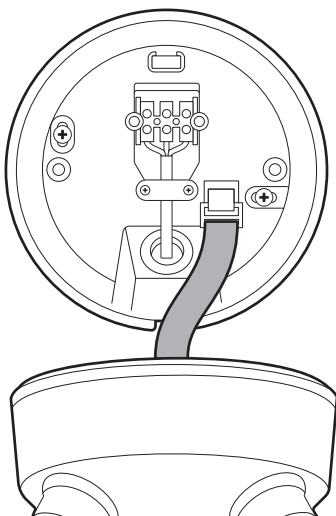
FORSIKTIG! Fare for brann. Følg de vanlige retningslinjene for elektrisk arbeid i landet ditt. Kontakt en kvalifisert elektriker der du bor hvis du er usikker eller ukomfortabel med å utføre installasjonen.



6.

Bruk nylonstroppen på baksiden av kamerafestet til å hekte det på monteringsplaten.

MERK: Kontroller at spennen og kroken sitter godt på plass før du slipper den.



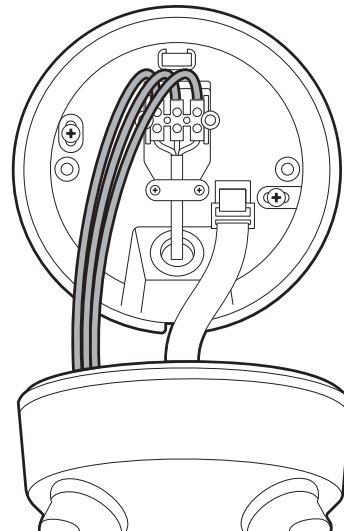
7.

Kople ledningene fra kameraet til terminalblokken.

MERK: Trekk forsiktig i ledningene for å sikre at de er godt koplet til.

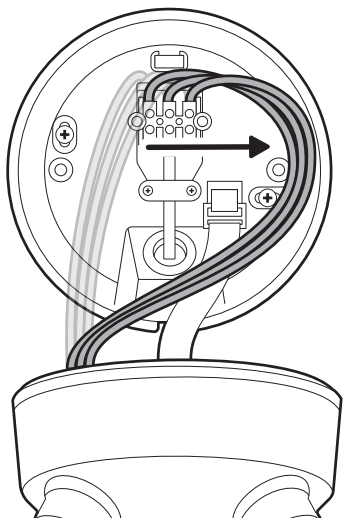
Jord armaturen riktig.

Følg alltid gjeldende forskrifter når du installerer tilkoplinger med kabler.



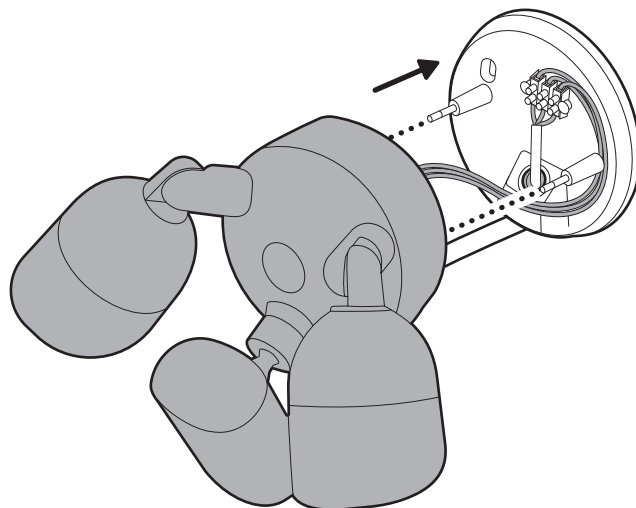
8.

Før ledningene fra kamerafestet langs høyre side av monteringsplaten.



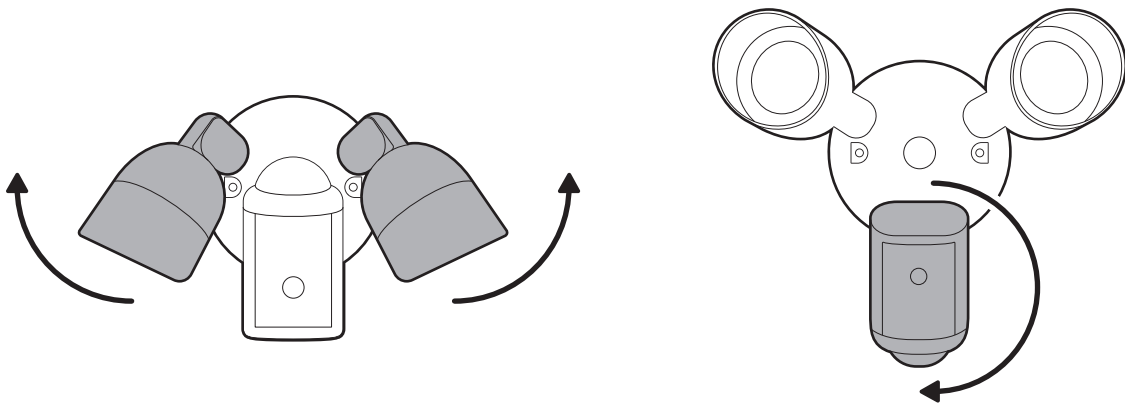
9.

Skyv kamerafestet på monteringsplaten og fest det med de inkluderte sekskantmutrene.



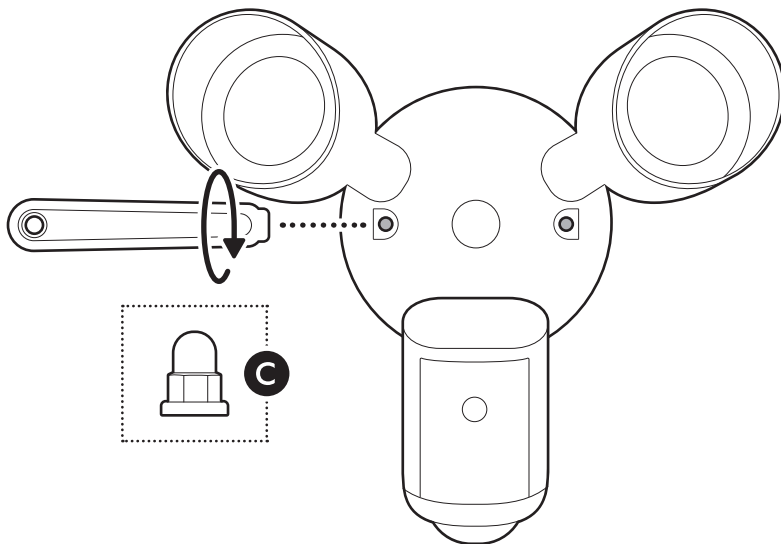
10.

Roter lysene unna, og roter deretter kameraet med klokken.



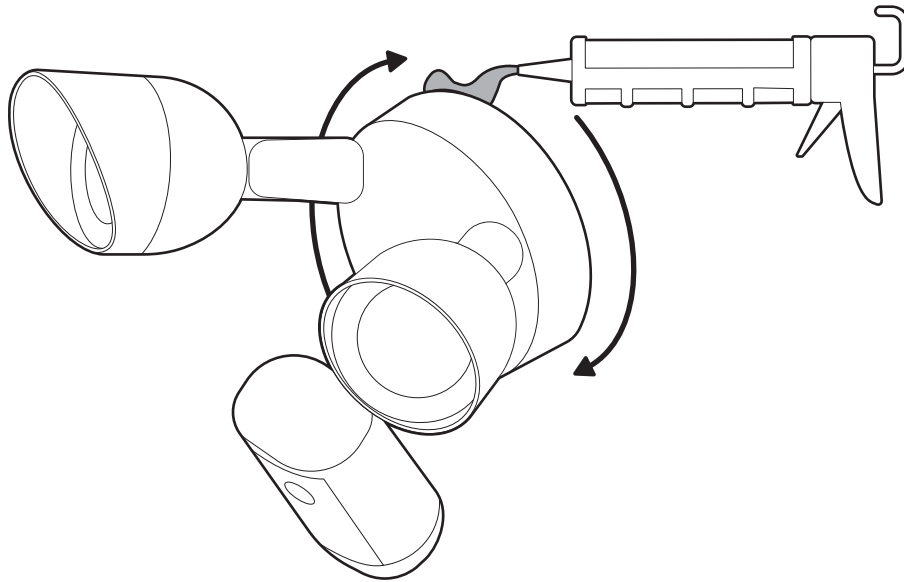
11.

Fjern skaftet fra den inkluderte skrutrekkeren, og bruk håndtaket til å stramme sekskantmutrene. Dekk deretter til med de inkluderte sekskantmutterhettene.



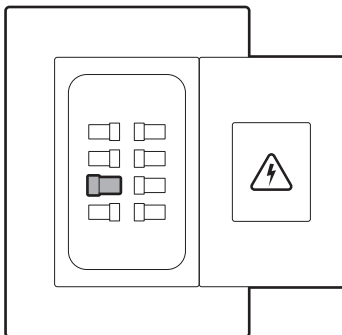
12.

Påfør en værbestandig silikonfugemasse eller tetningsmasse rundt omkretsen av lysarmaturen for å tette eventuelle hull mellom lysarmaturen og monteringsoverflaten.




13.

Gjenoppsett strømmen i fordelingstavlen.



 ring.com/contact

 ring.com/help