

ring

Stick Up Cam  
Battery



FRANÇAIS

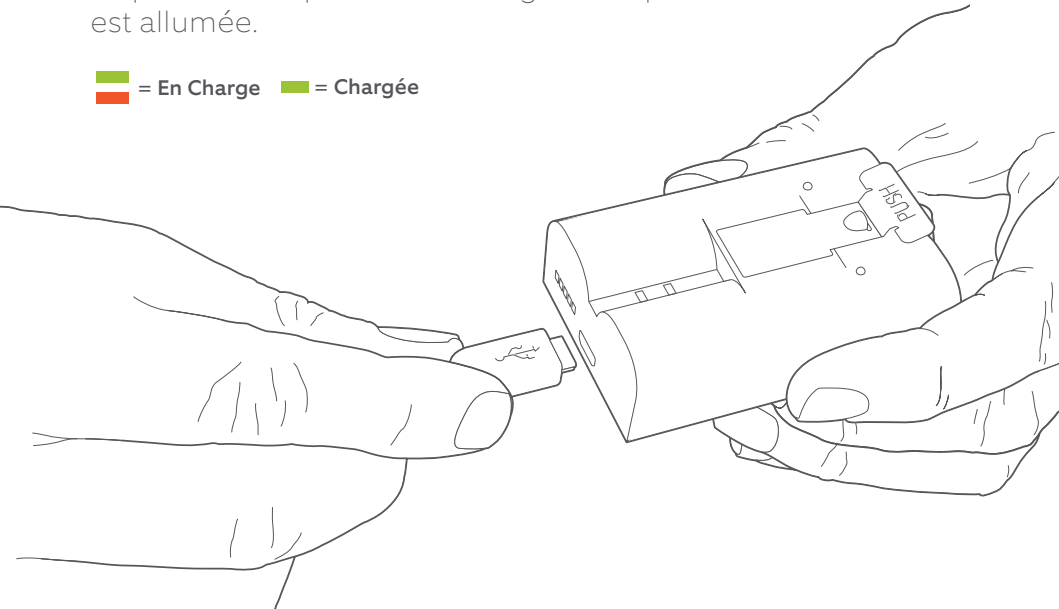
# 1. Chargez et insérez la pile.

## Chargez la pile fournie.

Tout d'abord, chargez complètement la pile en la branchant sur un port USB à l'aide du câble orange fourni.

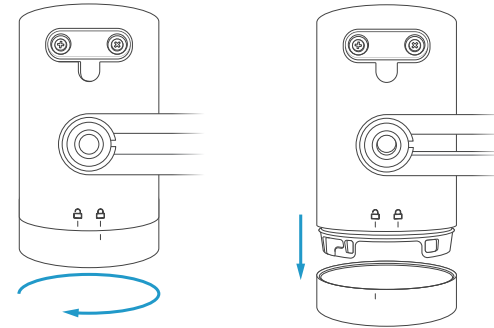
La pile est complètement chargée lorsqu'une seule DEL est allumée.

 = En Charge  = Chargée



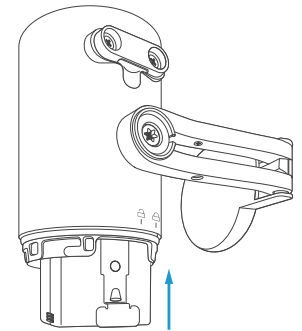
## Retirez le couvercle du compartiment de piles.

Tournez le couvercle du compartiment des piles en sens antihoraire pour le déverrouiller, puis retirez-le de votre Stick Up Cam.



## Insérez la pile.

Insérez la pile chargée dans la partie inférieure de votre Stick Up Cam jusqu'à ce qu'un déclic se fasse entendre.



## 2. Configurez votre Stick Up Cam dans l'application Ring.

### Téléchargez l'application Ring.

L'application vous guide tout au long de la configuration et de la gestion de votre Stick Up Cam.

Recherchez « Ring » dans l'une des boutiques d'applications ci-dessous, ou rendez-vous sur : [ring.com/app](http://ring.com/app)



### Retrouvez votre mot de passe Wi-Fi.

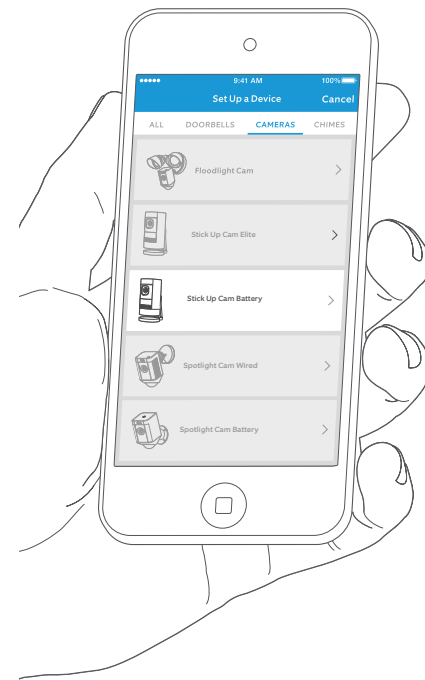
Vous en aurez besoin pour configurer votre Stick Up Cam. Écrivez-le ci-dessous pour l'avoir à portée de main chaque fois que vous en avez besoin :

### Configurez votre Stick Up Cam dans l'application Ring.

Dans l'application Ring, sélectionnez **Set Up a Device (Configurer un l'appareil)** et suivez les instructions de l'application.

### Faites-en l'essai!

Après la configuration, appuyez sur le bouton Affichage en direct dans l'application Ring pour voir la vidéo en direct depuis votre Stick Up Cam.



### Le voyant bleu clignote?

Si le voyant à l'avant de votre Stick Up Cam Battery clignote après la configuration, cela signifie qu'il est en train de mettre à jour son logiciel.

Lorsque la DEL cesse de clignoter, cela indique que le Stick Up Cam est prêt à l'emploi.

# 3. Installez votre Stick Up Cam Battery.

Comment utiliser Stick Up Cam sur une table ou une étagère:



## Choisissez un emplacement.

Stick Up Cam peut être installée partout, à l'intérieur comme à l'extérieur. Elle est livrée prête à être posée sur une surface plane comme une table ou une étagère, mais peut également être fixée au mur ou au plafond.

Choisissez simplement un endroit où elle peut offrir la vue souhaitée.



Table ou étagère

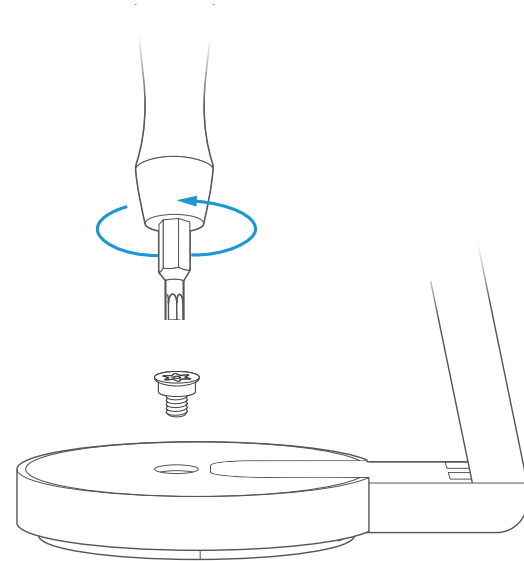


Montée sur un mur



Montée au plafond

Votre Stick Up Cam est livrée prête à être placée sur une table ou une étagère. Si vous le souhaitez, insérez la vis de sécurité fournie dans la base et serrez-la à l'aide de l'embout de tournevis cruciforme.

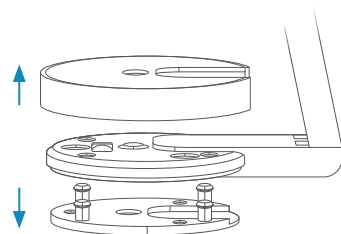


## Comment installer la Stick Up Cam sur un mur:



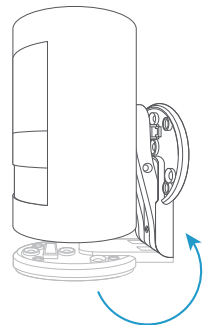
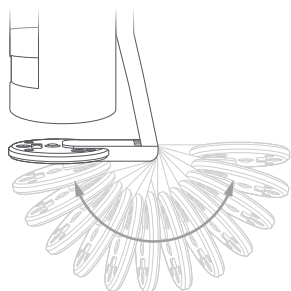
Retirez le couvercle en plastique et le coussin en caoutchouc de la base.

Le couvercle sera remis en place une fois que vous aurez installé votre Stick Up Cam.



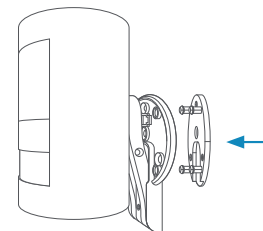
Retournez la base vers l'arrière.

La base du support est articulée. Avant le montage mural, rabattez la base vers le bas derrière votre Stick Up Cam.



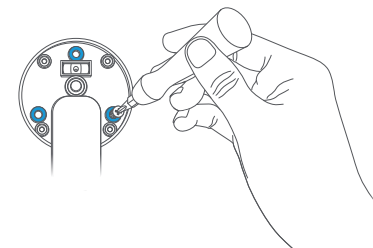
Poussez le coussin en caoutchouc dans la base.

Le coussin en caoutchouc doit se trouver entre le mur et la base de votre Stick Up Cam.



Enfoncez les vis.

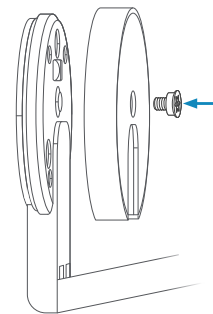
Tenez la partie circulaire de la base contre le mur, côté caoutchouc vers le bas. Utilisez le niveau intégré pour vous assurer qu'il est parfaitement horizontal.



Ensuite, fixez-le à l'aide des vis fournies.

Emboîtez le couvercle sur la base.

Ensuite, fixez-le à l'aide de la vis de sécurité pour base fournie, en utilisant l'embout de tournevis cruciforme.

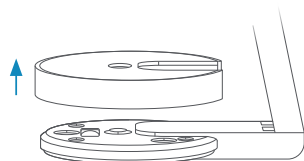


## Comment installer la Stick Up Cam au plafond:



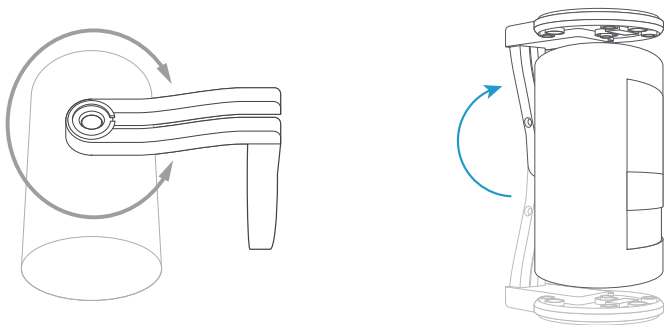
### Retirez le couvercle en plastique de la base.

Le couvercle sera remis en place une fois que vous aurez installé votre Stick Up Cam.



### Faites pivoter le support au-dessus de la caméra:

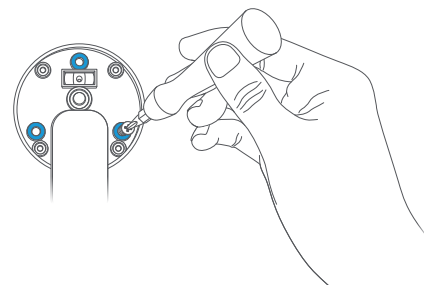
L'ensemble du support peut tourner sur son axe. Avant le montage au plafond, faites pivoter le support de 180 degrés pour que la base soit positionnée au-dessus de votre Stick Up Cam.



### Enfoncez les vis.

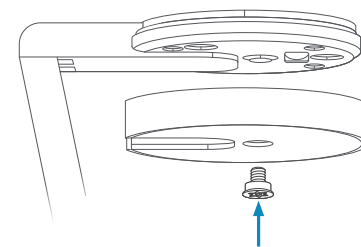
Tenez la partie circulaire de la base contre le plafond, côté caoutchouc vers le bas.

Ensuite, fixez-le à l'aide des vis fournies.



### Emboîtez le couvercle sur la base.

Ensuite, fixez-le à l'aide de la vis de sécurité pour base fournie, en utilisant l'embout de tournevis cruciforme.



Vis de Sécurité  
du Couvercle  
de la Base

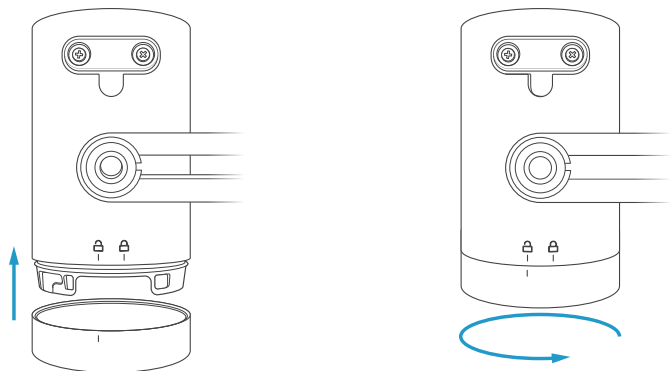
## Dernières étapes pour tous les styles de montage :



### Fixez le couvercle du compartiment à piles.

Alignez le symbole de cadenas ouvert à l'arrière de votre Stick Up Cam avec la ligne sur le couvercle du compartiment à piles. Poussez ensuite le couvercle et tournez-le en sens horaire pour le verrouiller en place.

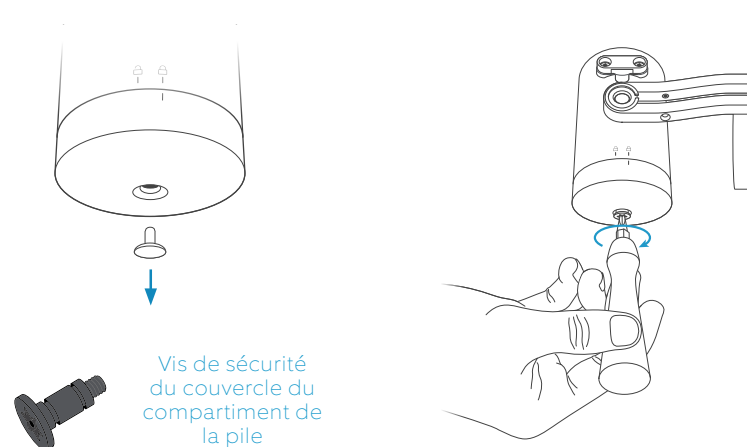
Votre Stick Up Cam est maintenant installée et prête à vous protéger.



### Si vous le souhaitez, ajoutez la vis de sécurité de la pile.

Par défaut, le couvercle du compartiment de la pile peut être retiré facilement afin de charger celle-ci. Cependant, si vous voulez le visser, utilisez la vis de sécurité fournie.

Pour ce faire, retirez le bouchon en caoutchouc du couvercle et insérez la vis de sécurité. Serrez ensuite la vis au moyen de l'embout de tournevis cruciforme.



## 4. Besoin d'un peu d'aide pour la configuration?

Si la configuration de votre application ne se déroule pas comme prévu, essayez ces conseils :

Assurez-vous que votre mot de passe Wi-Fi a été saisi comme il faut.

Les problèmes de configuration les plus courants proviennent de la mauvaise saisie du mot de passe Wi-Fi. Ces mots de passe sont sensibles à la casse et chaque petite erreur compte.

Redémarrez votre routeur.

Si vous avez saisi le bon mot de passe, mais ne parvenez pas à vous connecter, essayez d'éteindre votre routeur Wi-Fi, attendez 30 secondes, puis rallumez-le.

Ensuite, recommencez la configuration dans l'application Ring.



Pour obtenir de l'aide supplémentaire, visitez le site : [ring.com/help](https://ring.com/help)

Ou appelez-nous...

**Canada +1 855 300 7289**

---

**États-Unis +1 800 656 1918**

---

**International +1 310 929 7085**

---

Pour obtenir la liste de tous nos numéros d'assistance à la clientèle, visitez le site : [ring.com/callus](https://ring.com/callus)

Pour passer en revue votre couverture de garantie, veuillez consulter le site suivant [www.ring.com/warranty](https://www.ring.com/warranty).

Brevets : [www.ring.com/patents](https://www.ring.com/patents)

© 2018 Ring LLC ou ses sociétés affiliées, 2018.

RING, ALWAYS HOME, et tous les logos associés sont des marques déposées de Ring LLC ou de ses sociétés affiliées.

Dernière mise à jour : 11/26/18