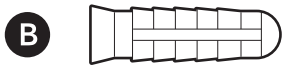
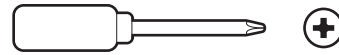


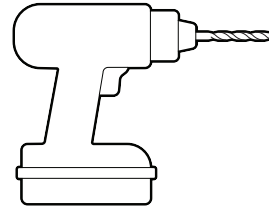
Hårdvara som ingår



Verktyg som behövs



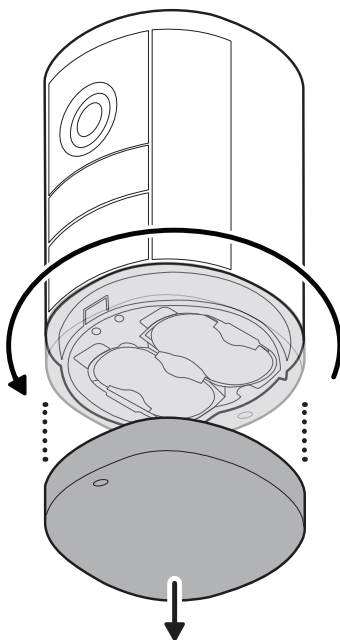
Stjärnskruvmejsel



Borr med en 6 mm betongborr (tillval)

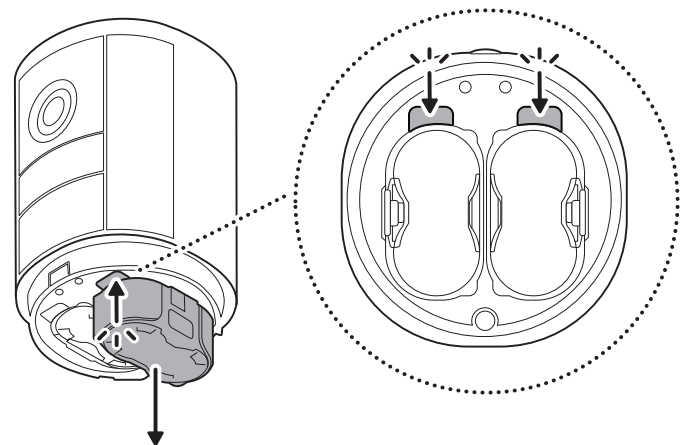
1.

Vrid batteriluckan moturs för att öppna den.



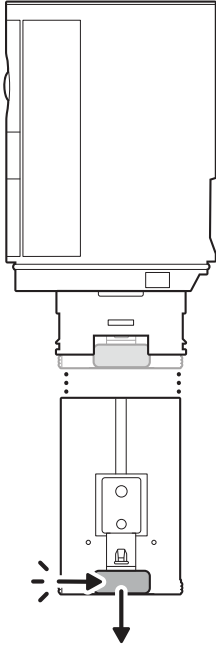
2.

Klicka på utmatningsknappen för att mata ut batterihöljet.



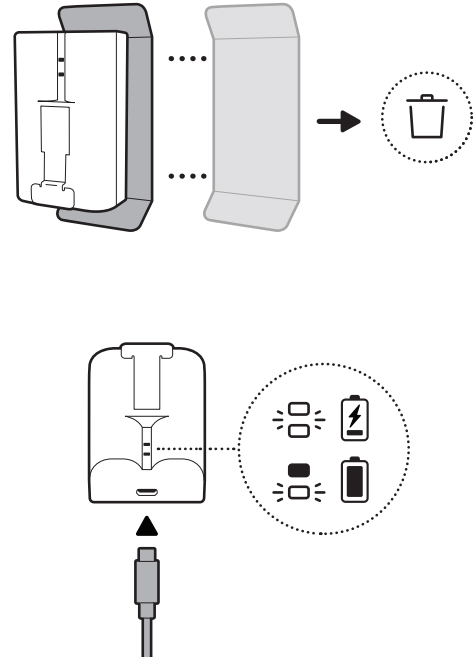
3.

Trycka på flärpen för att ta bort batteriet.



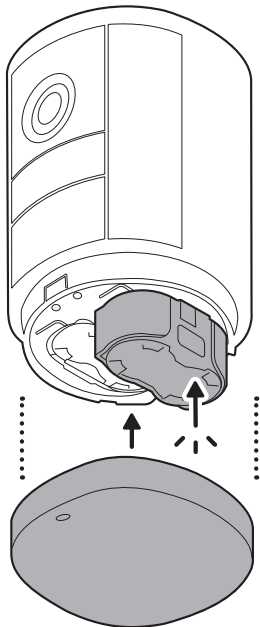
4.

Kassera batteriisolatorn och ladda batteriet fullt.



5.

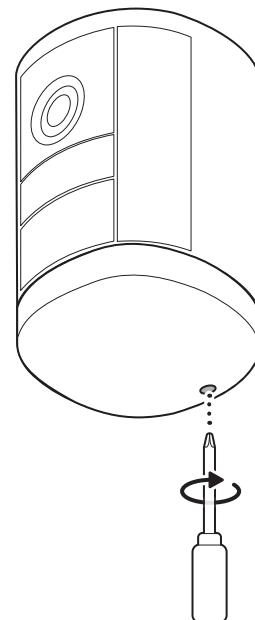
Sätt i batteriet och vrid för att stänga batteriluckan till låst läge.



6.

Dra åt säkerhetsskruven på batteriluckan.

OBS! Säkerhetsskruven skapar en tätning för att förhindra skador från regn eller fukt. Dra alltid åt den när du byter batteri.



7.

Ladda ner appen Ring Always Home.



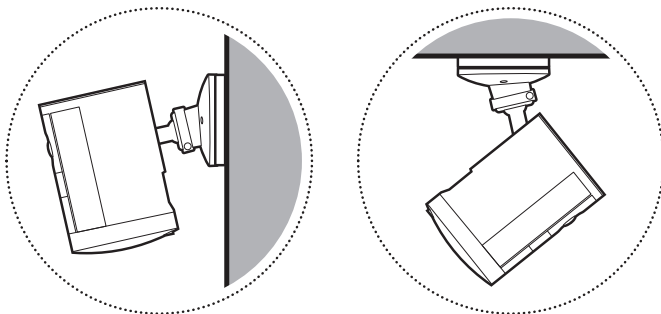
8.

Skanna QR-koden på din enhet.



9.

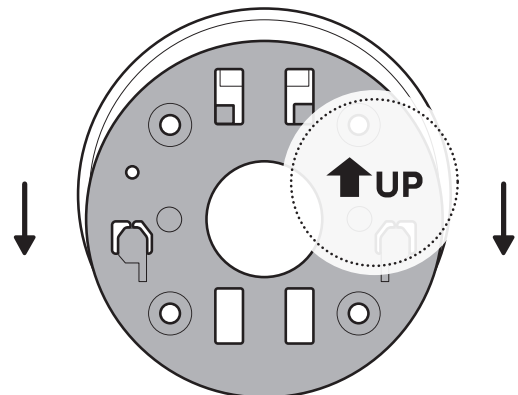
Välj en plats.



Vägginstallation

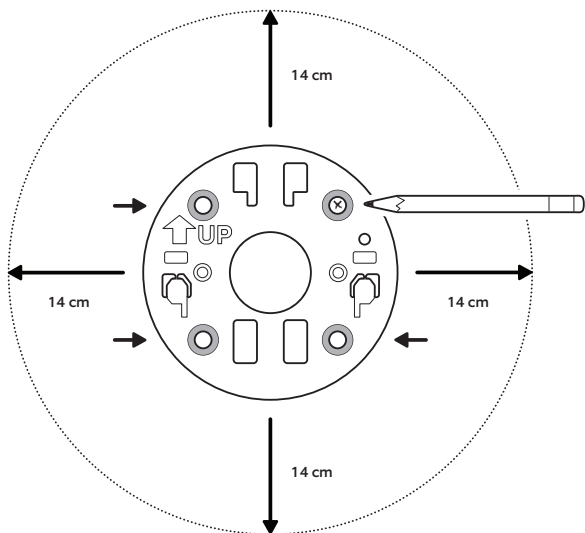
1.

Skjut monteringsplattan i motsatt riktning från UP-pilen för att ta bort den.



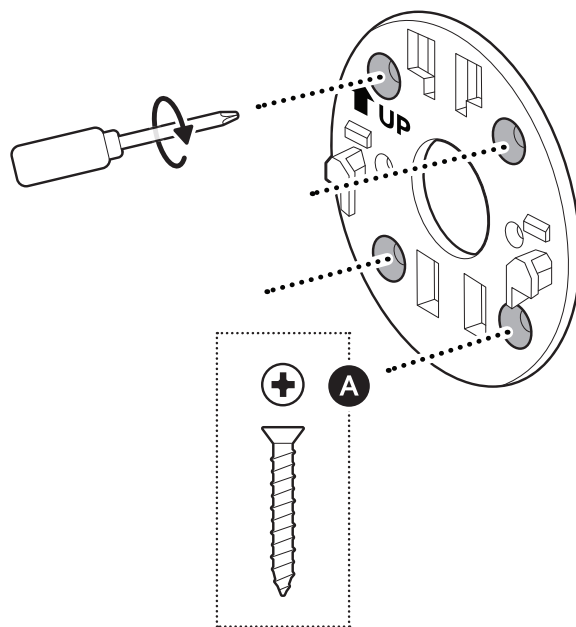
2.

Använd monteringsplattan som en guide för att markera skruvhål på väggen med 14 cm utrymme i alla riktningar.

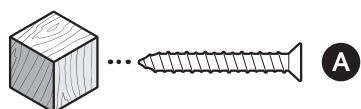
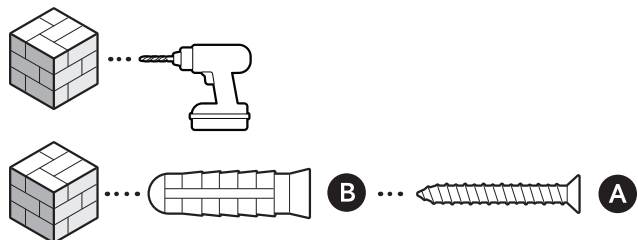


3.

Fäst monteringsplattan med UP-pilen riktad uppåt.

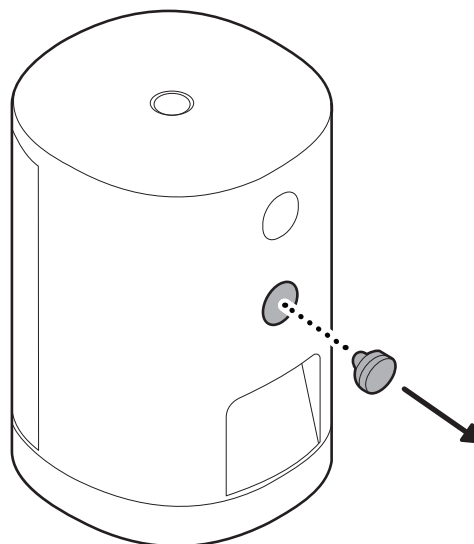


På stuccatur, tegel eller betong använder du en 6 mm betongborr för att borra hål för medföljande väggfästen.



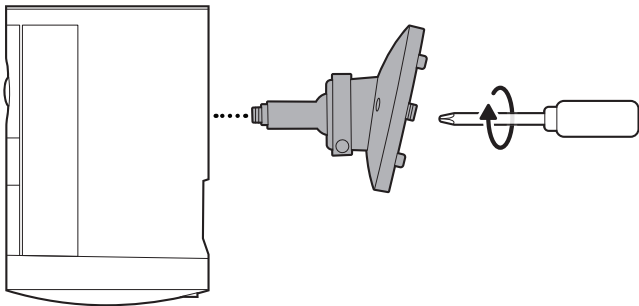
4.

Ta bort gummiskyddet på baksidan av kameran.



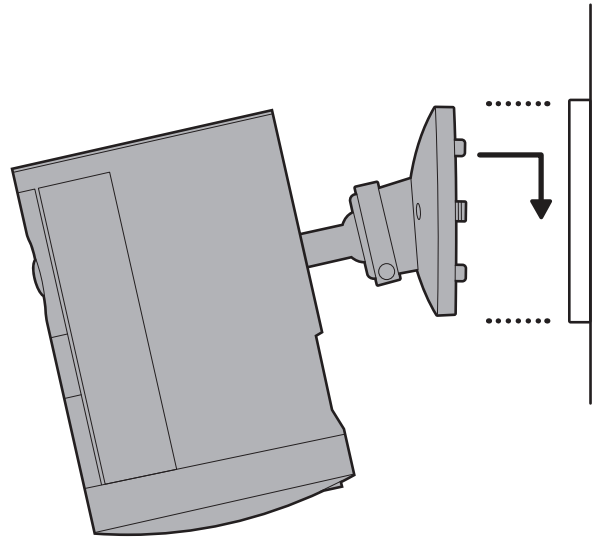
5.

Fäst kamerafästet med skruven på baksidan av kameran.



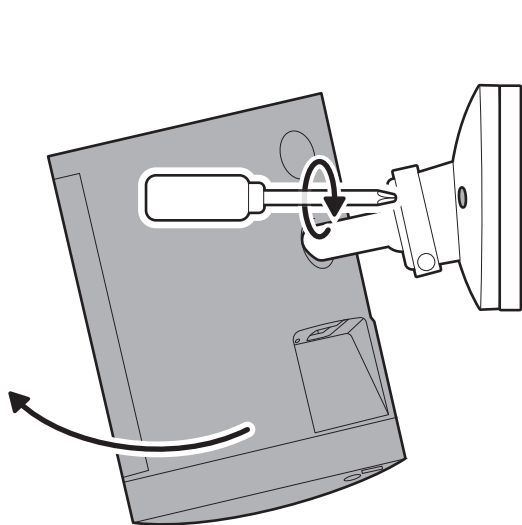
6.

Fäst kameran på monteringsplattan genom att skjuta på den tills du känner ett klick.



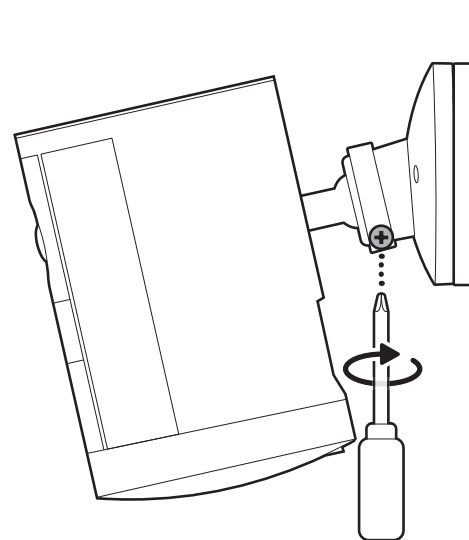
7.

Rotera kameran och dra åt säkerhetsskruven.



8.

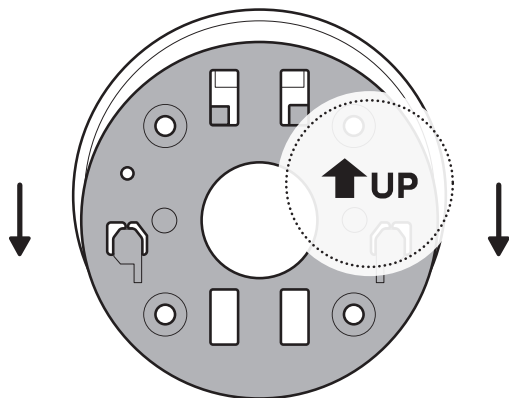
Justera kamerans position och dra åt kulleleden för att fästa den på plats.



Takinstallation

1.

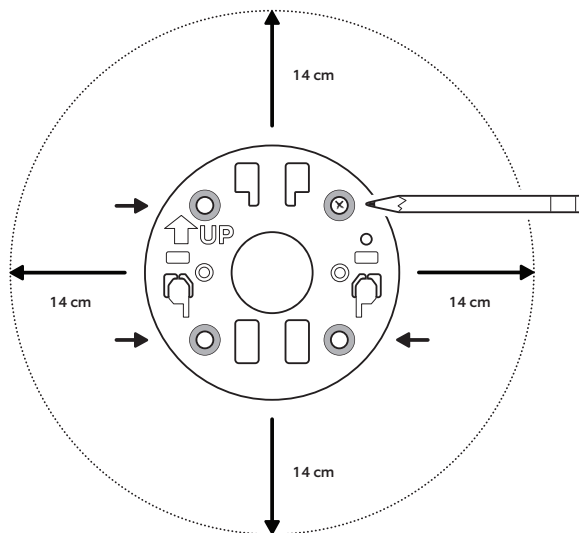
Skjut monteringsplattan i motsatt riktning från UP-pilen för att ta bort den.



2.

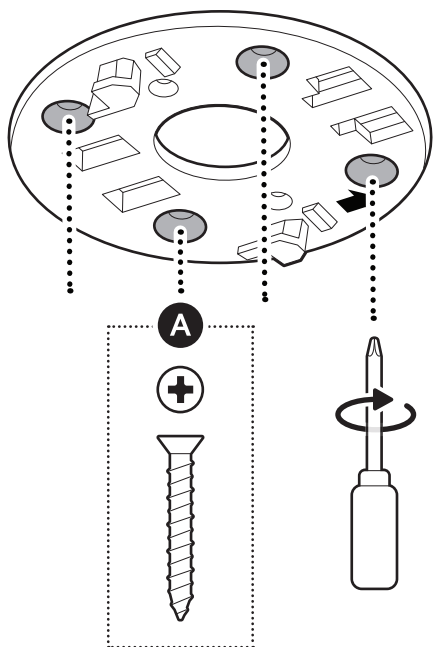
Använd monteringsplattan som en guide för att markera skruvhål på väggen med 14 cm (5,5 tum) utrymme i alla riktningar.

OBS! För bästa resultat bör du undvika platser med föremål i närheten som kan störa kamerans synfält.

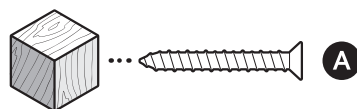
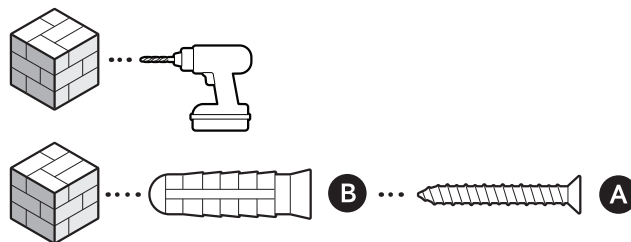


3.

Fäst monteringsplattan med UP-pilen riktad mot önskad visningsriktning.

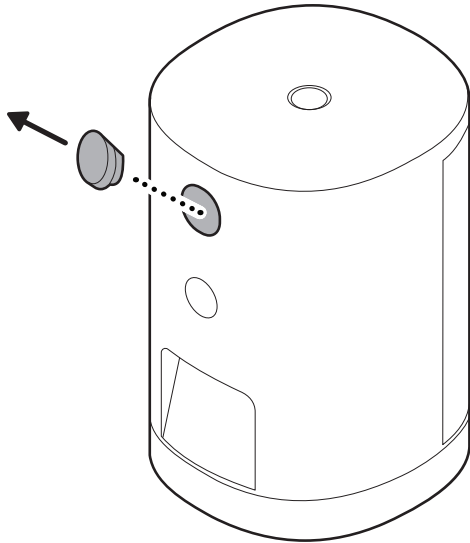


På stuckatur, tegel eller betong använder du en 6 mm betongborr för att borra hål för medföljande väggfästen.



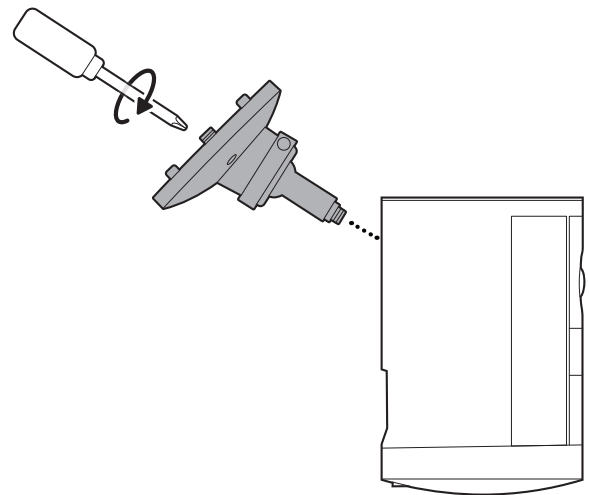
4.

Ta bort gummiskyddet på baksidan av kameran.



5.

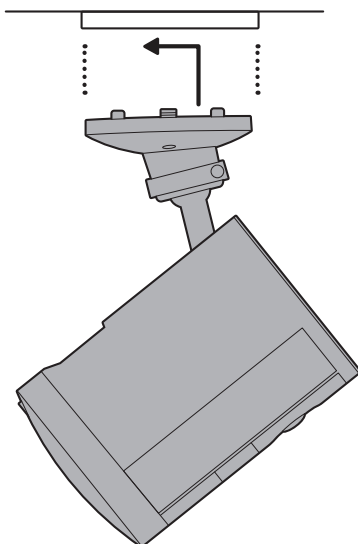
Fäst kamerafästet med skruven på baksidan av kameran.



6.

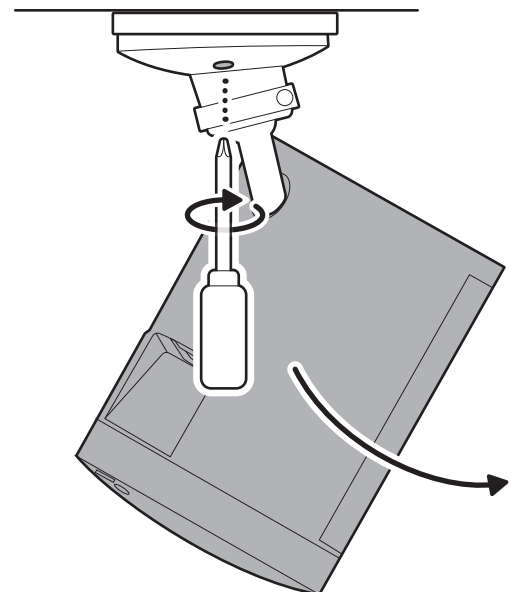
Fäst kameran på monteringsplattan genom att skjuta på den tills du känner ett klick.

OBS! Kameran ska vara i upprätt läge.



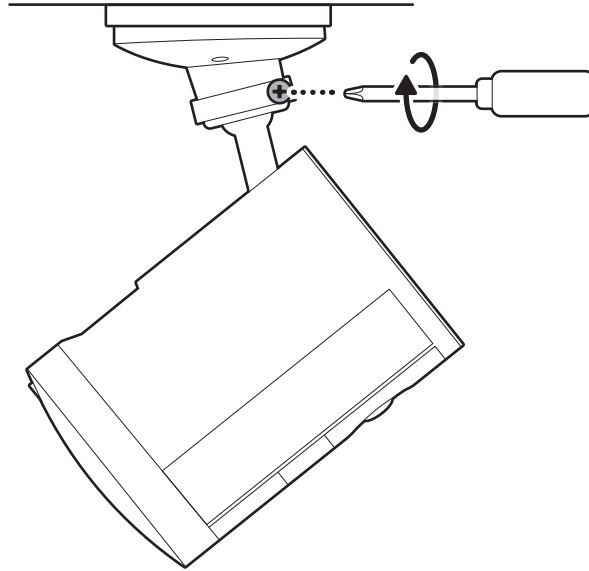
7.

Rotera kameran och dra åt säkerhetsskruven.



8.

Justera kamerans position och dra åt kulleleden för att fästa den på plats.



ring.com/contact



ring.com/help

Ring LLC 12515 Cerise Ave, Hawthorne, CA, 90250 USA

Ring LLC / Amazon EU S.à.r.l., 38 Avenue John F. Kennedy, L-1855 Luxembourg / Amazon UK, 1 Principal Place, Worship Street, London, EC2A 2FA, United Kingdom

アマゾンジャパン合同会社〒153-0064 東京都目黒区下目黒1-8-1

Ring LLC ميني 12515 طريق سيريس، هاوثرن، كاليفورنيا، 90250، الولايات المتحدة الأمريكية

©2026 Ring LLC or its affiliates. Ring and all related marks are trademarks of Ring LLC or its affiliates.

©2026 Ring LLC又はその関連会社。Ring及びこれらに関するすべての商標は、Ring LLC又はその関連会社の商標です。