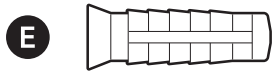
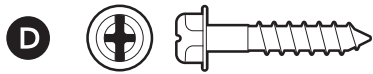
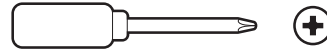


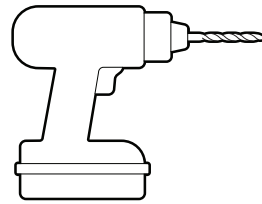
Inkluderet hardware



Nødvendigt værktøj



Stjerneskruetrækker



Bor med 6 mm murborehoved (ekstraudstyr)

1.

Fjern beskyttelsesfolien.



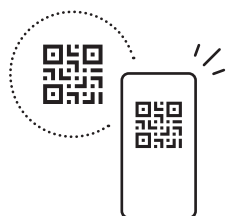
2.

Hent Ring-appen.



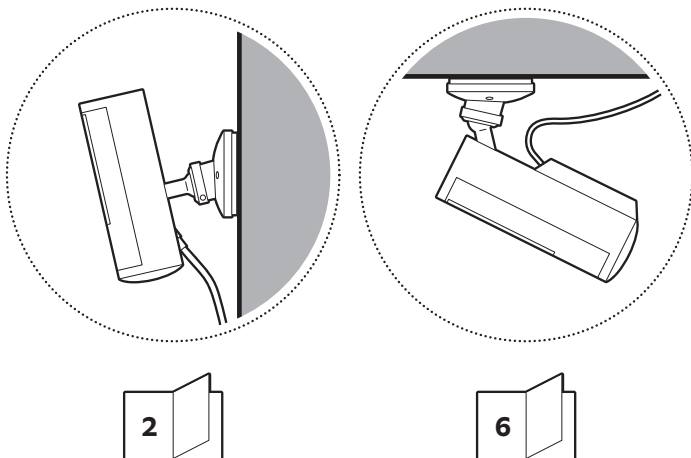
3.

Scan QR-koden på din enhed.



4.

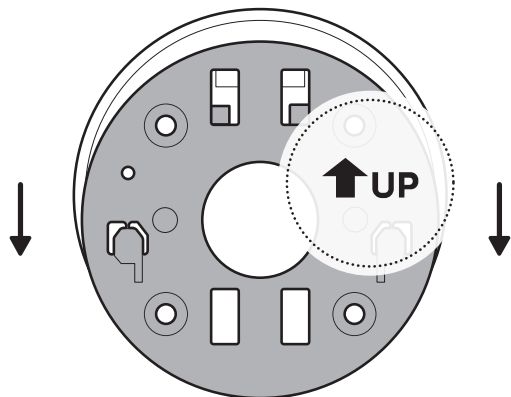
Vælg et sted i nærheden af en stikkontakt.



Vægmontering

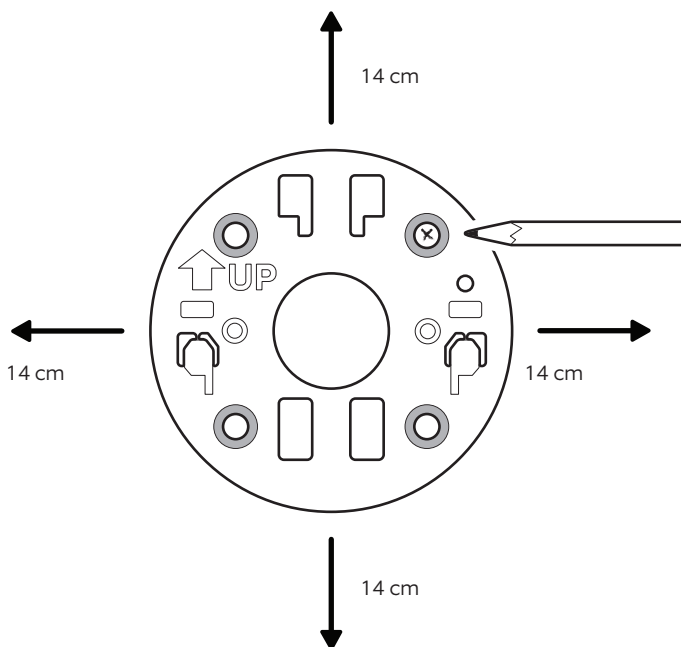
1.

Skub monteringspladen i den modsatte retning af UP-pilen for at fjerne den.



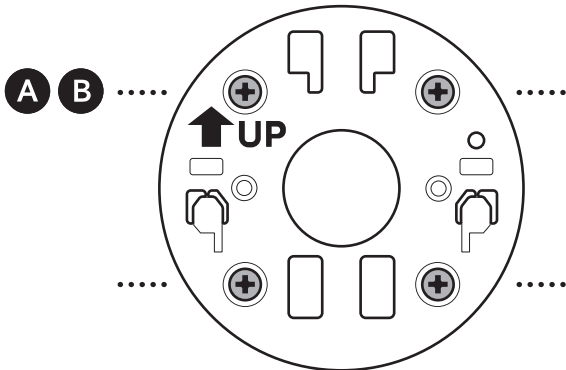
2.

Brug monteringspladen som vejledning til at markere skruenhuller på væggen med 14 cm plads i alle retninger.

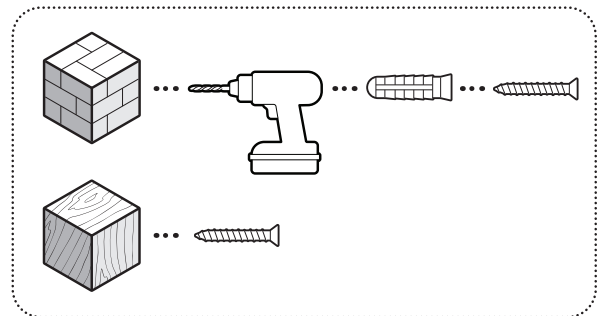


3.

Montér monteringspladen med UP-pilen opad.

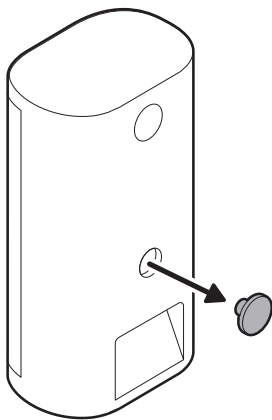


Hvis du monterer på stuk, mursten eller beton, skal du bruge et 6 mm murborehoved til at bore hullerne til de medfølgende murankre.



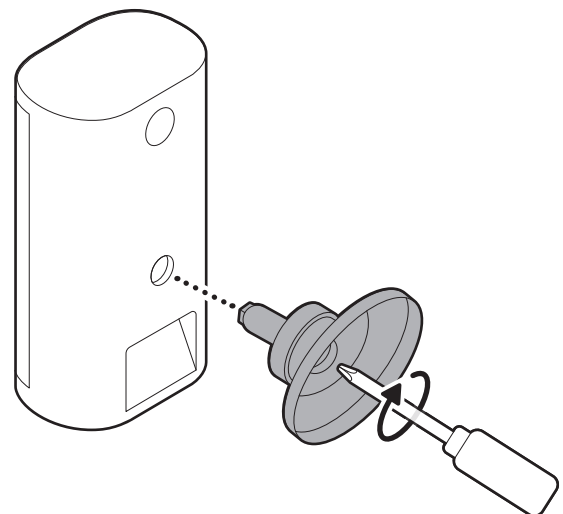
4.

Fjern den midterste gummi-hætte på bagsiden af kameraet.



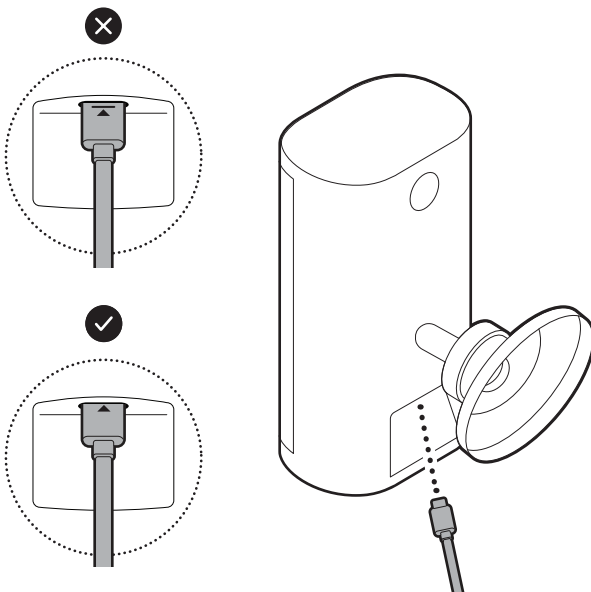
5.

Fastgør kamerabeslaget på bagsiden af kameraet med skruen.



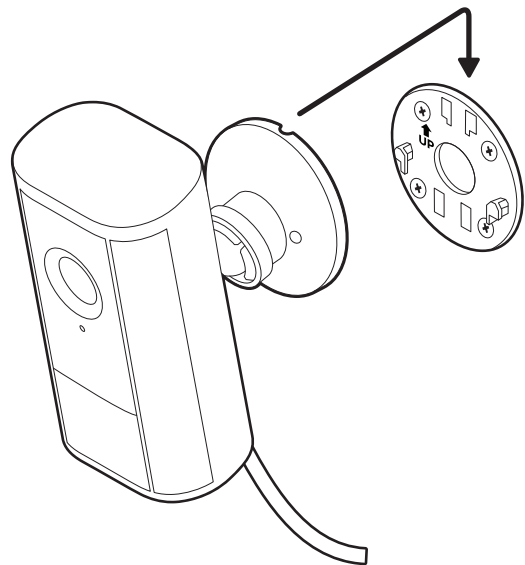
6.

Sæt strømkablet i, indtil indikatorlinjen forsvinder.



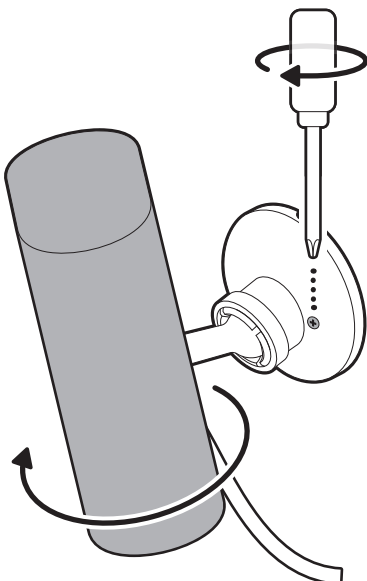
7.

Fastgør kameraet til monteringspladen ved at skubbe, indtil du mærker et klik.



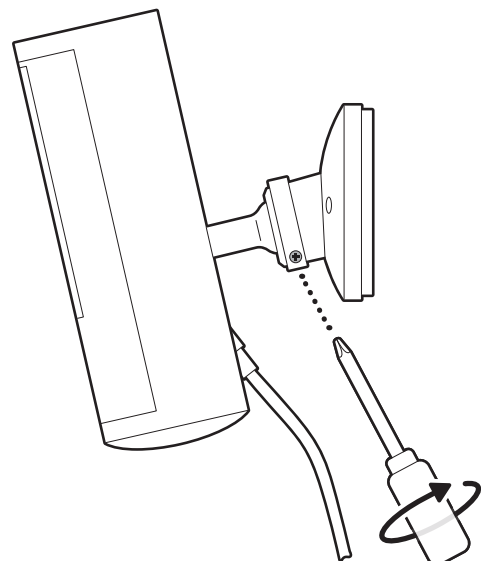
8.

Drej kameraet, og spænd sikkerhedsskruen.



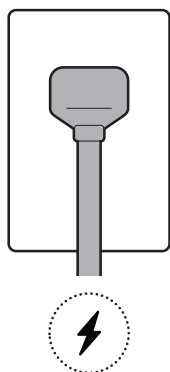
9.

Juster kameraets position, og stram kugleleddet for at fastgøre det.



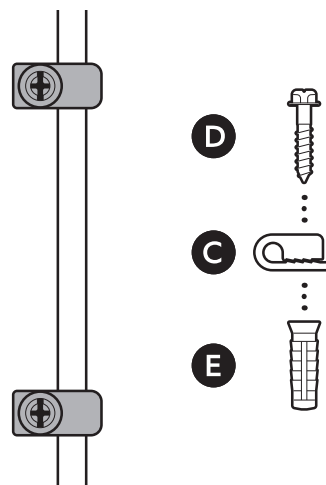
10.

Slut strømadapteren til en stikkontakt.



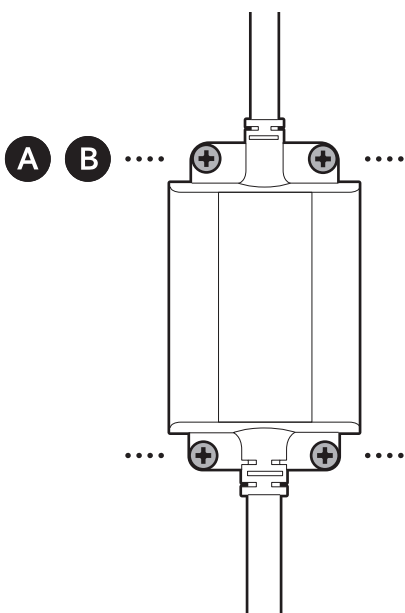
11.

Fastgør strømkablet til væggen eller loftet med de medfølgende kabelklemmer.

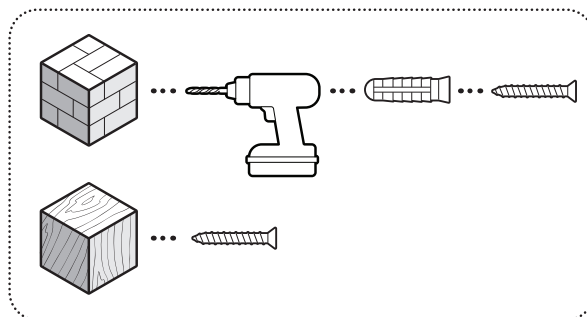


12.

Fastgør strømadapteren med de medfølgende ankere og skruer.



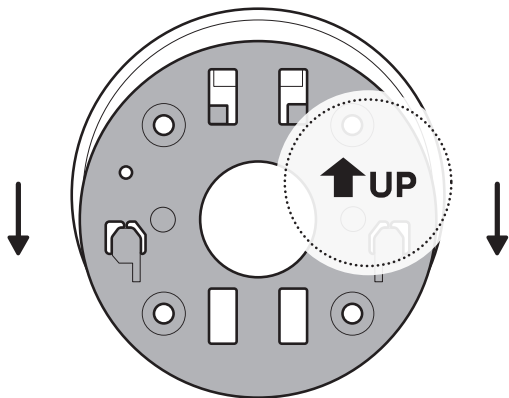
Hvis du monterer på stuk, mursten eller beton, skal du bruge et 6 mm murborehoved til at bore hullerne til de medfølgende murankre.



Loftsmontering

1.

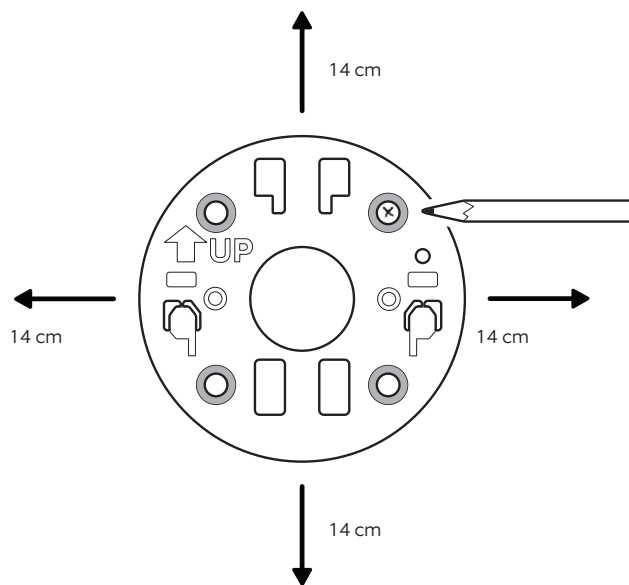
Skub monteringspladen i den modsatte retning af UP-pilen for at fjerne den.



2.

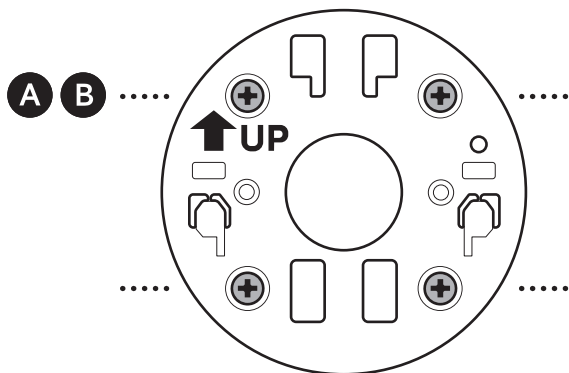
Brug monteringspladen som vejledning til at markere skruenhuller på loftet med mellemrum på 14 cm i alle retninger.

BEMÆRK: For at opnå de bedste resultater skal du undgå steder med objekter i nærheden, der kan forstyrre kameraets synsfelt.

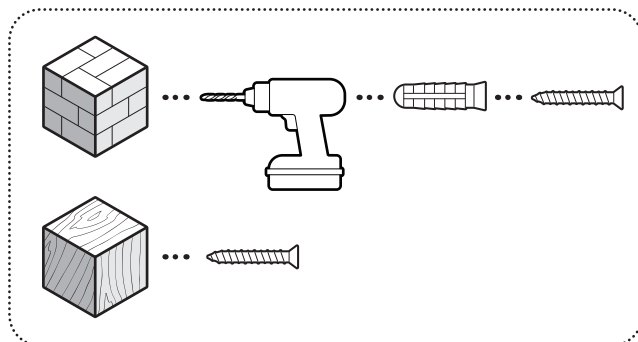


3.

Monter monteringspladen, så UP-pilen peger mod den ønskede visningsretning.

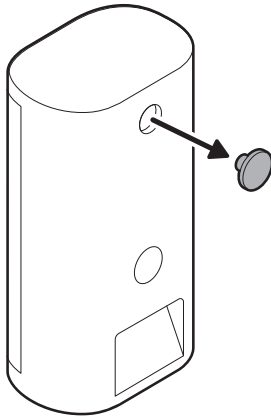


Hvis du monterer på stuk, mursten eller beton, skal du bruge et 6 mm murborehoved til at bore hullerne til de medfølgende murankre.



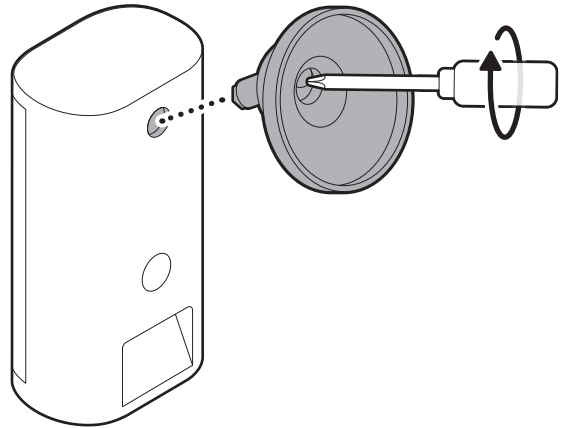
4.

Fjern den øverste gummihætte på bagsiden af kameraet.



5.

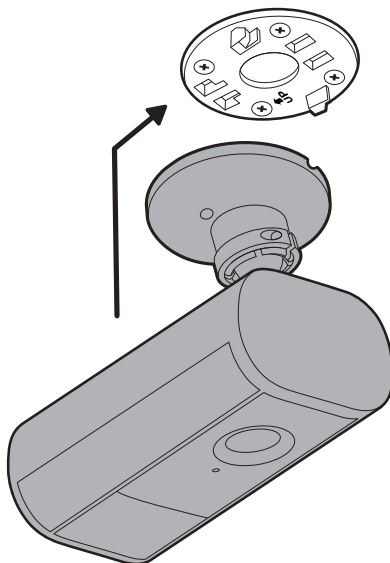
Fastgør kamerabeslaget på bagsiden af kameraet med skruen.



6.

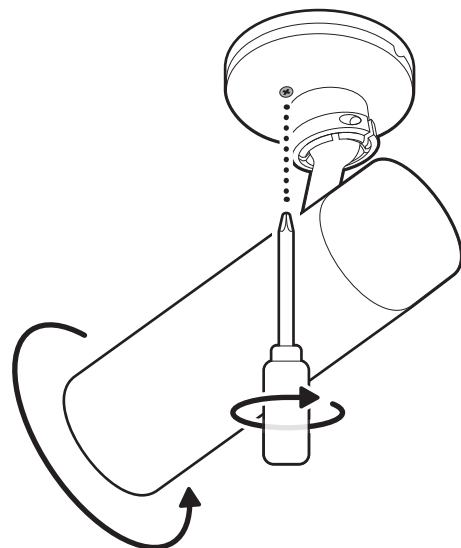
Fastgør kameraet til monteringspladen ved at skubbe, indtil du mærker et klik.

BEMÆRK: Dit kamera skal være i opretstående position.



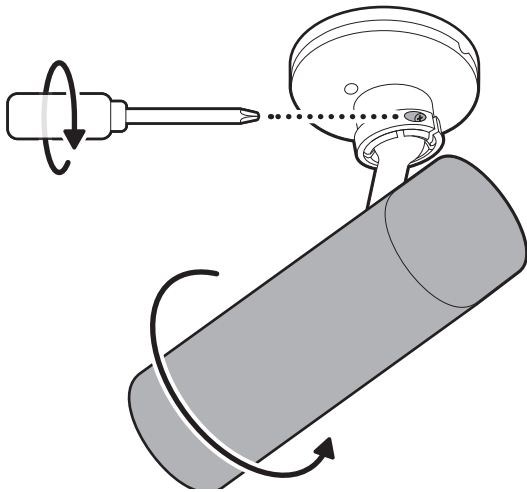
7.

Drej kameraet, og spænd sikkerhedsskruen.



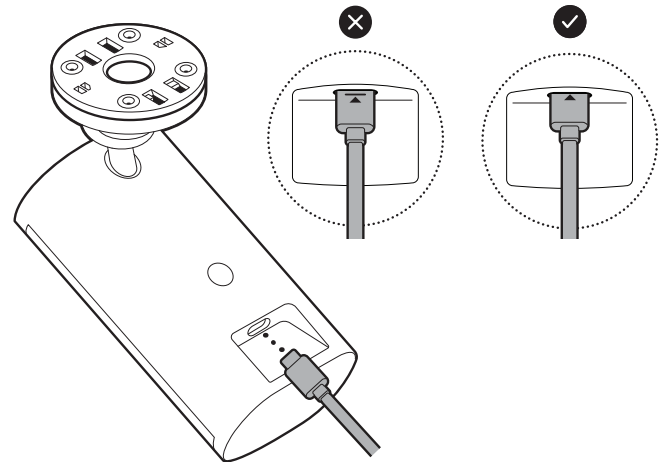
8.

Juster kameraets position, og stram kugleleddet for at fastgøre det.



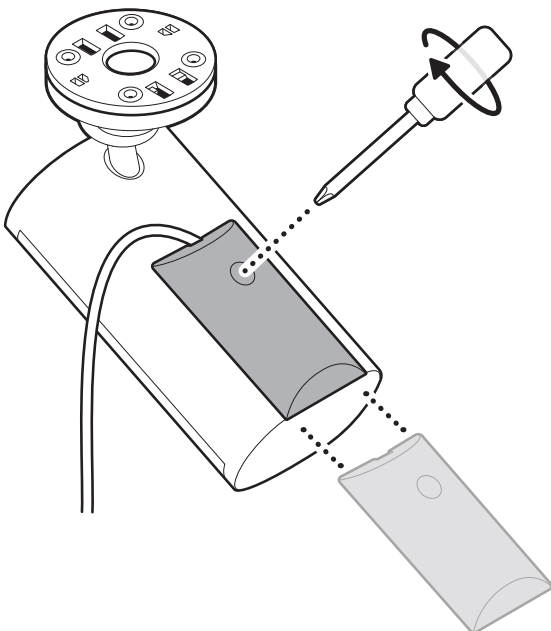
9.

Sæt strømkablet i, indtil indikatorlinjen forsvinder.



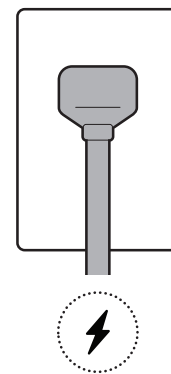
10.

Fastgør det medfølgende kabelbeslag på bagsiden af kameraet, og stram håndskruen for at fastgøre strømkablet.



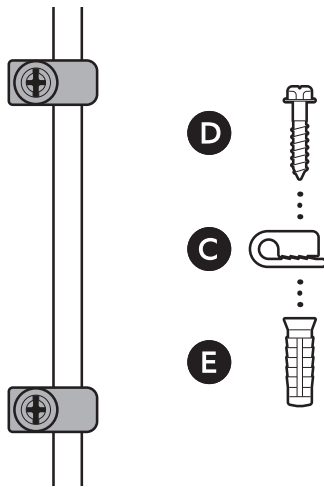
11.

Slut strømadapteren til en stikkontakt.



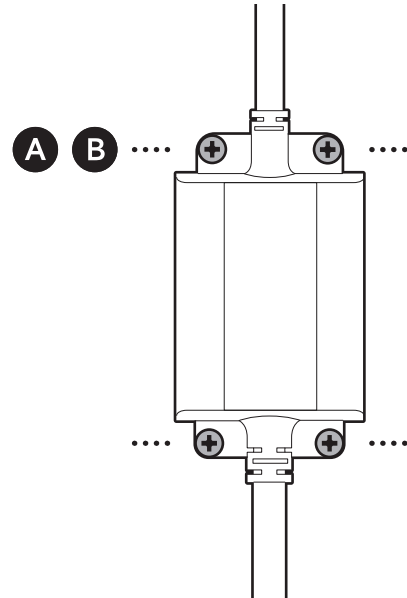
12.

Fastgør strømkablet til væggen eller loftet med de medfølgende kabelklemmer.

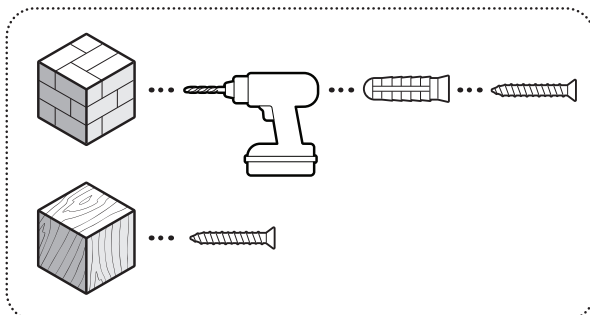


13.

Fastgør strømadapteren med de medfølgende ankre og skruer.



Hvis du monterer på stuk, mursten eller beton, skal du bruge et 6 mm murborehoved til at bore hullerne til de medfølgende murankre.



 ring.com/contact

 ring.com/help

Ring LLC 12515 Cerise Ave, Hawthorne, CA, 90250 USA

Ring LLC / Amazon EU S.à.r.l., 38 Avenue John F. Kennedy, L-1855 Luxembourg / Amazon UK, 1 Principal Place, Worship Street, London, EC2A 2FA, United Kingdom

アマゾンジャパン合同会社〒153-0064 東京都目黒区下目黒1-8-1

شركة Ring LLC طريق سيريس مبنى 12515 مدينة هاوثورن، كاليفورنيا، 90250، الولايات المتحدة الأمريكية.

©2025 Ring LLC or its affiliates. Ring and all related marks are trademarks of Ring LLC or its affiliates.

©2025 Ring LLC又はその関連会社。Ring及びこれらに関するすべての商標は、Ring LLC又はその関連会社の商標です。