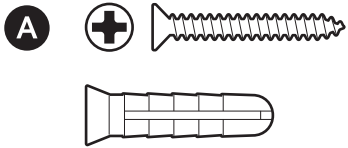
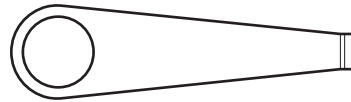


## Utstyr som er inkludert

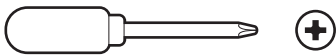


## Verktøy som er inkludert

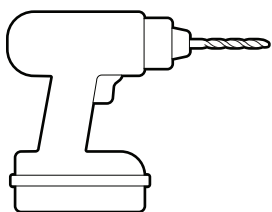


Fjerningsverktøy

## Verktøy du trenger



Phillips-skrutrekker



Bor med et 6 mm murbits (valgfritt)

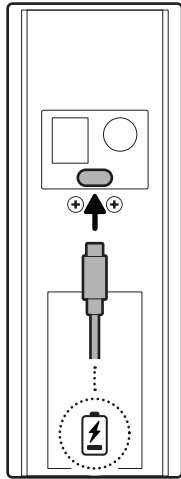
## 1.

Fjern beskyttelsesfolien.



2.

Lad opp batteriet helt med en USB-C kabel (ikke inkludert).



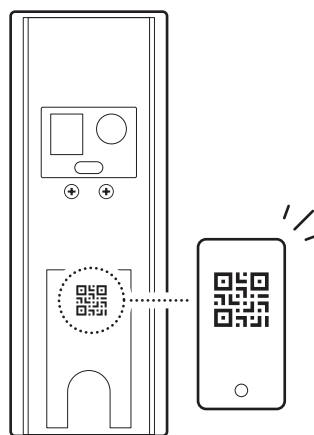
3.

Last ned Ring-appen.



4.

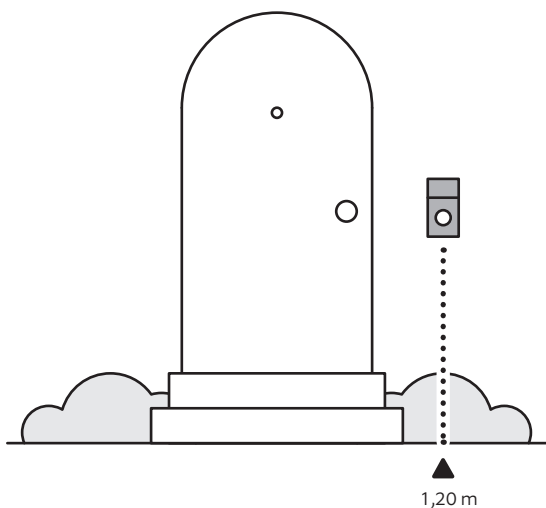
Skann QR-koden på enheten din.



## Montering uten eksisterende dørklokken

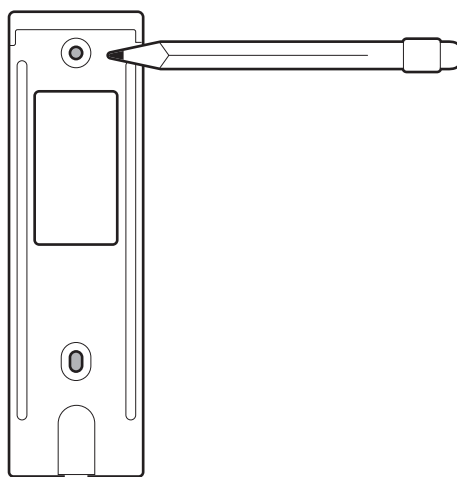
### 1.

Velg et sted for dørklokken din.



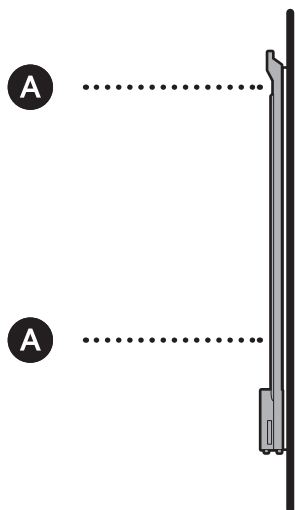
### 2.

Bruk monteringsbraketten som mal for å markere skruerull på veggen.

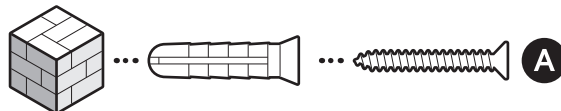
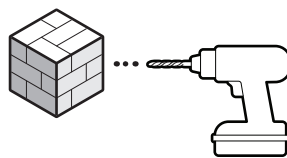


### 3.

Monter monteringsbraketten direkte på monteringsflaten med skruene som er inkludert.

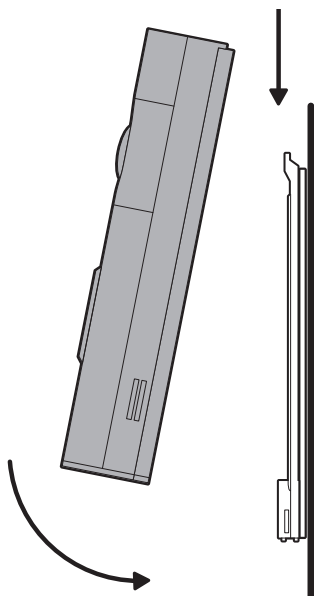


(Valgfritt) På stukkatur, murstein eller betong, bruk et 6 mm (1/4 tomme) murbor til å bore hull for de inkluderte veggpluggene.



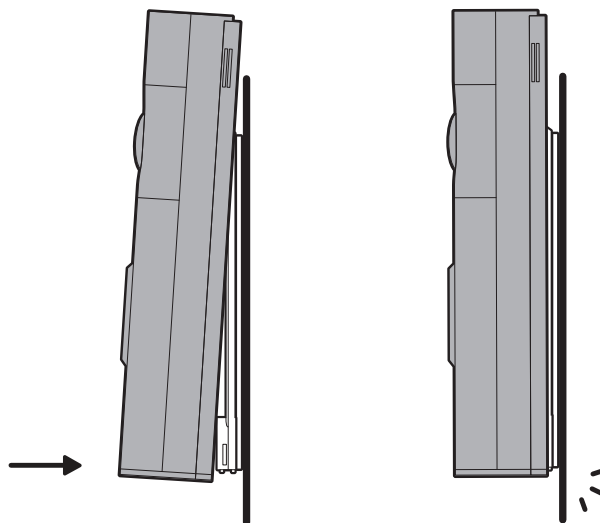
4.

Monter dørklokken ved å hekte den over braketten.



5.

Trykk til du hører et klikk for å feste.



## Installasjon med en eksisterende dørklokke

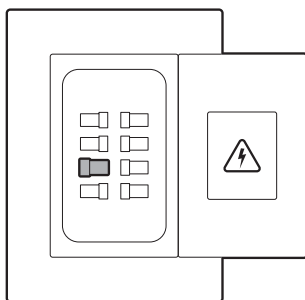
1.

Slå av strømmen i sikringsskapet.

**MERK:** Hvis du er usikker på hvilken bryter du skal slå av, slå av hovedbryteren eller kontakt en elektriker.

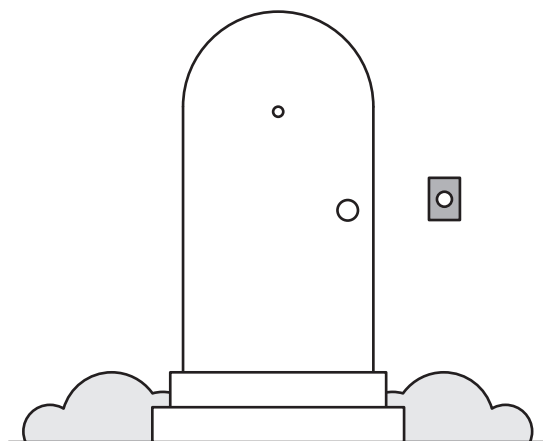


**FORSIKTIG!** Du skal jobbe med elektriske ledninger under installasjonen. Hvis du støter på skadede eller usikre ledninger, eller hvis du er usikker, ukomfortabel eller uerfaren, bør du kontakte en autorisert elektriker. Du må ikke koble Ring Video Doorbell med ledning til et DC-drevet intercom-system.



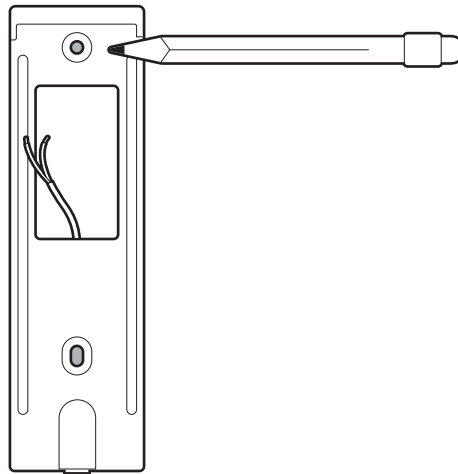
2.

Finns den eksisterende dørklokken og fjern den om nødvendig.



3.

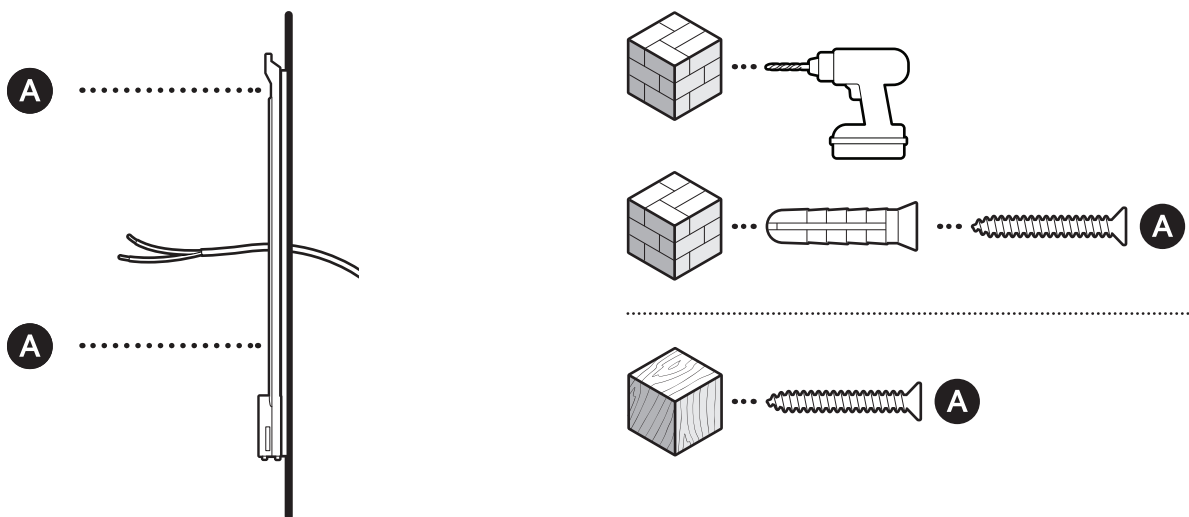
Bruk monteringsbraketten som mal for å markere skruerull på veggen.



4.

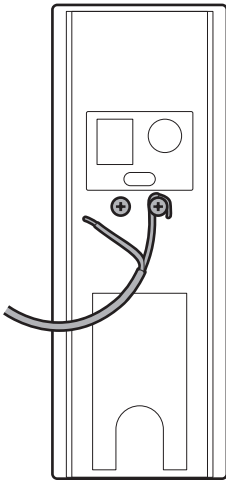
Monter monteringsbraketten rett over ringeklokkens ledninger med skruene som er inkludert.

(Valgfritt) På stukkatur, murstein eller betong, bruk et 6 mm (1/4 tomme) murbor til å bore hull for de inkluderte veggpluggene.



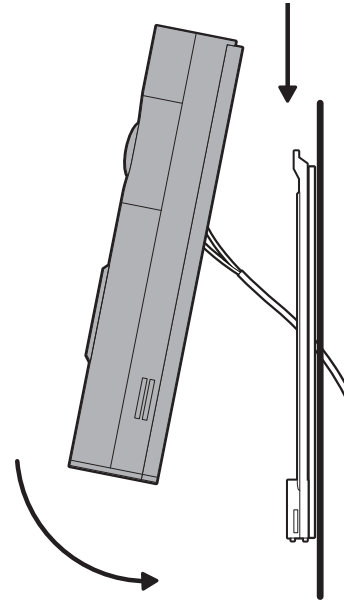
5.

Koble ringeklokkeledningene til ledningsterminalene på ringeklokken din.



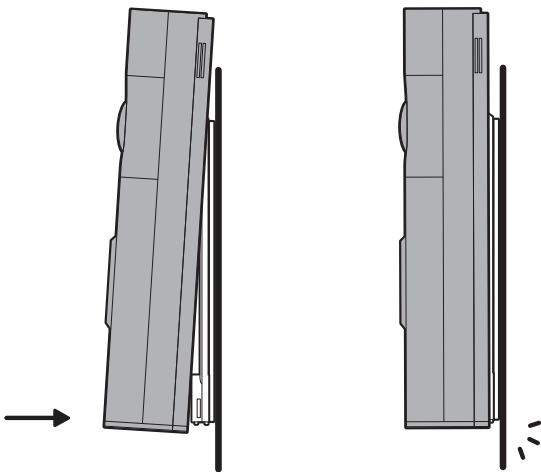
6.

Monter dørklokken ved å hekte den over braketten.



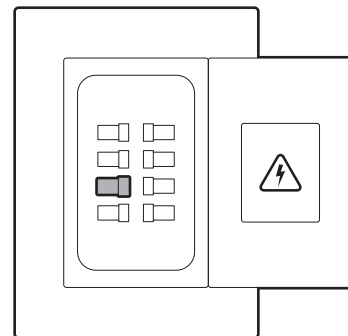
7.

Trykk til du hører et klikk for å feste.



8.

Slå på sikringen igjen.

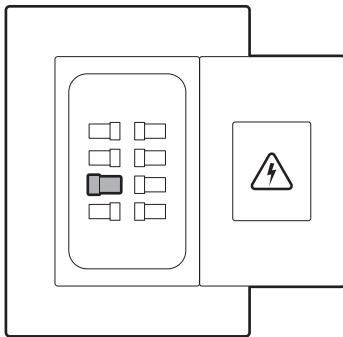


## Opplading av dørklokken din

### 1.

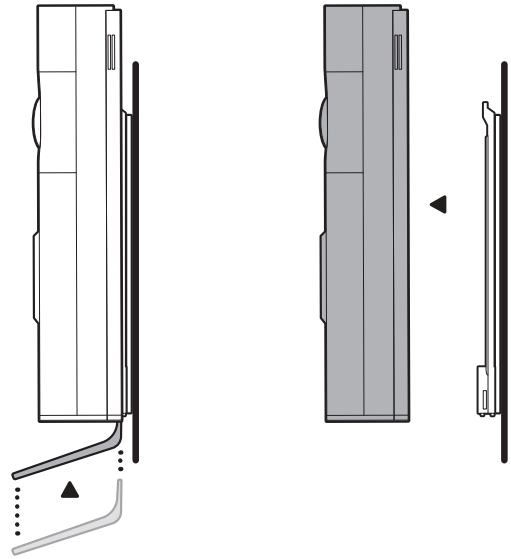
Hvis dørklokken er koblet til en eksisterende dørklokke, slå av strømmen i sikringsskapet.

**MERK:** Hvis du er usikker på hvilken sikring du skal slå av, slå av hovedsikringen eller kontakt en autorisert elektriker.



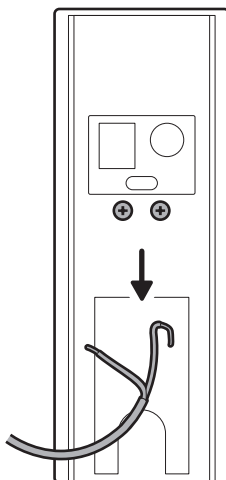
### 2.

Sett inn fjerningsverktøyet for å løsne dørklokken din fra braketten.



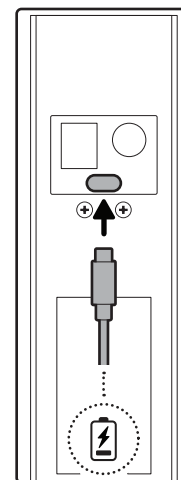
### 3.

Koble fra eventuelle ledninger som er koblet til dørklokken.



### 4.

Lad opp dørklokken helt med en USB-C-kabel (ikke inkludert).





[ring.com/contact](https://ring.com/contact)



[ring.com/help](https://ring.com/help)