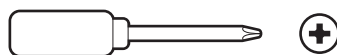


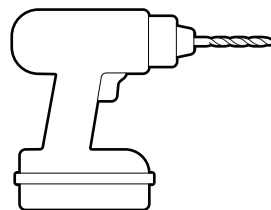
Hardware included / Im Lieferumfang enthaltene Befestigungsteile / Matériel inclus / Materiali per l'installazione inclusi / Materiales incluidos / Installatiehulpmiddelen inbegrepen / Alt du trenger følger med / Hårdvara ingår / Sisältää kiinnikkeet / Hardware medfølger / الأجزاء المتوفرة



Tools needed / Benötigte Werkzeuge / Outils nécessaires / Strumenti richiesti / Herramientas necesarias / Benodigd gereedschap / Verktøy som trengs / Verktøy som behövs / Tarvittavat työkalut / Nødvendig værktøj / الأدوات اللازمة



Phillips-head screwdriver  
Kreuzschlitzschraubendreher  
Tournevis cruciforme  
Cacciavite con punta a croce  
Destornillador de estrella  
Kruiskopschroevendraaier  
Stjernetrekker  
Stjärnskruvmejsel  
Ristipääruuvitaltta  
Stjerneskruestrækker  
مفك البرغي برأس



Drill with 1/4 in (6 mm) masonry bit (optional)  
Bohrmaschine oder Akkuschrauber mit 6-mm-Steinbohrer (optional)  
Perceuse avec mèche de 6 mm (facultatif)  
Trapano con punta per muratura da 6 mm (facoltativo)  
Taladro con broca de albañilería de 6 mm (opcional)  
Boor met een steenboortje van 6 mm (optioneel)  
Bor med 1/4 tommers (6 mm) murbits (valgfritt)  
Borr med 6 mm betongborr (tillval)  
Pora 6 mm:n kiviporanterällä (valinnainen)  
Bor med 6 mm (1/4") murborehoved (valgfritt)  
أحفر ثقب بواسطة ريشة مقذح بقياس ربع بوصة (6 مم) (اختياري)

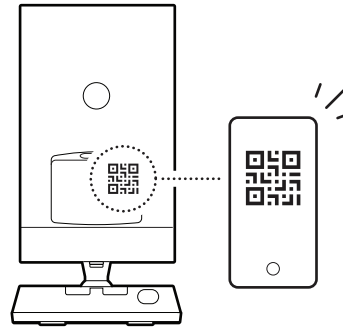
1. Remove the protective wrap.  
Entfernen Sie die Schutzhülle.  
Retirez l'enveloppe de protection.  
Rimuovere l'involucro protettivo.  
Retira el envoltorio protector.  
Verwijder de beschermende verpakking.  
Fjern beskyttelsesfolien.  
Ta bort skyddsomslaget.  
Poista suojakääre.  
Fjern beskyttelsesfolien.  
أزل الغلاف الواقي



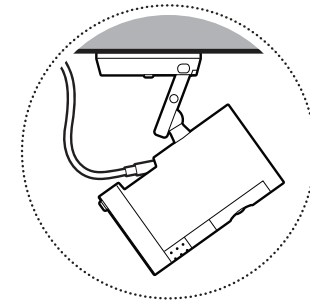
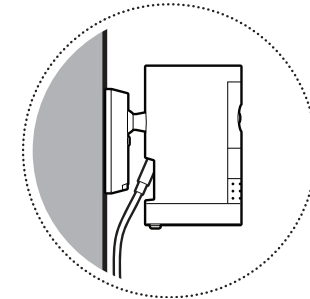
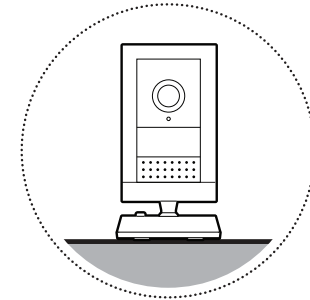
2. Download the Ring app.  
Laden Sie die Ring-App herunter.  
Téléchargez l'application Ring.  
Scaricare l'app Ring.  
Descarga la app de Ring.  
Download de Ring-app.  
Last ned Ring-appen.  
Ladda ned Ring-appen.  
Lataa Ring-sovellus.  
Hent Ring-appen.  
قم بتنزيل تطبيق Ring.



3. Scan the QR code on your device.  
Scannen Sie den QR-Code auf Ihrem Gerät.  
Scannez le code QR présent sur votre appareil.  
Scansionare il codice QR sul dispositivo.  
Escanea el código QR en tu dispositivo.  
Scan de QR-code op het apparaat.  
Skann QR-koden på enheten din.  
Skanna QR-koden på din enhet.  
Skannaa QR-koodi laitteellasi.  
Scan QR-koden på din enhed.  
امسح رمز الاستجابة السريعة على جهازك

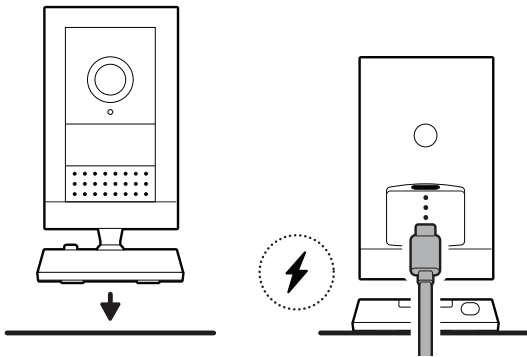


4. Choose a location. / Wählen Sie einen Installationsort aus. / Choisissez un emplacement. / Scegliere una posizione. / Elige la ubicación. / Kies een locatie. / Velg en plassering. / Välj en plats. / Valitse kameralle sopiva paikka. / Vælg en placering. / اختر موقع التركيب



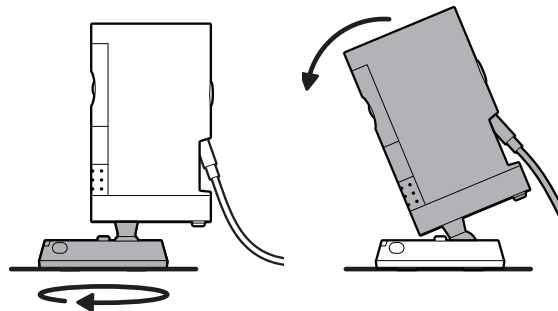
Flat installation / Installation auf einer ebenen Fläche /  
Installation à plat / Installazione su un piano /  
Instalación en superficies planas / Neerzetten op  
vlakke ondergrond / Flat montering / Montering  
på plan yta / Asennus tasaiselle pinnalle / Plan  
montering / تركيب مسطح

1. Place your camera on a level surface.  
Stellen Sie die Kamera auf eine ebene Fläche.  
Placez votre caméra sur une surface plane.  
Posizionare la videocamera su una superficie piana.  
Coloca la cámara sobre una superficie nivelada.  
Plaats je camera op een vlakke ondergrond.  
Plasser kameraet på et jevnt underlag.  
Placera kameran på en plan yta.  
Aseta kamera tasaiselle pinnalle.  
Placer kameraet på en plan overflade.  
ضع الكاميرا على سطح مستوي

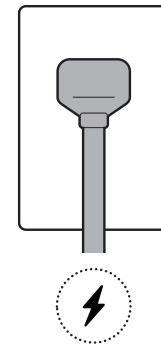


**NOTE:** For a downward angle, face the longer side of the base toward the front and tilt your camera down accordingly. /  
**HINWEIS:** Wenn Sie die Kamera nach unten neigen möchten, drehen Sie die längere Seite des Sockels nach vorne und richten Sie die Kamera entsprechend aus. / **REMARQUE:** pour un angle vers le bas, orientez le côté le plus long de la base vers l'avant et inclinez votre caméra vers le bas en conséquence. / **NOTA:** per ottenere un'angolazione verso il basso, ruotare la base in modo che sporga davanti alla parte frontale della videocamera, quindi inclinare la videocamera in avanti. / **NOTA:** para orientar la cámara hacia abajo, coloca el lado más largo de la base hacia delante e inclina la cámara hacia abajo según corresponda. / **LET OP:** voor een neerwaartse hoek moet je de langere zijde van de voet naar voren plaatsen en de camera naar beneden kantelen. / **MERK:** For å få en nedoverrettet vinkel vender du den lengre siden av basen mot fronten og vipper kameraet ned. / **OBS!** Om du vill ha en nedåtriktad vinkel vänder du basens längre sida mot framsidan och lutar kameran nedåt. / **HUOMAUTUS:** Suuntaa kamera alaspäin kohdistamalla jalustan pidempi puoli eteen ja kallistamalla kameraa alaspäin. / **BEMÆRK:** For at pege kameraet i en nedadrettet vinkel skal du vende den længste side af basen mod forsiden og vippe kameraet nedad. /

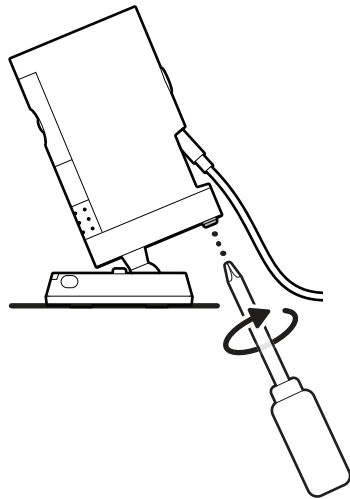
**ملاحظة:** لضبط الزاوية نحو الأسفل، وجه الجانب الأطول من القاعدة نحو الأمام وأميل الكاميرا لأسفل وفقاً لذلك.



2. Plug the power adapter into an outlet.  
Stecken Sie anschließend den Netzstecker in eine Steckdose.  
Branchez l'adaptateur secteur dans une prise.  
Collegare l'alimentatore a una presa di corrente.  
Enchufa el adaptador de corriente a una toma de corriente.  
Steek de stroomadapter in een stopcontact.  
Koble strømadapteren til en stikkontakt.  
Anslut strömadaptern till ett uttag.  
Liitä virtasovitin pistorasiaan.  
Slut strømadapteren til en stikkontakt.  
أوصل محول الطاقة بمقبس

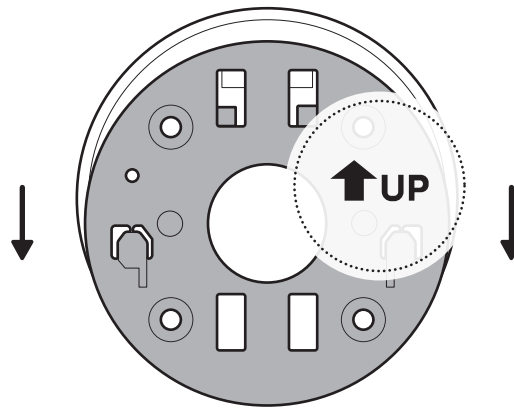


3. Tighten the security screw on the battery cover.  
Ziehen Sie die Sicherheitsschraube der Akkuabdeckung fest.  
Serrer la vis de sécurité sur le cache de la batterie.  
Serrare la vite di sicurezza sul coperchio della batteria.  
Aprieta el tornillo de seguridad de la tapa de la batería.  
Draai de veiligheidschroef op de batterijkap vast.  
Trek til sikkerhedsskruen på batteridekselet.  
Dra åt säkerhetsskruven på batteriluckan.  
Kiristä akun kannen turvaruovi.  
Spænd sikkerhedsskruen på batteridækslet.  
شد برغي الأمان على غطاء البطارية.

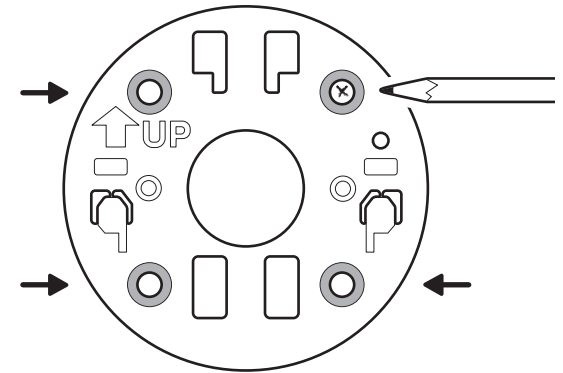


**Wall installation / Wandmontage / Installation au mur / Installazione a parete / Instalación en paredes / Muurinstallatie / Veggmontering / Vægginstallation / Seinäasennus / Vægmontering / التركيب على الحائط**

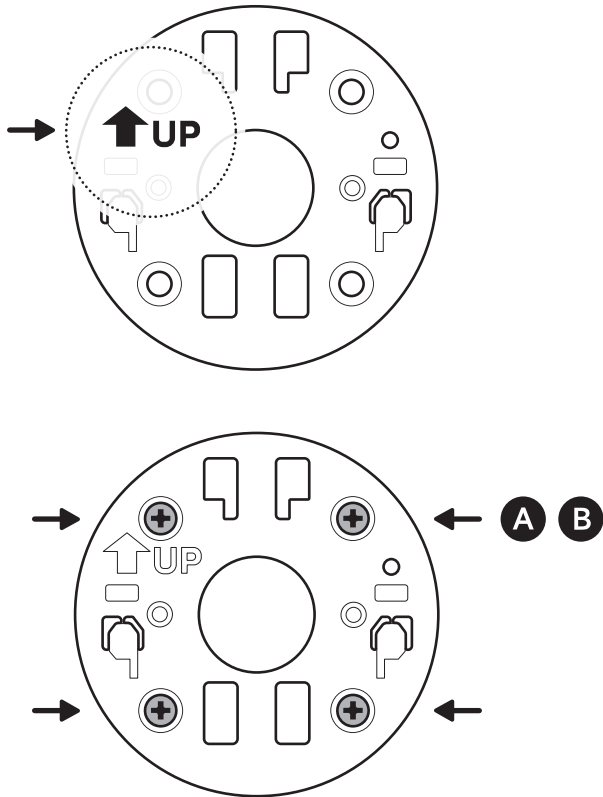
1. Slide the mounting plate in the direction opposite to the UP arrow to remove. / Schieben Sie die Montageplatte in entgegengesetzter Richtung zum Pfeil „UP“, um sie abzunehmen. / Retirez la plaque de montage en la faisant glisser dans le sens opposé à la flèche UP. / Fare scorrere la piastra di montaggio nella direzione opposta alla freccia UP per rimuoverla. / Retira la placa de montaje deslizando en la dirección opuesta a la flecha. / Schuif de montageplaat in de tegenovergestelde richting van de pijl UP om deze te verwijderen. / Skyv monteringsplaten i motsatt retning av UP-symbolet for å ta den av. / Skjut monteringsplattan i motsatt riktning från UP-pilen för att ta bort den. / Irrota kiinnityslevy liu'uttamalla sitä UP-nuolen vastakkaiseen suuntaan. / Skub monteringspladen i den modsatte retning af OP-pilen for at fjerne den. / حرك لوحة التثبيت في الاتجاه المعاكس للسهم UP لإزالتها.



2. Use the mounting plate as a guide to mark screw holes on the wall. / Verwenden Sie die Montageplatte als Schablone, um die Bohrlöcher an der Wand zu markieren. / Utilisez la plaque de montage comme guide pour marquer l'emplacement des trous de vis sur le mur. / Utilizzare la piastra di montaggio come guida per segnare la posizione dei fori per le viti da praticare sulla parete. / Utiliza la placa de montaje como guía para marcar en la pared los orificios en los que irán introducidos los tornillos. / Gebruik de montageplaat als richtlijn voor het markeren van de schroefgaten in de wand. / Bruk monteringsplaten som en guide til å merke skruerull på veggene. / Använd monteringsplattan som vägledning för att markera skruvhål på väggen. / Käytä kiinnityslevyä apuna ja merkitse ruuvireiät seinään. / Brug monteringspladen som vejledning til at markere skruerullerne på væggen. / استخدم لوحة التثبيت كدليل لوضع علامات على مواقع الحفر على الحائط.

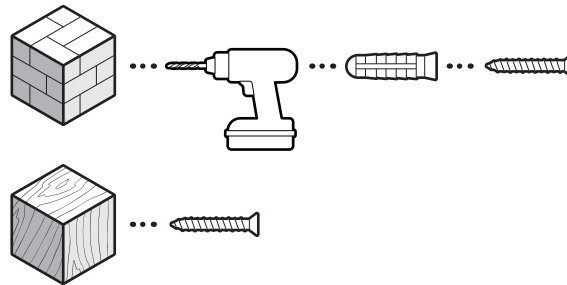


3. Install the mounting plate with the UP arrow pointing up. / Montieren Sie die Montageplatte so an der Wand, dass der Pfeil „UP“ nach oben zeigt. / Installez la plaque de montage avec la flèche UP orientée vers le haut. / Posizionare la piastra di montaggio con la freccia UP rivolta verso l'alto. / Instala la placa de montaje con la flecha apuntando hacia arriba. / Bevestig de montageplaat met de pijl UP naar boven gericht. / Monter monteringsplattan med "UP"-pilen pekende oppover. / Fäst monteringsplattan med UP-pilen riktad uppåt. / Asenna kiinnityslevy niin, että UP-nuoli osoittaa ylöspäin. / Montér monteringspladen med OP-pilen opad. / رُحِب لوحة التثبيت مع اتباع اتجاه السالسهم UP إلى الأعلى

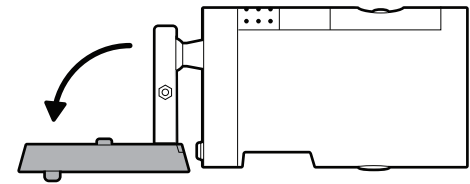


On stucco, brick, or concrete, use a 1/4 in (6 mm) masonry bit to drill holes for the included wall anchors. / Bohren Sie bei der Montage auf Putz, Ziegelstein oder Beton mit einem 6 mm dicken Steinbohrer Löcher für die enthaltenen Wanddübel. / Utilisez le foret de maçonnerie de 6 mm pour percer des trous dans votre mur en stuc, en brique ou en béton, puis insérez les chevilles. / Per superfici in stucco, mattoni o cemento, utilizzare una punta per muratura da 6 mm per praticare i fori per i tasselli (a corredo). / En estuco, ladrillo u hormigón, utiliza una broca de albañilería de 6 mm para taladrar los orificios en los que irán introducidos los tacos de pared incluidos. / Bij muren van stucwerk, baksteen of beton gebruik je een steenboortje van 6 mm om de gaten voor de inbegrepen pluggen te boren. / På stukkatur, murstein eller betong bruker du et 1/4 tommers (6 mm) murbor for å bore hull for de medfølgende veggfestene. / På stuckatur, tegel eller betong använder du en 6 mm betongborr för att borra hål för medföljande väggfästen. / Jos asennat rapattuun tai tiili- tai betonikattoon, poraa reiät mukana toimitetuille kiinnitustulpille 6 mm:n kiviporanterällä. / Hvis du monterer på stuk, mursten eller beton, skal du bruge et 6 mm (1/4") murborehoved til at bore hullerne til de medfølgende murankre. /

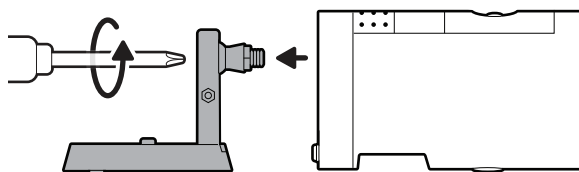
على الجص أو الطوب أو الخرسانة، استخدم ريشة مقذح بقياس ربع بوصة (6 مم) لحفر الثقوب لمركزات الحائط المضمنة.



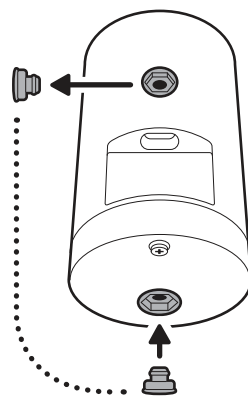
4. Unclasp the camera mount. Klappen Sie die Kamerahalterung auf. Décrochez le support de la caméra. Scollegare il supporto per videocamera. Abre el soporte de la cámara. Maak de camerabeugel los. Løsne kamerafestet. Lossa kamerafestet. Irrota kamerakiinnike. Hægt kamerabeslaget af. فك حامل الكاميرا



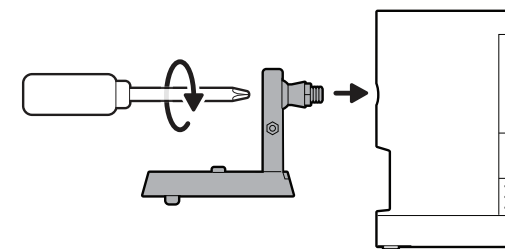
5. Unscrew to detach the camera mount from the battery cover. / Lösen Sie die Schraube, um die Kamerahalterung von der Akkuabdeckung zu lösen. / Dévissez le support de la caméra pour le détacher du cache de la batterie. / Svitare le viti per staccare il supporto per videocamera dal coperchio della batteria. / Desatornilla el soporte de la cámara para separarlo de la tapa de la batería. / Schroef de camerabeugel los om deze van de batterijkap af te halen. / Skru ut for å løsne kamerafestet fra batteridekselet. / Skruva loss kamerafästet och lossa det från batteriluckan. / Irrota kamerakiinnike akun kannesta irrottamalla ruuvi. / Løsn kamerabeslaget fra batteridækslet ved at skrue det af. / فكّ البرغي لفصل حامل الكاميرا عن غطاء البطارية.



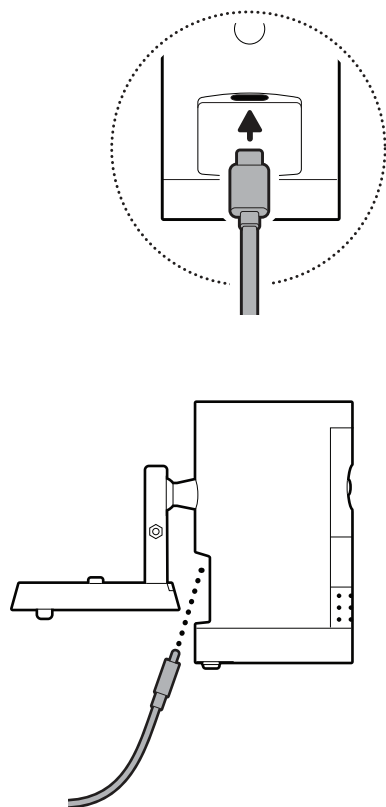
6. Remove the rubber cap on the back of your camera and use it to plug the bottom. / Entfernen Sie die Gummikappe auf der Rückseite der Kamera und stecken Sie diese in die Unterseite. / Retirez le capuchon en caoutchouc à l'arrière de votre caméra et utilisez-le pour couvrir la partie inférieure. / Rimuovere il tappo in gomma sul retro della videocamera e utilizzarlo per chiudere il foro nella parte inferiore. / Retira el tapón de goma de la parte posterior de la cámara y úsalo para tapar el orificio inferior. / Verwijder de rubberen dop aan de achterkant van de camera en gebruik deze om de onderkant van de camera af te sluiten. / Fjern gummihetten på baksiden av kameraet, og sett den inn på undersiden. / Ta bort gummiskyddet på baksidan av kameran och använd det för att ansluta undersidan. / Poista kameran takaosassa oleva kumisuoja ja liitä se pohjaan. / Fjern gummihætten på bagsiden af kameraet, og brug den til at forsegle i bunden. / أزل الغطاء المطاطي في الجهة الخلفية من الكاميرا واستخدمه لتوصيل الجهة السفلية.



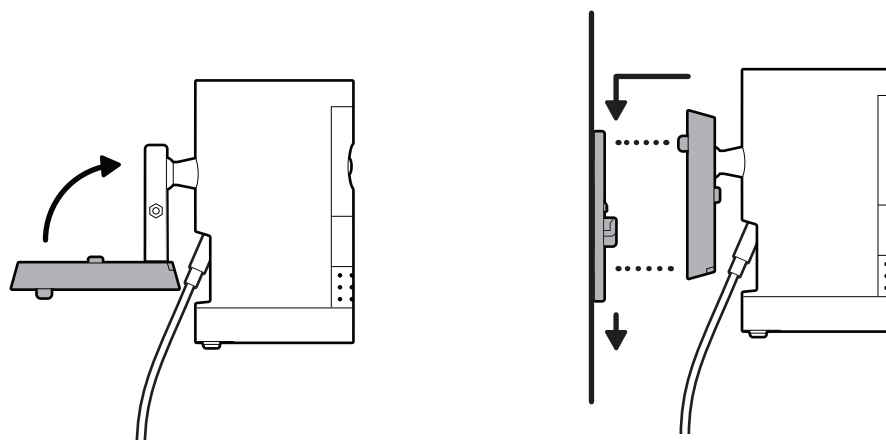
7. Attach the camera mount to the back of your camera with its screw. / Befestigen Sie die Kamerahalterung mit der Schraube an der Rückseite der Kamera. / Fixez le support de la caméra à l'arrière de l'appareil à l'aide de sa vis. / Fissare il supporto per videocamera al retro della videocamera con la relativa vite. / Fija el soporte a la parte posterior de la cámara con el tornillo. / Bevestig de camerabeugel aan de achterkant van de camera met de schroef. / Fest kamerafestet på baksiden av kameraet med skruen. / Fäst kamerafästet med skruven på baksidan av kameran. / Kiinnitä kamerakiinnike kameran takaosaan ruuvilla. / Fastgør kamerabeslaget på bagsiden af kameraet med skruen. / ثبت حامل الكاميرا على الجهة الخلفية من الكاميرا باستخدام البرغي الخاص به.



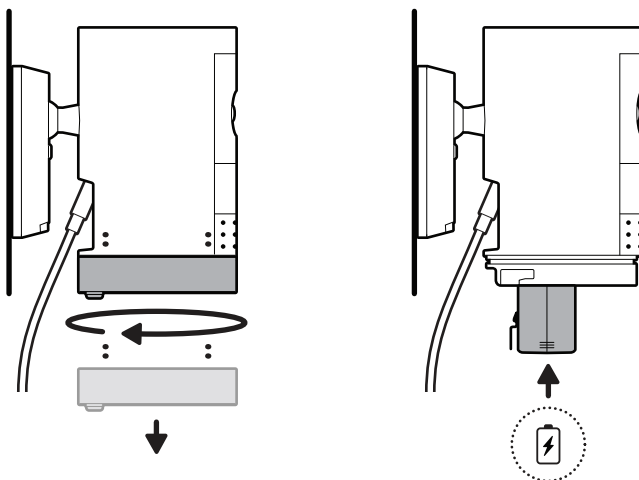
8. Plug in the power cable.  
 Stecken Sie das Stromkabel ein.  
 Branchez le câble d'alimentation.  
 Collegare il cavo dell'alimentazione.  
 Enchufa el cable de alimentación.  
 Steek de voedingskabel in het stopcontact.  
 Koble til strømkabelen.  
 Koppla in strømkabeln.  
 Aseta virtajohto paikalleen.  
 Tilslut strømkablet.  
 قم بتوصيل كابل الطاقة.



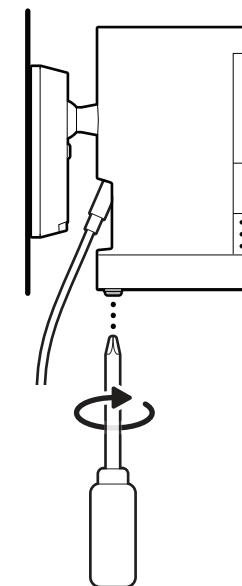
9. Clasp the camera mount and attach your camera to the mounting plate by sliding until you feel a click. / Klappen Sie die Kamerahalterung zu und befestigen Sie die Kamera an der Montageplatte, indem Sie sie so weit nach unten schieben, bis sie spürbar einrastet. / Accrochez le support de la caméra et fixez votre caméra à la plaque de montage en la faisant glisser jusqu'à ce que vous entendiez un clic. / Collegare il supporto per videocamera e fissare la videocamera alla piastra di montaggio facendola scorrere fino a quando non scatta in posizione. / Cierra el soporte de la cámara y fija la cámara a la placa de montaje deslizando hasta que oigas un clic. / Klem de camerabeugel vast en bevestig je camera aan de montageplaat door deze te verschuiven totdat je een klik voelt. / Lås kamerafestet, og fest kameraet til monteringsplaten ved å skyve til du kjenner et klikk. / Knäpp fast kamerafästet och fäst kameran på monteringsplattan genom att skjuta på den tills du känner ett klick. / Kiinnitä kamerakiinnike ja kiinnitä kamera kiinnityslevyyn liu'uttamalla sitä, kunnes se naksahtaa paikalleen. / Hægt kamerabeslaget på, og fastgør kameraet til monteringspladen ved at skubbe, indtil du mærker et klik. / شدّ حامل الكاميرا وثبت الكاميرا على لوحة التثبيت من خلال التحريك حتى تشعر بنقرة.



(Optional) If installing with a Quick Release Battery Pack, twist the battery cover to remove. Insert the battery and close. / (Optional) Wenn Sie einen Schnellwechsel-Akkupack verwenden möchten, drehen Sie die Akkuabdeckung, um sie zu entfernen. Setzen Sie den Akku ein und schließen Sie die Abdeckung. / (Facultatif) En cas d'installation avec une batterie rechargeable, tournez le cache de la batterie pour le retirer. Insérez la batterie et refermez-le. / (Facoltativo) Se si sta installando una videocamera con batteria ricaricabile a sgancio rapido, ruotare il coperchio della batteria per rimuoverla. Inserire la batteria carica e chiudere il coperchio. / (Opcional) Si instalas la cámara con una batería recargable, gira la tapa de la batería para retirarla. Inserta la batería y cierra la tapa. / (Optioneel) Bij installatie met een verwisselbare batterij draai je de batterijkap om deze te verwijderen. Plaats de batterij en sluit het batterijvak. / (Valgfritt) Hvis du monterer med en batteripakke med hurtigutløser, vrir du batteridekselet for å fjerne det. Sett inn batteriet, og lukk. / (Valfritt) Om du gör installationen med ett snabbblöstagbart återuppladdande batteri vrider du batteriluckan för att ta bort den. Sätt i batteriet och stäng luckan. / (Valinnainen) Jos asennat kameran, jossa on ladattava akku, irrota akun kansi kiertämällä. Laita akku paikoilleen ja sulje. / (Valgfrit) Hvis du installerer det med et aftageligt batterisæt, skal du dreje batteridækslet for at fjerne det. Indsæt batteriet, og luk dækslet. / (اختياري) في حال التثبيت باستخدام بطارية سريعة الإطلاق، أدر غطاء البطارية لإزالته، وأدخل البطارية وأغلقها.

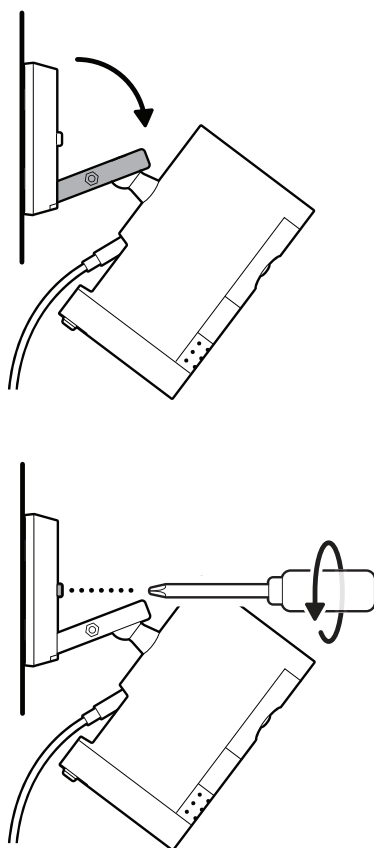


10. Tighten the security screw on the battery cover.  
Ziehen Sie die Sicherheitsschraube der Akkuabdeckung fest.  
Serrez la vis de sécurité sur le cache de la batterie.  
Serrare la vite di sicurezza sul coperchio della batteria.  
Aprieta el tornillo de seguridad de la tapa de la batería.  
Draai de veiligheidsschroef op de batterijkap vast.  
Trek til sikkerhedsskruen på batteridekselet.  
Dra åt säkerhetsskruen på batteriluckan.  
Kiristä akun kannen turvaruuvi.  
Spænd sikkerhedsskruen på batteridækslet.  
ضيق برغيير الأمان على غطاء البطارية.

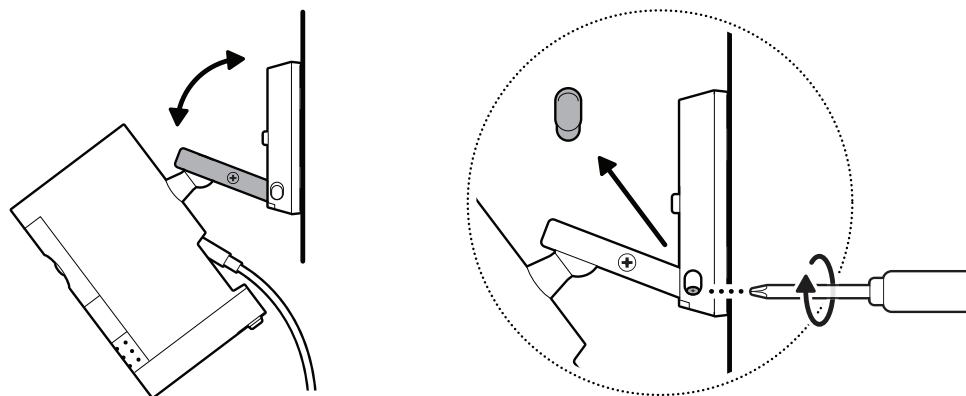




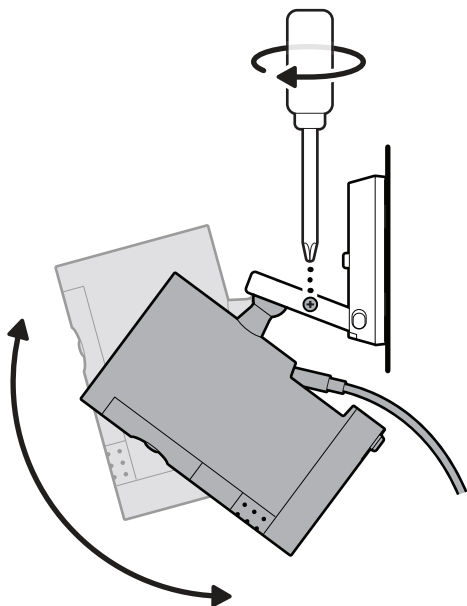
11. Unclasp the camera mount and tighten the security screw. / Klappen Sie die Kamerahalterung auf und ziehen Sie die Sicherheitsschraube fest. / Décrochez le support de caméra et serrez la vis de sécurité. / Scollegare il supporto per videocamera e serrare la vite di sicurezza. / Abre el soporte de la cámara y aprieta el tornillo de seguridad. / Maak de camerabeugel los en draai de veiligheidsschroef vast. / Løsne kamerafestet, og stram til sikkerhedsskruen. / Knäpp loss kamerafästet och dra åt säkerhetsskruven. / Irrota kamerakiinnike ja kiristä turvaruuvii. / Hægt kamerabeslaget af, og spænd sikkerhedsskruen. / فك حامل الكاميرا و قم بربط برغي الأمان.



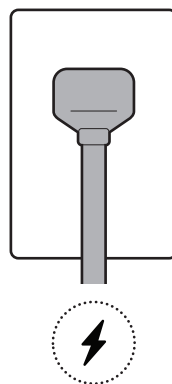
Optional) Adjust your camera's position, then remove the rubber cap at the base of the camera mount and tighten the screw to secure in place. Replace the rubber cap. / (Optional) Richten Sie die Kamera wie gewünscht aus, entfernen Sie dann die Gummikappe am Sockel der Kamerahalterung und ziehen Sie die Schraube fest, um sie zu fixieren. Setzen Sie die Gummikappe wieder auf. / (Facultatif) Ajustez la position de votre caméra, puis retirez le capuchon en caoutchouc à la base du support de caméra et serrez la vis pour la fixer. Remettez le capuchon en caoutchouc en place. / (Facoltativo) Regolare la posizione della videocamera, quindi rimuovere il tappo in gomma dalla base del supporto e serrare la vite per fissarlo in posizione. Riposizionare il tappo in gomma. / (Opcional) Ajusta la posición de la cámara, retira el tapón de goma de la base del soporte de la cámara y aprieta el tornillo para fijarla. Vuelve a colocar el tapón de goma en su sitio. / (Optioneel) Pas de positie van de camera aan, verwijder vervolgens de rubberen kap aan de onderkant van de camerabeugel en draai de schroef vast om deze vast te zetten. Plaats de rubberen dop terug. / (Valgfritt) Juster kameraets posisjon, fjern deretter gummihetten på basen til kamerafestet og stram til skruen for å feste. Sett på gummihetten igjen. / (Valgfritt) Justera kamerans position och ta sedan bort gummihatten längst ned på kamerafästet och dra åt skruven för att fästa den. Sätt tillbaka gummiskyddet. / (Valinnainen) Säädä kameran asentoa, poista sitten kumisuoja kamerakiinnikkeen pohjasta ja kiristä ruuvi paikoilleen. Aseta kumisuoja takaisin paikoilleen. / (Valgfrit) Juster kameraets position, fjern derefter gummihætten i bunden af kamerabeslaget, og spænd skruen for at fastgøre den. Udskift gummihætten. / (اختياري) اضبط وضعية الكاميرا، ثم أزل الغطاء المطاطي في قاعدة حامل الكاميرا وقم بربط البرغي لتثبيتته في مكانه. استبدل الغطاء المطاطي.



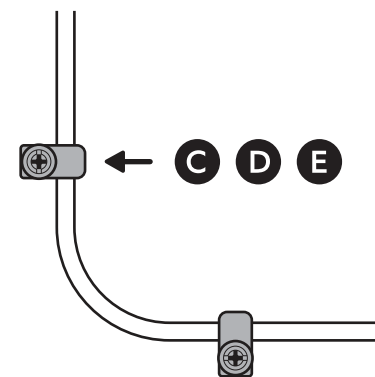
- 12.** Adjust your camera's angle, then tighten the screw on the camera mount arm to secure in place. / Passen Sie den Kamerawinkel an und ziehen Sie dann die Schraube am Schwenkarm der Kamerahalterung fest, um sie zu fixieren. / Ajustez l'angle de votre caméra, puis serrez la vis sur le bras de support de caméra pour la fixer. / Regolare l'angolazione della videocamera, quindi stringere la vite sul braccio del supporto per fissarlo in posizione. / Ajusta el ángulo de la cámara y aprieta el tornillo del brazo del soporte de montaje para fijarla. / Pas de hoek van de camera aan en draai vervolgens de schroef op de bevestigingsarm van de camera vast. / Juster vinkelen på kameraet, og trekk deretter til skruen på kameramonteringsarmen for å feste. / Justera kameravinkeln och dra sedan åt skruven på kamerafästets arm för att fästa den på önskad position. / Säädä kameran kulmaa ja kiristä sitten kameran kiinnitysvarren ruuvi paikoilleen. / Juster kameraets vinkel, og spænd derefter skruen på kameramonteringsarmen for at fastgøre den. / اضبط زاوية الكاميرا، ثم قم بربط البرغي على ذراع حامل الكاميرا لتثبيتته في مكانه.



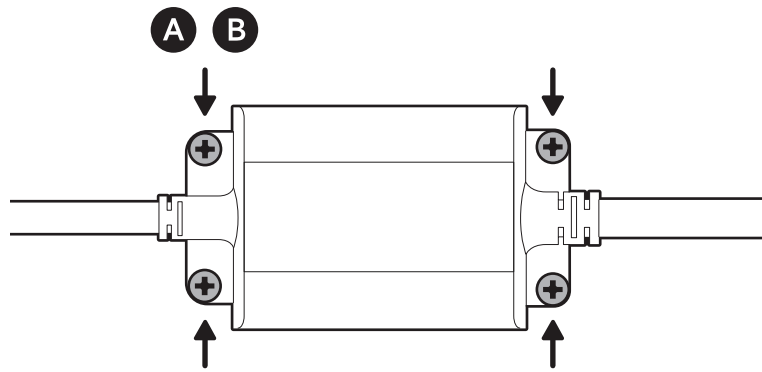
- 13.** Plug the power adapter into an outlet. / Stecken Sie anschließend den Netzstecker in eine Steckdose. / Branchez l'adaptateur secteur dans une prise. / Collegare l'alimentatore a una presa di corrente. / Enchufa el adaptador de corriente a una toma de corriente. / Steek de stroomadapter in een stopcontact. / Koble strømadapteren til en stikkontakt. / Anslut strömadaptern till ett uttag. / Liitä virtasovitin pistorasiaan. / Slut strømadapteren til en stikkontakt. / أوصل محول الطاقة بمقبس



- 14.** Anchor the power cable to the wall or ceiling with the included cable clips. / Fixieren Sie das Netzkabel mit den enthaltenen Kabelschellen an der Wand oder Decke. / Fixez le câble d'alimentation au mur ou au plafond à l'aide des clips serre-câble inclus. / Fissa il cavo di alimentazione alla parete o al soffitto con i serracavi in dotazione. / Fija el cable de alimentación a la pared o al techo con las abrazaderas de cable incluidas. / Bevestig de voedingskabel met de inbegrepen kabelklemmen aan de muur of het plafond. / Fest strömkabeln til veggjen eller i taket med de medfølgende kabelklemmene. / Förankra strömkabeln i väggen eller taket med de medföljande kabelklämmorna. / Kiinnitä virtajohto seinään tai kattoon mukana toimitetuilla johdon pidikkeillä. / Fastgør strömkablet til væggen eller loftet med de medfølgende kabelklemmer. / ثبتت كابل الطاقة على الحائط أو السقف باستخدام مشابيك الكابلات المزودة.

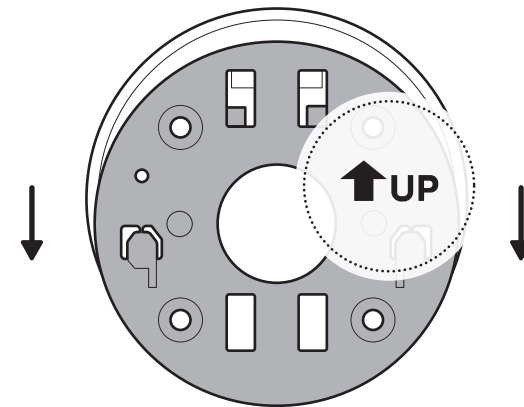


(Optional) Secure the power adapter with the included anchors and screws.  
 (Optional) Befestigen Sie das Netzteil mit den mitgelieferten Dübeln und Schrauben.  
 (Facultatif) Fixez l'adaptateur secteur à l'aide des chevilles et des vis fournies.  
 (Facoltativo) Fissare l'alimentatore con i tasselli e le viti a corredo.  
 (Opcional) Fija el adaptador de corriente con los tacos y tornillos incluidos.  
 (Optioneel) Bevestig de voedingsadapter met de meegeleverde pluggen en schroeven.  
 (Valgfritt) Fest strømadapteren med de medfølgende festene og skruene.  
 (Valinnainen) Kiinnitä virtasovitin mukana toimitetuilla ruuveilla ja kiinnitystulpilla.  
 (Valgfrit) Fastgør strømadapteren med de medfølgende ankre og skruer.  
 (اختياري) ثبت محول الطاقة باستخدام المثبتات والبراغي المزودة.

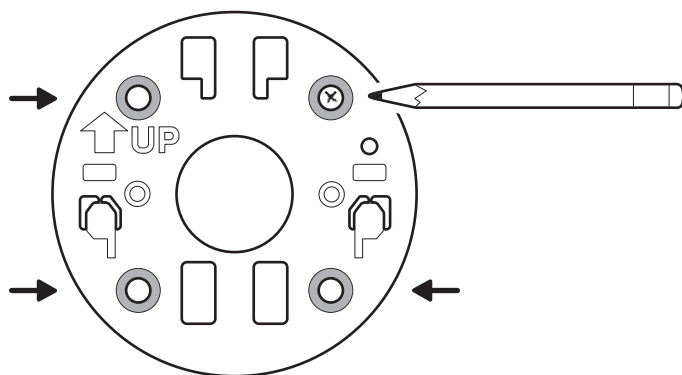


**Ceiling installation / Deckenmontage / Installation au plafond / Installazione a soffitto / Instalación en el techo / Plafondinstallatie / Takmontering / Takinstallasjon / Kattoasennus / Loftmontering / التركيب على السقف**

1. Slide the mounting plate in the direction opposite to the UP arrow to remove.  
 Schieben Sie die Montageplatte in entgegengesetzter Richtung zum Pfeil „UP“, um sie abzunehmen.  
 Retirez la plaque de montage en la faisant glisser dans le sens opposé à la flèche UP.  
 Fare scorrere la piastra di montaggio nella direzione opposta alla freccia UP per rimuoverla.  
 Retira la placa de montaje deslizando en la dirección opuesta a la flecha.  
 Schuif de montageplaat in de tegenovergestelde richting van de pijl UP om deze te verwijderen.  
 Skyv monteringsplaten i motsatt retning av UP-symbolet for å fjerne.  
 Skjut monteringsplattan i motsatt riktning från UP-pilen för att ta bort den.  
 Irrota kiinnityslevy liu'uttamalla sitä UP-nuolen vastakkaiseen suuntaan.  
 Skub monteringspladen i den modsatte retning af OP-pilen for at fjerne den.  
 حرّك لوحة التثبيت في الاتجاه المعاكس للسهم UP لإزالتها.

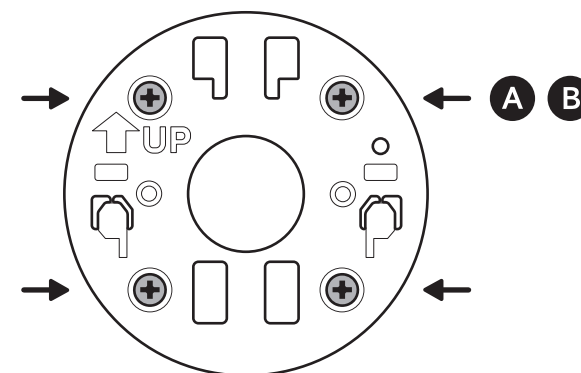
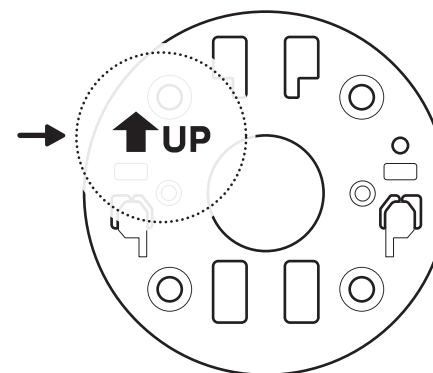


2. Use the mounting plate as a guide to mark screw holes on the ceiling. / Verwenden Sie die Montageplatte als Schablone, um die Bohrlöcher an der Decke zu markieren. / Utilisez la plaque de montage comme guide pour marquer les trous de vis au plafond. / Utilizza la piastra di montaggio come guida per segnare la posizione dei fori per le viti da praticare sul soffitto. / Utiliza la placa de montaje como guía para marcar en el techo los orificios en los que irán introducidos los tornillos. / Gebruik de montageplaat als richtlijn voor het markeren van de schroefgaten in het plafond. / Bruk monteringsplaten som en guide til å merke skruerhull i taket. / Använd monteringsplattan som vägledning för att markera skruvhål i taket. / Käytä kiinnityslevyä apuna ja merkitse ruuvireiät kattoon. / Brug monteringspladen som vejledning til at markere skruerhullerne i loftet. / استخدم رافعة التثبيت كدليل لوضع علامات على مواقع الحفر على السقف.



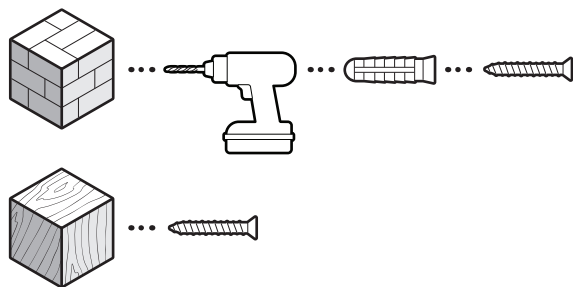
**NOTE:** For best results, avoid locations with nearby objects that can interfere with your camera's field of view. / **HINWEIS:** Um optimale Ergebnisse zu erzielen, vermeiden Sie Standorte, an denen Gegenstände in der Nähe der Kamera das Sichtfeld beeinträchtigen können. / **REMARQUE:** pour de meilleurs résultats, évitez les endroits où des objets proches peuvent interférer avec le champ de vision de votre caméra. / **NOTA:** per ottenere risultati ottimali, evitare di posizionare la videocamera vicino a oggetti che possano interferire con il suo campo visivo. / **NOTA:** para obtener los mejores resultados, evita ubicaciones con objetos cercanos que puedan interferir en el campo de visión de la cámara. / **LET OP:** vermijd voor de beste resultaten locaties met objecten in de buurt die het gezichtsveld van de camera kunnen verstoren. / **MERK:** For å oppnå best mulig resultat bør du unngå steder med objekter i nærheten som kan forstyrre kameraets synsfelt. / **OBS!** För bästa resultat bör du undvika platser med föremål i närheten som kan störa kamerans synfält. / **HUOMAUTUS:** Parhaan tuloksen saat välttämällä paikkoja, joiden läheisyydessä on esineitä, jotka voivat häiritä kameran näkökenttää. / **BEMÆRK:** For at opnå de bedste resultater skal du undgå steder med objekter i nærheden, der kan forstyrre kameraets visningsfelt. / **ملاحظة:** للحصول على أفضل النتائج، تجنب المواقع التي تحتوي أجساماً محيطة يمكن أن تتداخل مع مجال رؤية الكاميرا

3. Install the mounting plate with the UP arrow pointing up. / Montieren Sie die Montageplatte so an der Wand, dass der Pfeil „UP“ nach oben zeigt. / Installez la plaque de montage avec la flèche UP orientée vers le haut. / Posizionare la piastra di montaggio con la freccia UP rivolta verso l'alto. / Instala la placa de montaje con la flecha apuntando hacia arriba. / Bevestig de montageplaat met de pijl UP naar boven gericht. / Monter monteringsplaten med "UP"-pilen pekende oppover. / Fäst monteringsplattan med UP-pilen riktad uppåt. / Asenna kiinnityslevy niin, että UP-nuoli osoittaa ylöspäin. / Montér monteringspladen med OP-pilen opad. / ركب لوحة التثبيت مع اتباع اتجاه السهم UP إلى الأعلى.

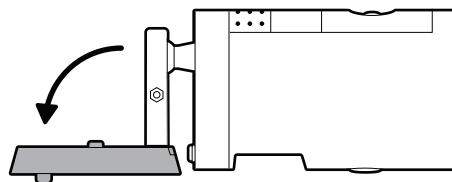


On stucco, brick, or concrete, use a 1/4 in (6 mm) masonry bit to drill holes for the included wall anchors. / Bohren Sie bei der Montage auf Putz, Ziegelstein oder Beton mit einem 6 mm dicken Steinbohrer Löcher für die enthaltenen Wanddübel. / Utilisez le foret de maçonnerie de 6 mm pour percer des trous dans votre mur en stuc, en brique ou en béton, puis insérez les chevilles. / Per superfici in stucco, mattoni o cemento, utilizzare una punta per muratura da 6 mm per praticare i fori per i tasselli (a corredo). / En estuco, ladrillo u hormigón, utiliza una broca de albañilería de 6 mm para taladrar los orificios en los que irán introducidos los tacos de pared incluidos. / Bij muren van stucwerk, baksteen of beton gebruik je een steenboortje van 6 mm om de gaten voor de inbegrepen pluggen te boren. / På stukkatur, murstein eller betong bruker du et 1/4 tommers (6 mm) murbor for å bore hull for de medfølgende veggfestene. / På stuckatur, tegel eller betong använder du en 6 mm betongborr för att borra hål för medföljande väggfästen. / Jos asennat rapattuun tai tiili- tai betonikattoon, poraa reiät mukana toimitetuille kiinnitystulpille 6 mm:n kiviporanterällä. / Hvis du monterer på stuk, mursten eller beton, skal du bruge et 6 mm (1/4") murborehoved til at bore hullerne til de medfølgende murankre. /

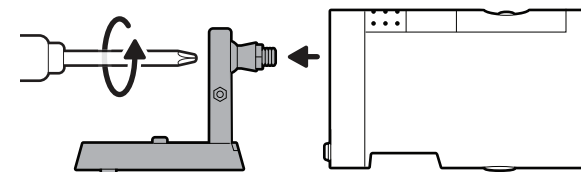
على الجص أو الطوب أو الخرسانة، استخدم ريشة مقدح بقياس ربع بوصة (6 مم) لحفر الثقوب لمركزات الحائط المضمنة.



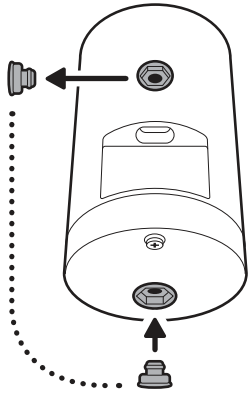
4. Unclasp the camera mount.  
 Klappen Sie die Kamerahalterung auf.  
 Décrochez le support de la caméra.  
 Scollegare il supporto per videocamera.  
 Abre el soporte de la cámara.  
 Maak de camerabeugel los.  
 Løsne kamerafestet.  
 Lossa kamerafästet.  
 Irrota kamerakiinnike.  
 Hægt kamerabeslaget af.  
 فك حامل الكاميرا



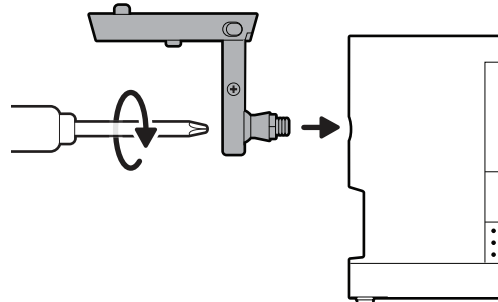
5. Unscrew to detach the camera mount from the battery cover. / Lösen Sie die Schraube, um die Kamerahalterung von der Akkuabdeckung zu lösen. / Dévissez le support de la caméra pour le détacher du cache de la batterie. / Svitare le viti per staccare il supporto per videocamera dal coperchio della batteria. / Desatornilla el soporte de la cámara para separarlo de la tapa de la batería. / Schroef de camerabeugel los om deze van de batterijkap af te halen. / Skru ut for å løsne kamerafestet fra batteridekselet. / Skruva loss kamerafästet och lossa det från batteriluckan. / Irrota kamerakiinnike akun kannesta irrottamalla ruuvi. / Løsn kamerabeslaget fra batteridækslet ved at skrue det af. / فك الرغبي لفصل حامل الكاميرا عن غطاء البطارية. /



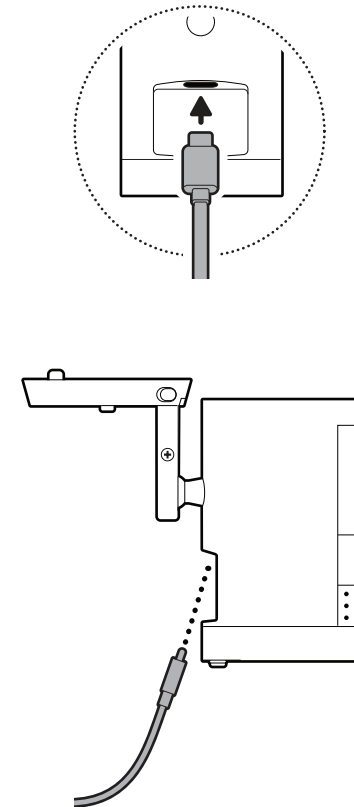
6. Remove the rubber cap on the back of your camera and use it to plug the bottom. / Entfernen Sie die Gummikappe auf der Rückseite der Kamera und stecken Sie diese in die Unterseite. / Retirez le capuchon en caoutchouc à l'arrière de votre caméra et utilisez-le pour couvrir la partie inférieure. / Rimuovere il tappo in gomma sul retro della videocamera e utilizzarlo per chiudere il foro nella parte inferiore. / Retira el tapón de goma de la parte posterior de la cámara y úsalo para tapar el orificio inferior. / Verwijder de rubberen dop aan de achterkant van de camera en gebruik deze om de onderkant van de camera af te sluiten. / Fjern gummihetten på baksiden av kameraet, og sett den inn på undersiden. / Ta bort gummiskyddet på baksidan av kameran och använd det för att ansluta undersidan. / Poista kameran takaosassa oleva kumisuoja ja liitä se pohjaan. / Fjern gummihætten på bagsiden af kameraet, og brug den til at forsegle i bunden. / أزل الغطاء المطاطي في الجهة الخلفية من الكاميرا واستخدمه لتوصيل الجهة السفلية.



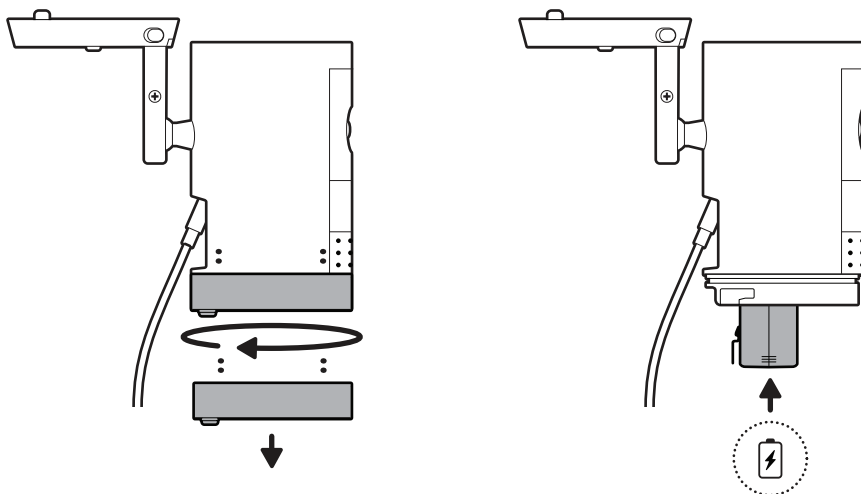
7. Attach the camera mount to the back of your camera with its screw. / Befestigen Sie die Kamerahalterung mit der Schraube an der Rückseite der Kamera. / Fixez le support de la caméra à l'arrière de l'appareil à l'aide de sa vis. / Fissare il supporto per videocamera al retro della videocamera con la relativa vite. / Fija el soporte a la parte posterior de la cámara con el tornillo. / Bevestig de camerabeugel aan de achterkant van de camera met de schroef. / Fest kamerafestet på baksiden av kameraet med skruen. / Fäst kamerafästet på baksidan av kameran. / Kiinnitä kamerakiinnike kameran takaosaan ruuvilla. / Fastgør kamerabeslaget på bagsiden af kameraet med skruen. / ثبت حامل الكاميرا على الجهة الخلفية من الكاميرا باستخدام البرغي الخاص به.



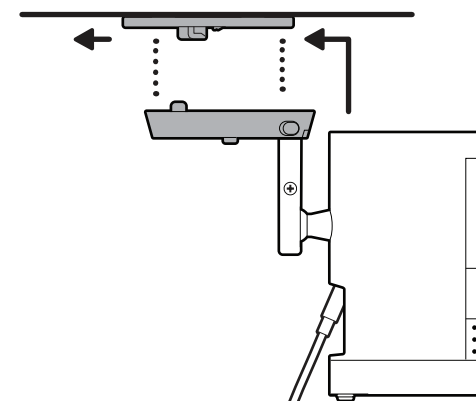
8. Plug in the power cable. / Stecken Sie das Stromkabel ein. / Branchez le câble d'alimentation. / Collegare il cavo dell'alimentazione. / Enchufa el cable de alimentación. / Steek de voedingskabel in het stopcontact. / Koble til strømkabelen. / Koppla in strømkabeln. / Aseta virtajohto paikalleen. / Tilslut strømkablet. / قم بتوصيل كابل الطاقة.



(Optional) If installing with a Quick Release Battery Pack, twist the battery cover to remove. Insert the battery and close. / (Optional) Wenn Sie einen Schnellwechsel-Akkupack verwenden möchten, drehen Sie die Akkuabdeckung, um sie zu entfernen. Setzen Sie den Akku ein und schließen Sie die Abdeckung. / (Facultatif) En cas d'installation avec une batterie rechargeable, tournez le cache de la batterie pour le retirer. Insérez la batterie et refermez-le. / (Facoltativo) Se stai installando una videocamera con batteria ricaricabile a sgancio rapido, ruota il coperchio della batteria per rimuoverla. Inserisci la batteria carica e chiudi il coperchio. / (Opcional) Si instalas la cámara con una batería recargable, gira la tapa de la batería para retirarla. Inserta la batería y cierra la tapa. / (Optioneel) Bij installatie met een verwisselbare batterij draai je de batterijkap om deze te verwijderen. Plaats de batterij en sluit het batterijvak. / (Valgfritt) Hvis du monterer med en batteripakke med hurtigutløser, vrir du batteridekselet for å fjerne det. Sett inn batteriet, og lukk. / (Valfritt) Om du gör installationen med ett snabbblöstagbart återuppladdande batteri vrider du batteriluckan för att ta bort den. Sätt i batteriet och stäng luckan. / (Valinnainen) Jos asennat kameran, jossa on ladattava akku, irrota akun kansi kiertämällä. Laita akku paikoilleen ja sulje. / (Valgfrit) Hvis du installerer det med et aftageligt batterisæt, skal du dreje batteridækslet for at fjerne det. Indsæt batteriet, og luk dækslet. / (اختياري) في حال التثبيت باستخدام بطارية سريعة الإطلاق، أدر غطاء البطارية لإزالته، وأدخل البطارية وأغلقها.

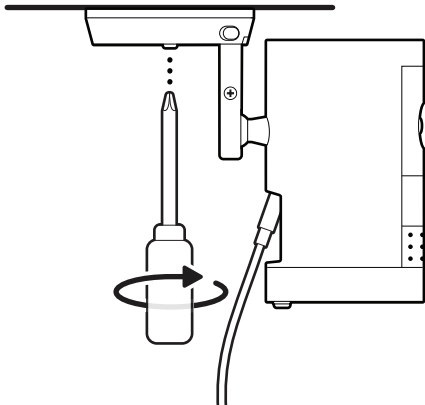


9. Secure your camera to the mounting plate by sliding until you feel a click. / Befestigen Sie die Kamera an der Montageplatte, indem Sie sie so weit vorschieben, bis sie spürbar einrastet. / Fixez la caméra à la plaque de montage en la faisant glisser jusqu'à ce que vous entendiez un clic. / Fissare la videocamera alla piastra di montaggio facendola scorrere fino a quando non scatta in posizione. / Fija la cámara en la placa de montaje. Para ello, deslízala hasta que oigas un clic. / Bevestig de camera aan de montageplaat door deze te verschuiven totdat je een klik voelt. / Fest kameraet til monteringsplaten ved å skyve til du hører et klikk. / Fäst kameran på monteringsplattan genom att skjuta i den tills du känner ett klick. / Kiinnitä kamera kiinnityslevyyn liu'uttamalla sitä, kunnes se naksahtaa paikalleen. / Fastgør kameraet til monteringspladen ved at skubbe, indtil du mærker et klik. / قم بتثبيت الكاميرا على لوحة التثبيت من خلال التحريك حتى تشعر بنقرة.

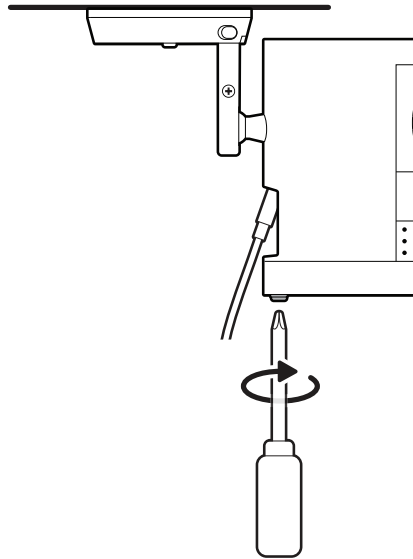


**NOTE:** Your camera should be in an upright position.  
**HINWEIS:** Die Kamera sollte sich in aufrechter Position befinden.  
**REMARQUE :** votre caméra doit être en position verticale.  
**NOTA:** la videocamera deve essere in posizione verticale.  
**NOTA:** la cámara debe estar en posición vertical.  
**LET OP:** je camera moet rechtop staan.  
**MERK:** Kameraet bør stå i oppreist stilling.  
**OBS!** Kameran ska vara i upprätt läge.  
**HUOMAUTUS:** Kameran tulee olla pystyasennossa.  
**BEMÆRK:** Dit kamera skal være i opretstående position.  
**ملاحظة:** يجب أن تكون الكاميرا في وضعية رأسية

- 10.** Tighten the security screw on the camera mount.  
 Ziehen Sie die Sicherheitsschraube der Kamerahalterung fest.  
 Serrez la vis de sécurité sur le support de caméra.  
 Serrare la vite di sicurezza sul supporto per videocamera. Aprieta el tornillo de seguridad del soporte de la cámara.  
 Draai de veiligheidsschroef op de camerabeugel vast.  
 Trekk til sikkerhetsskruen på kamerafestet.  
 Dra åt säkerhetsskruven på kamerafästet.  
 Kiristä kamerakiinnikkeen turvaruuvi.  
 Spænd sikkerhedsskruen på kamerabeslaget.  
 قم بربط برغي الأمان على حامل الكاميرا.

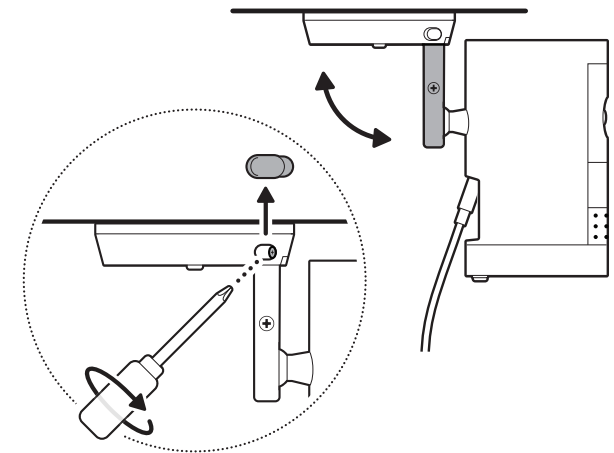


- 11.** Tighten the security screw on the battery cover.  
 Ziehen Sie die Sicherheitsschraube der Akkuabdeckung fest.  
 Serrez la vis de sécurité sur le cache de la batterie.  
 Serrare la vite di sicurezza sul coperchio della batteria.  
 Aprieta el tornillo de seguridad de la tapa de la batería.  
 Draai de veiligheidsschroef op de batterijkap vast.  
 Trekk til sikkerhetsskruen på batteridekselet.  
 Dra åt säkerhetsskruven på batteriluckan.  
 Kiristä akun kannen turvaruuvi.  
 Spænd sikkerhedsskruen på batteridækslet.  
 ضيق برغي الأمان على غطاء البطارية.



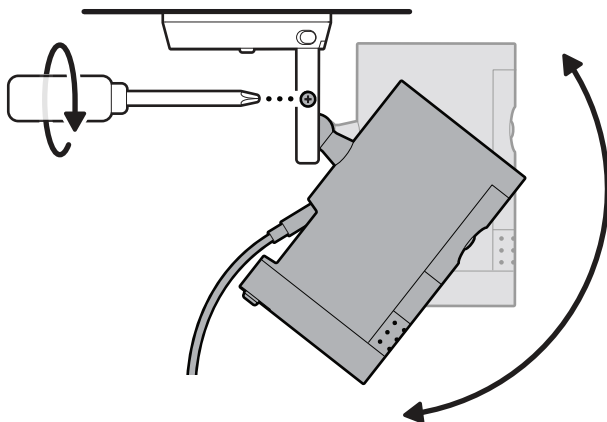
(Optional) Adjust your camera's position, then remove the rubber cap at the base of the camera mount and tighten the screw to secure in place. Replace the rubber cap. / (Optional) Richten Sie die Kamera wie gewünscht aus, entfernen Sie dann die Gummikappe am Sockel der Kamerahalterung und ziehen Sie die Schraube fest, um sie zu fixieren. Setzen Sie die Gummikappe wieder auf. / (Facultatif) Ajustez la position de votre caméra, puis retirez le capuchon en caoutchouc à la base du support de caméra et serrez la vis pour la fixer. Remettez le capuchon en caoutchouc en place. / (Facoltativo) Regolare la posizione della videocamera, quindi rimuovere il tappo in gomma dalla base del supporto e serrare la vite per fissarlo in posizione. Riposizionare il tappo in gomma. / (Opcional) Ajusta la posición de la cámara, retira el tapón de goma de la base del soporte de la cámara y aprieta el tornillo para fijarla. Vuelve a colocar el tapón de goma en su sitio. / (Optioneel) Pas de positie van de camera aan, verwijder vervolgens de rubberen kap aan de onderkant van de camerabeugel en draai de schroef vast om deze vast te zetten. Plaats de rubberen dop terug. / (Valgfritt) Juster kameraets posisjon, fjern deretter gummihetten på basen til kamerafestet og stram til skruen for å feste. Sett på gummihetten igjen. / (Valfritt) Justera kamerans position och ta sedan bort gummihatten längst ned på kamerafästet och dra åt skruven för att fästa den. Sätt tillbaka gummiskyddet. / (Valinnainen) Säädä kameran asentoa, poista sitten kumisuoja kamerakiinnikkeen pohjasta ja kiristä ruuvi paikoilleen. Aseta kumisuoja takaisin paikoilleen. / (Valgfrit) Juster kameraets position, fjern derefter gummihætten i bunden af kamerabeslaget, og spænd skruen for at fastgøre den. /

(اختياري) اضبط وضعية الكاميرا، ثم أزل الغطاء المطاطي في قاعدة حامل الكاميرا وقم بربط البرغي لتثبيتته في مكانه. استبدل الغطاء المطاطي.

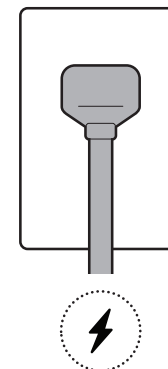




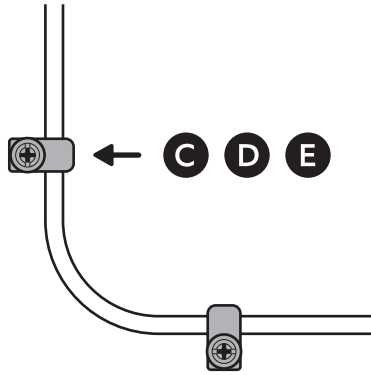
- 12.** Adjust your camera's angle, then tighten the screw on the camera mount arm to secure in place.  
 Passen Sie den Kamerawinkel an und ziehen Sie dann die Schraube am Schwenkarm der Kamerahalterung fest, um sie zu fixieren.  
 Ajustez l'angle de votre caméra, puis serrez la vis sur le bras de support de caméra pour la fixer.  
 Regolare l'angolazione della videocamera, quindi stringere la vite sul braccio del supporto per fissarlo in posizione.  
 Ajusta el ángulo de la cámara y aprieta el tornillo del brazo del soporte de montaje para fijarla.  
 Pas de hoek van de camera aan en draai vervolgens de schroef op de bevestigingsarm van de camera vast.  
 Juster vinkelen på kameraet, og trekk deretter til skruen på kameramonteringsarmen for å feste.  
 Justera kameravinkeln och dra sedan åt skruven på kamerafästets arm för att fästa den på önskad position.  
 Säädä kameran kulmaa ja kiristä sitten kameran kiinnitysvarren ruuvi paikoilleen.  
 Juster kameraets vinkel, og spænd derefter skruen på kameramonteringsarmen for at fastgøre den.  
 اضبط زاوية الكاميرا، ثم قم بربط البرغي على ذراع حامل الكاميرا لتثبيتته في مكانه.



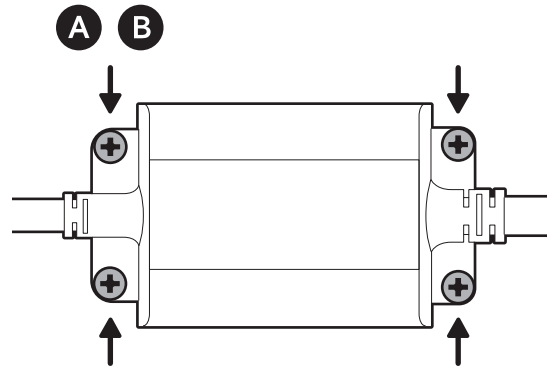
- 13.** Plug the power adapter into an outlet.  
 Stecken Sie anschließend den Netzstecker in eine Steckdose.  
 Branchez l'adaptateur secteur dans une prise.  
 Collegare l'alimentatore a una presa di corrente.  
 Enchufa el adaptador de corriente a una toma de corriente.  
 Steek de stroomadapter in een stopcontact.  
 Koble strømadapteren til en stikkontakt.  
 Anslut strömadaptern till ett uttag.  
 Liitä virtasovitin pistorasiaan.  
 Slut strømadapteren til en stikkontakt.  
 أوصل محول الطاقة بمقبس



14. Anchor the power cable to the wall or ceiling with the included cable clips. / Fixieren Sie das Netzkabel mit den enthaltenen Kabelschellen an der Wand oder Decke. / Fixez le câble d'alimentation au mur ou au plafond à l'aide des clips serre-câble inclus. / Fissa il cavo di alimentazione alla parete o al soffitto con i serracavi in dotazione. / Fija el cable de alimentación a la pared o al techo con las abrazaderas de cable incluidas. / Bevestig de voedingskabel met de inbegrepen kabelklemmen aan de muur of het plafond. / Fest strømkabelen til veggen eller i taket med de medfølgende kabelklemmene. / Förankra strömkabeln i väggen eller taket med de medföljande kabelklämmorna. / Kiinnitä virtajohto seinään tai kattoon mukana toimitetuilla johdon pidikkeillä. / Fastgør strømkablet til væggen eller loftet med de medfølgende kabelklemmer. / ثبتت كابل الطاقة على الحائط أو السقف باستخدام مشابك الكابلات المزودة.



(Optional) Secure the power adapter with the included anchors and screws. / (Optional) Befestigen Sie das Netzteil mit den mitgelieferten Dübeln und Schrauben. / (Facultatif) Fixez l'adaptateur secteur à l'aide des chevilles et des vis fournies. / (Facoltativo) Fissare l'alimentatore con i tasselli e le viti a corredo. / (Opcional) Fija el adaptador de corriente con los tacos y tornillos incluidos. / (Optioneel) Bevestig de voedingsadapter met de meegeleverde pluggen en schroeven. / (Valgfritt) Fest strømadapteren med de medfølgende festene og skruene. / (Valfritt) Fäst strömadaptern med de medföljande pluggarna och skruvarna. / (Valinnainen) Kiinnitä virtasovitin mukana toimitetuilla ruuveilla ja kiinnitystulpilla. / (Valgfrit) Fastgør strømadapteren med de medfølgende ankre og skruer. / (اختياري) ثبتت محول الطاقة باستخدام المثبتات والبراغي المزودة.



[ring.com/callus](https://ring.com/callus)



[ring.com/help](https://ring.com/help)

Ring LLC 12515 Cerise Ave, Hawthorne, CA, 90250, USA

Ring LLC / Amazon EU S.à.r.l., 38 Avenue John F. Kennedy, L-1855 Luxembourg / Amazon UK, 1 Principal Place, Worship Street, London, EC2A 2FA, United Kingdom

شركة Ring LLC طريق سيريس منتهية 12515 مدينة هاوثورن، كاليفورنيا، 90250، الولايات المتحدة الأمريكية.

©2025 Ring LLC or its affiliates. Ring and all related marks are trademarks of Ring LLC or its affiliates.