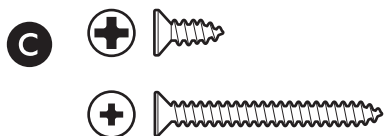
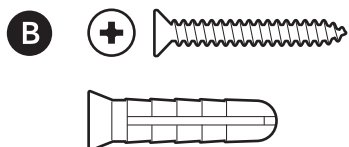
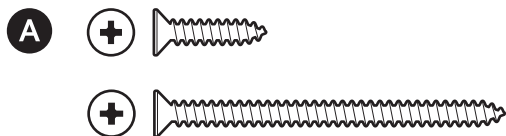
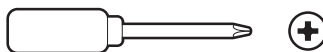


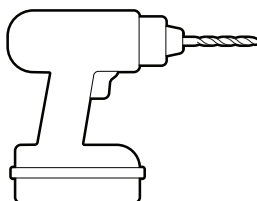
Matériel inclus



Outils nécessaires



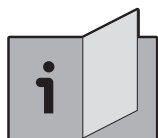
Tournevis cruciforme



Perceuse avec mèche de 6 mm (facultatif)

1.

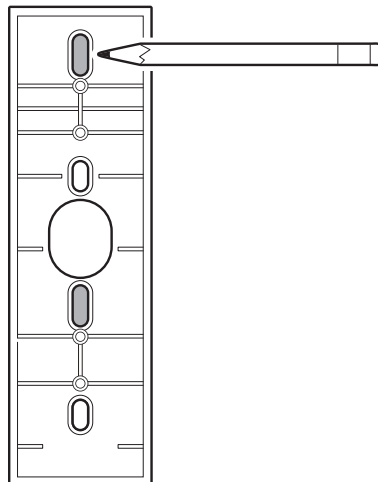
Reportez-vous au guide d'installation de votre sonnette pour préparer l'emplacement de l'installation.



2.

Utilisez le support d'orientation comme guide pour marquer les vis sur le mur, le cas échéant.

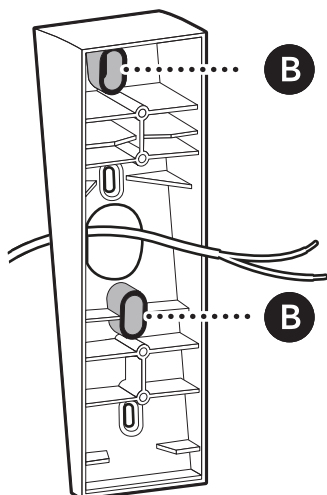
REMARQUE : marquez les deux trous supérieurs ou inférieurs, en fonction de l'emplacement d'installation souhaité.



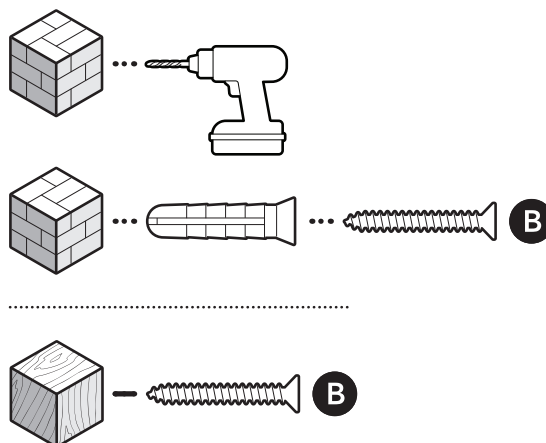
3.

Installez le support sur les fils de votre sonnette ou sur le mur à l'aide des vis incluses, en veillant à ce qu'il soit orienté vers le bas.

REMARQUE: Si vous installez un support d'orientation ou un support d'angle, passez à l'étape 4.



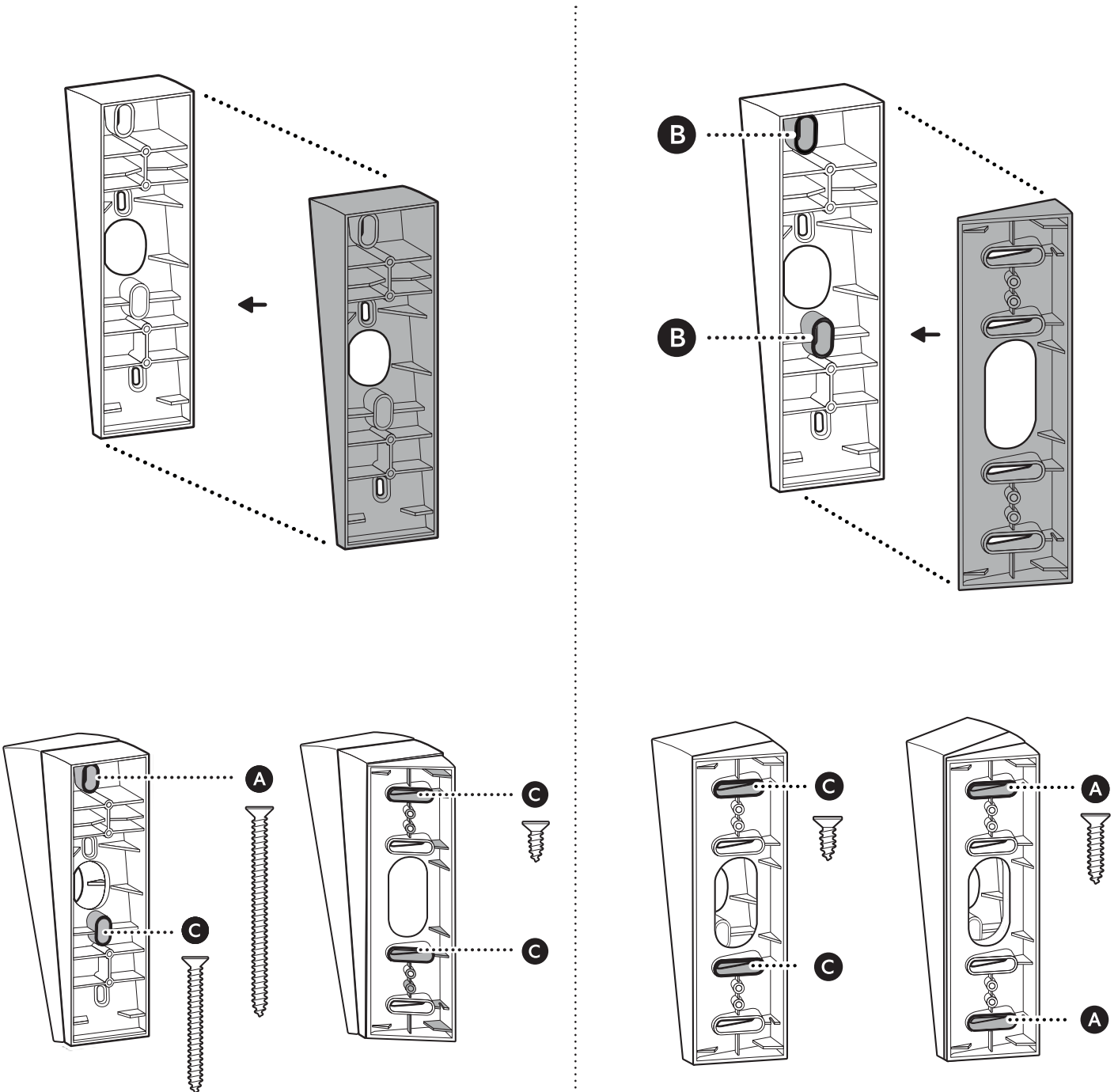
Installez le support sur les fils de votre sonnette ou sur le mur à l'aide des vis incluses, en veillant à ce qu'il soit orienté vers le bas.



4.

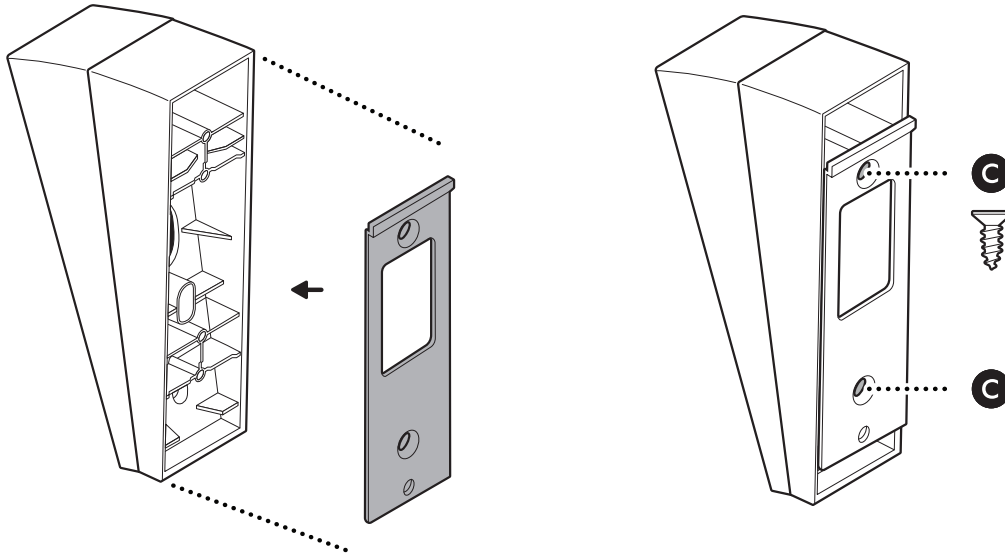
Si vous installez plusieurs supports d'angle ou d'orientation, insérez les vis incluses dans les deux supports pour les assembler.

REMARQUE: nous vous recommandons d'installer au maximum 2 supports d'orientation et 2 supports d'angle afin de conserver un champ de vision optimal. L'installation de plus de 2 accessoires du même type peut amener la surface de fixation à bloquer la vue de la sonnette.



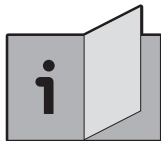
5.

Fixez le support de fixation de votre sonnette sur le support.



6.

Reportez-vous au guide d'installation de votre sonnette pour terminer l'installation.



 ring.com/contact

 ring.com/help

Ring LLC 12515 Cerise Ave, Hawthorne, CA, 90250, USA

Ring LLC / Amazon EU S.à.r.l., 38 Avenue John F. Kennedy, L-1855 Luxembourg / Amazon UK, 1 Principal Place, Worship Street, London, EC2A 2FA, United Kingdom

アマゾンジャパン合同会社〒153-0064 東京都目黒区下目黒1-8-1

Ring LLC مبنی 12515 طریق سیریس، ہاوتورن، کالیفورنیا، 90250. الولايات المتحدة الأمريكية

©2026 Ring LLC or its affiliates. Ring and all related marks are trademarks of Ring LLC or its affiliates.

©2026 Ring LLC又はその関連会社。Ring及びこれらに関するすべての商標は、Ring LLC又はその関連会社の商標です。