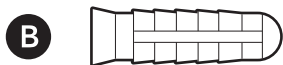


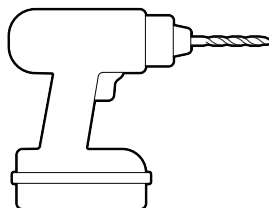
Inkluderet hardware



Nødvendigt værktøj



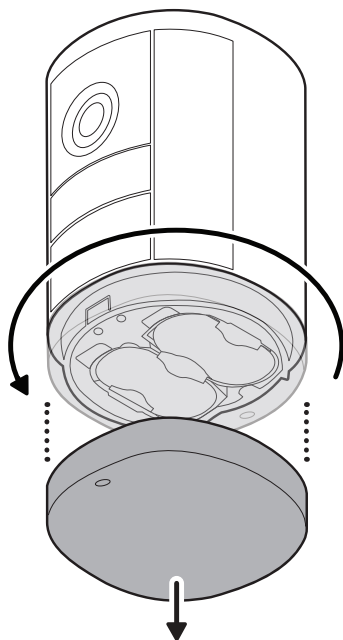
Stjerneskruetrækker



Bor med et 6 mm murborehoved (valgfrit)

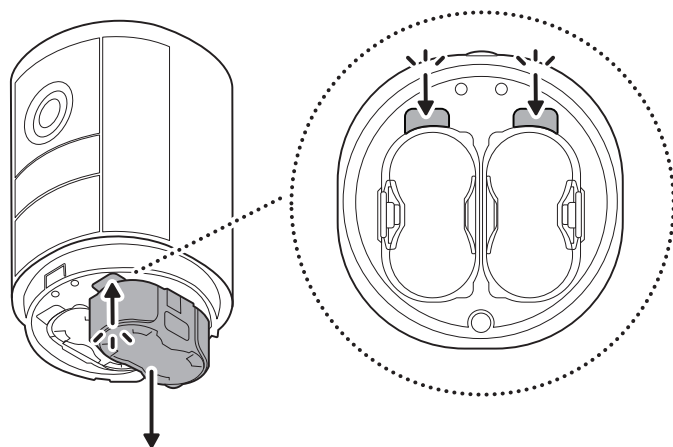
1.

Drej batteridækslet mod urets retning for at åbne batteridækslet.



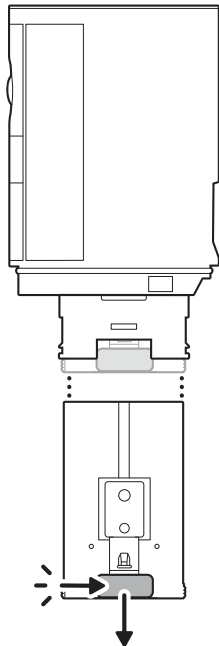
2.

Klik på udløserknappen for at skubbe batterikabinettet ud.



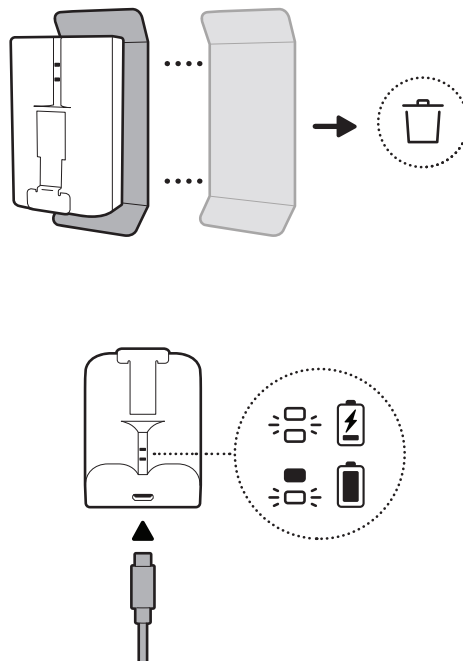
3.

Skub på klappen for at fjerne batteriet.



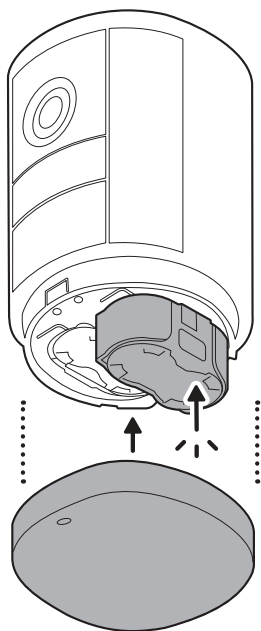
4.

Fjern batteriets isolator og oplad batteriet fuldstændigt.



5.

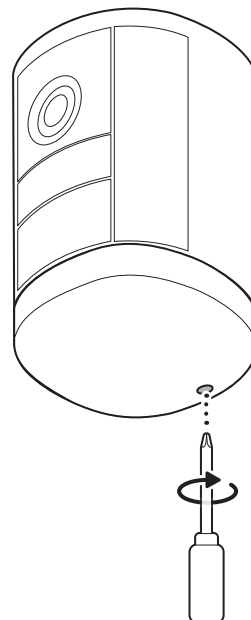
Indsæt batteriet, og drej for at lukke batteridækslet til låst position.



6.

Spænd sikkerhedsskruen på batteridækslet.

FORSIGTIG! Sikkerhedsskruen laver en forsegling for at forhindre skader som følge af regn eller fugt. Spænd den altid, når du udskifter batteriet.



7.

Download Ring Always Home-appen.



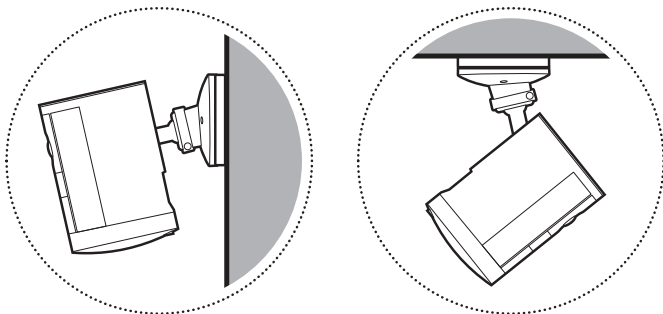
8.

Scan QR-koden på din enhed.



9.

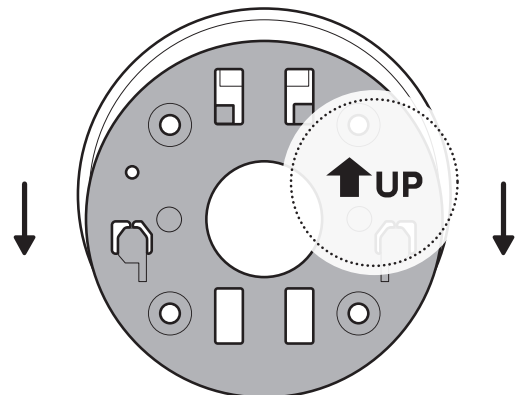
Vælg en placering.



Vægmontering

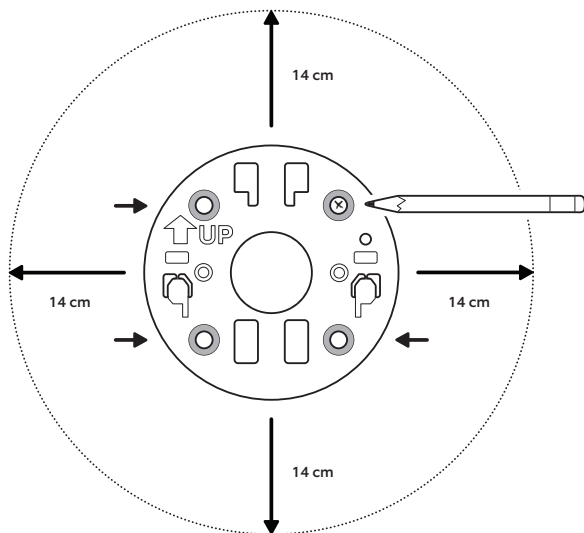
1.

Skub monteringspladen i den modsatte retning af UP-pilen for at fjerne den.



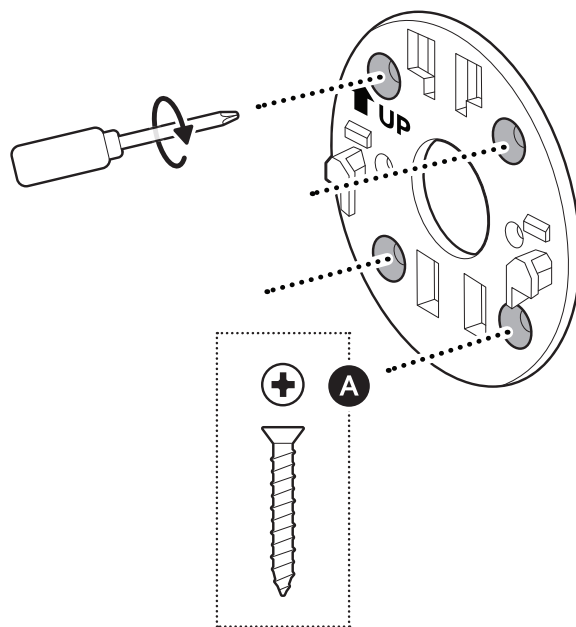
2.

Brug monteringspladen som vejledning til at markere skruehuller på væggen med 14 cm mellemrum i alle retninger.

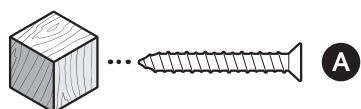
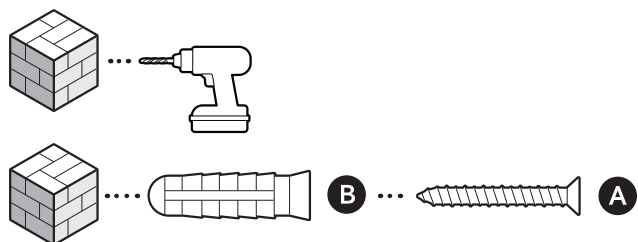


3.

Monter monteringspladen med UP-pilen opad.

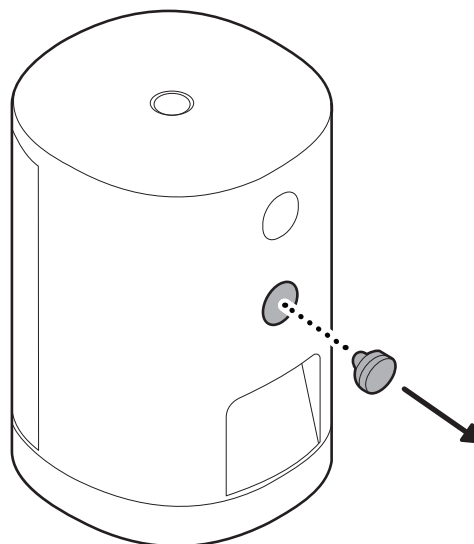


På stuk, mursten eller beton skal du bruge et 6 mm murbor til at bore huller til murankrene, der er inkluderet.



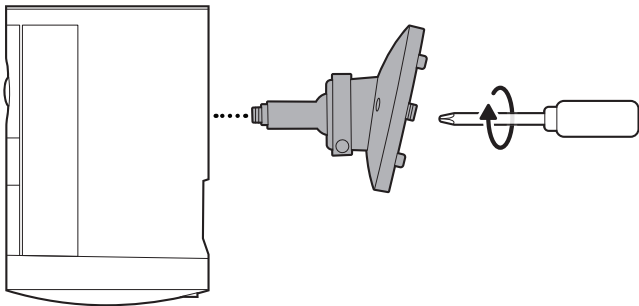
4.

Fjern den midterste gummihætte på bagsiden af kameraet.



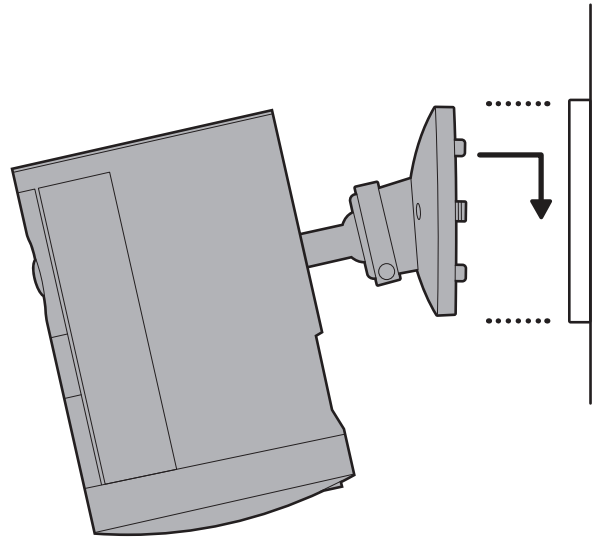
5.

Fastgør kamerabeslaget på bagsiden af kameraet med skruen.



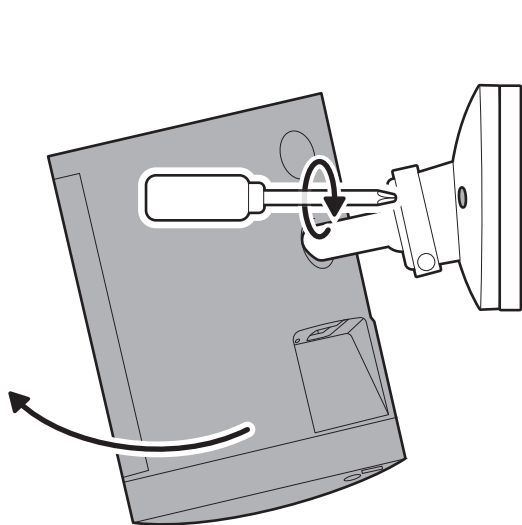
6.

Fastgør kameraet til monteringspladen ved at skubbe, indtil du mærker et klik.



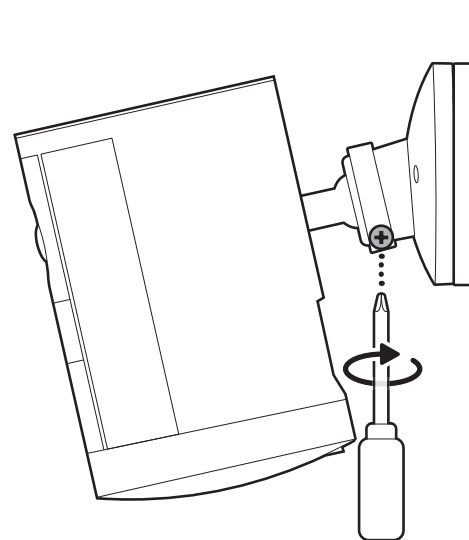
7.

Drej kameraet, og spænd sikkerhedsskruen.



8.

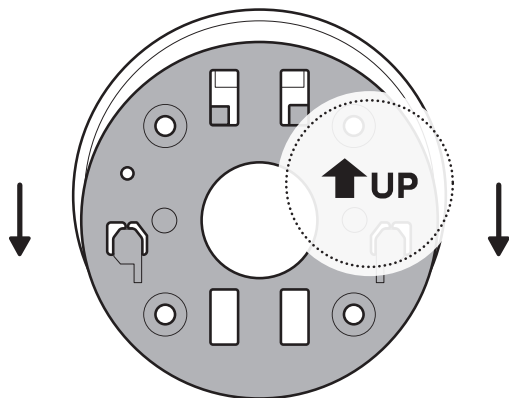
Juster kameraets position, og spænd kugleledet for at fastgøre det.



Loftsmontering

1.

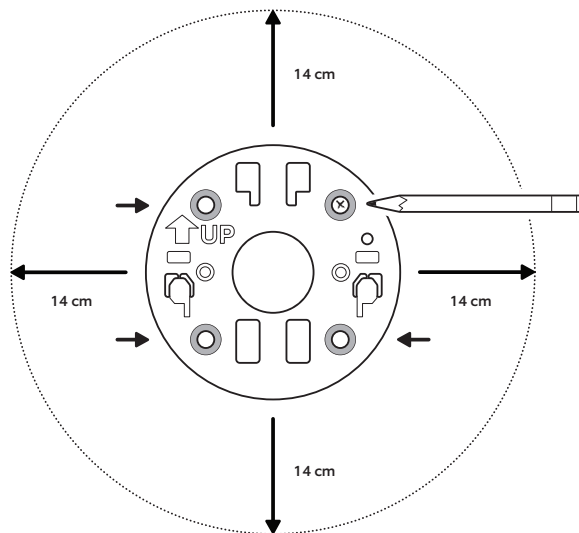
Skub monteringspladen i den modsatte retning af UP-pilen for at fjerne den.



2.

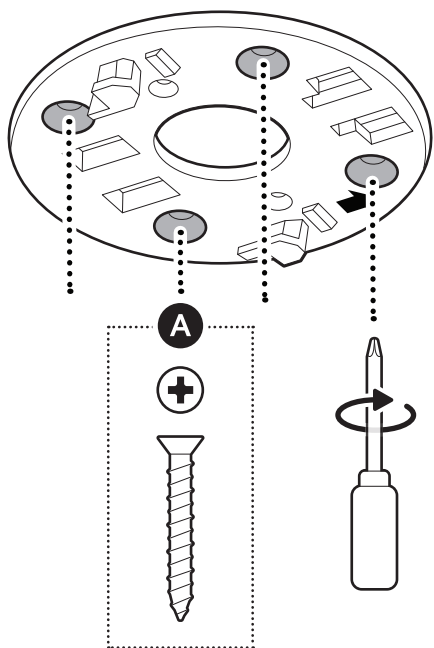
Brug monteringspladen som vejledning til at markere skruenhuller i loftet med 14 cm mellemrum i alle retninger.

BEMÆRK: For at opnå de bedste resultater skal du undgå steder med objekter i nærheden, der kan forstyrre kameraets visningsfelt.

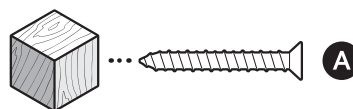
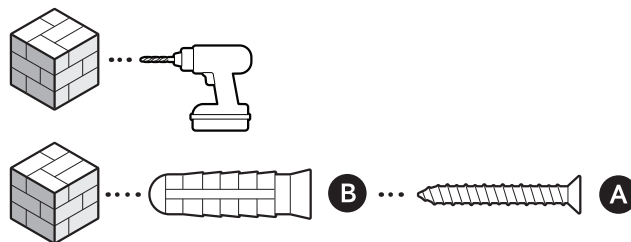


3.

Monter monteringspladen, så UP-pilen peger mod den ønskede visningsretning.

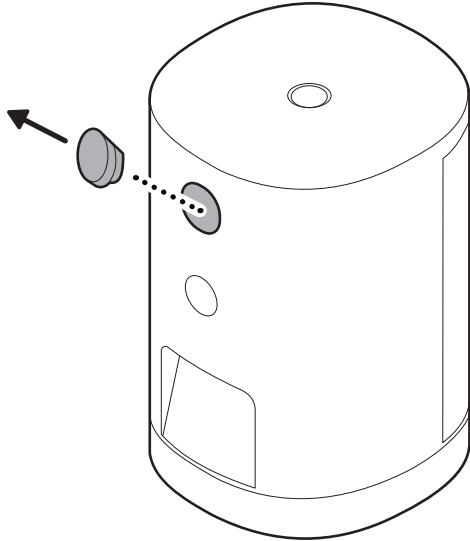


På stuk, mursten eller beton skal du bruge et 6 mm murbor til at bore huller til murankrene, der er inkluderet.



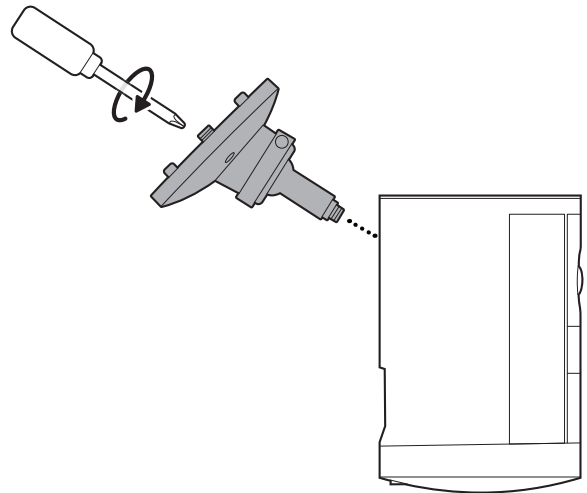
4.

Fjern den øverste gummihætte på bagsiden af kameraet.



5.

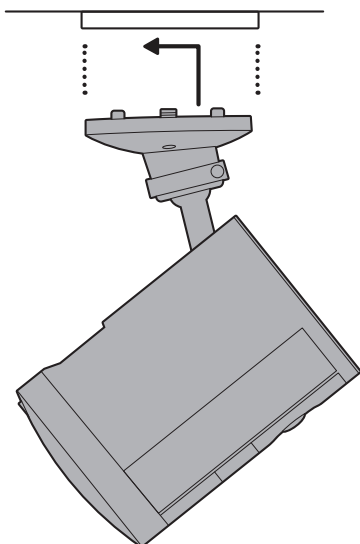
Fastgør kamerabeslaget på bagsiden af kameraet med skruen.



6.

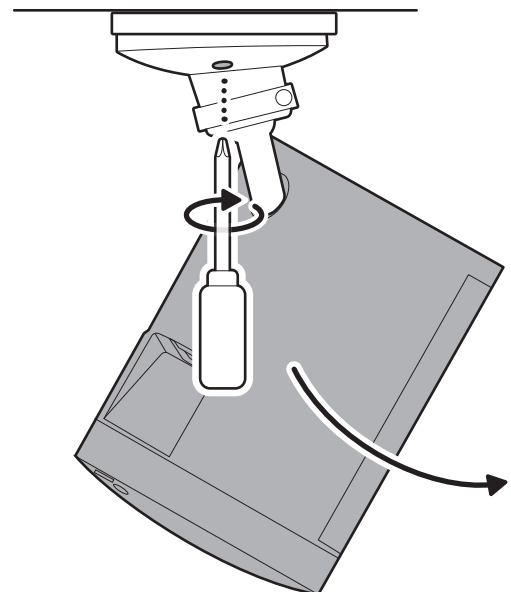
Fastgør kameraet til monteringspladen ved at skubbe, indtil du mærker et klik.

BEMÆRK: Dit kamera skal være i opretstående position.



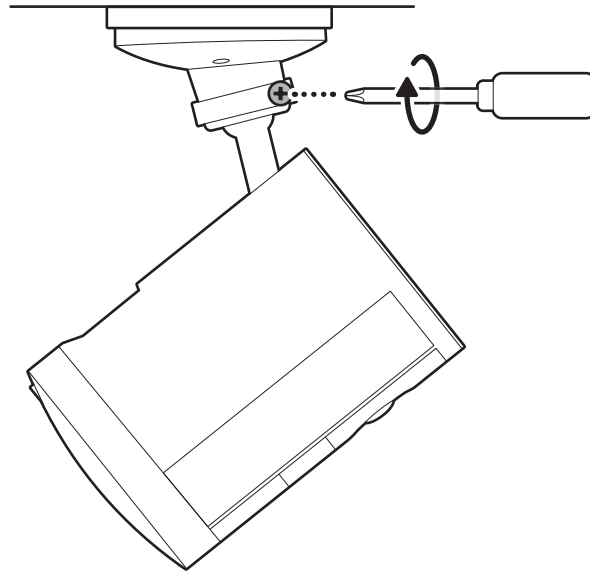
7.

Drej kameraet, og spænd sikkerhedsskruen.



8.

Juster kameraets position, og spænd kugleledet for at fastgøre det.



ring.com/contact



ring.com/help

Ring LLC 12515 Cerise Ave, Hawthorne, CA, 90250 USA

Ring LLC / Amazon EU S.à.r.l., 38 Avenue John F. Kennedy, L-1855 Luxembourg / Amazon UK, 1 Principal Place, Worship Street, London, EC2A 2FA, United Kingdom

アマゾンジャパン合同会社〒153-0064 東京都目黒区下目黒1-8-1

Ring LLC ميني 12515 طريق سيريس، هاوثورن، كاليفورنيا، 90250، الولايات المتحدة الأمريكية

©2026 Ring LLC or its affiliates. Ring and all related marks are trademarks of Ring LLC or its affiliates.

©2026 Ring LLC又はその関連会社。Ring及びこれらに関するすべての商標は、Ring LLC又はその関連会社の商標です。