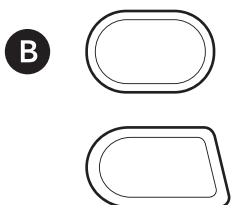
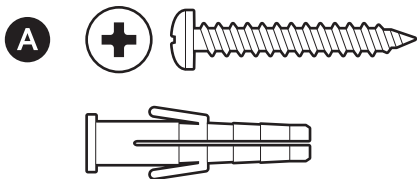
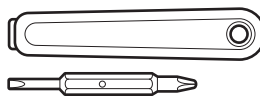


Hardware medfølger

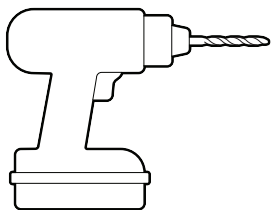


Medfølgende værktøj

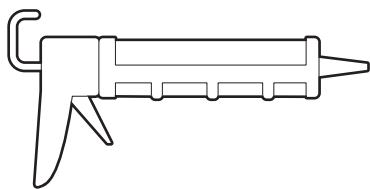


Skruetrækker

Nødvendigt værktøj



Et bor med en 6 mm murborehoved (valgfrit)



Fugepistol



ADVARSEL: Risiko for elektrisk stød. Afbryd strømmen ved sikringen eller afbryderen, før installation.

FORSIGTIG: Risiko for brand. Må ikke monteres i nærheden af brændbare eller let antændelige overflader.

BEMÆRK: Dit Floodlight Cam skal monteres på en 4-tommer rund forsikringsgodkendt vejrbestandig elboks.

Denne vejledning er kun til orientering. Det kan være farligt at arbejde med elektricitet, medmindre der tages de fornødne sikkerhedsforanstaltninger. Hvis du ikke føler dig tryk eller er uerfaren i de processer og det værktøj, der er beskrevet i denne vejledning, anbefaler vi, at du hyrer en autoriseret elektriker.

1.

Fjern beskyttelsesfolien fra kameraobjektivet.



2.

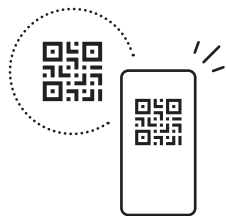
Download Ring Always Home-appen.



3.

Scan QR-koden på din enhed.

ADVARSEL! Professionel installation anbefalet.



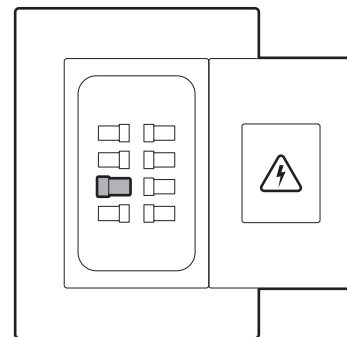
4.

Afbryd strømmen ved forbrugerenheden.

BEMÆRK: Hvis du er i tvivl om, hvilken afbryder du skal vende, skal du slukke for hovedafbryderen eller kontakte en autoriseret elektriker.

Kontrollér, at forsyningsspændingen er korrekt. Slut lampen til en 100 til 240 V AC 50/60 Hz strømkilde.

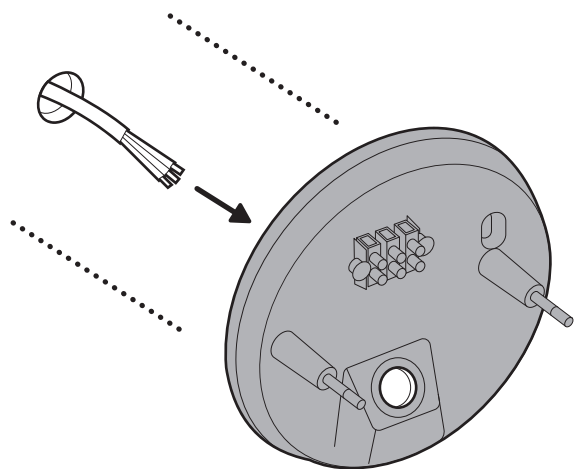
Slut ikke lyset til en lysdæmperkontakt eller timer.



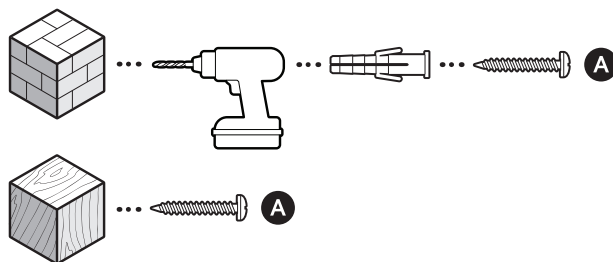
Vægmontering

1.

Fjern din eksisterende floodlight, og frakobl ledningerne.

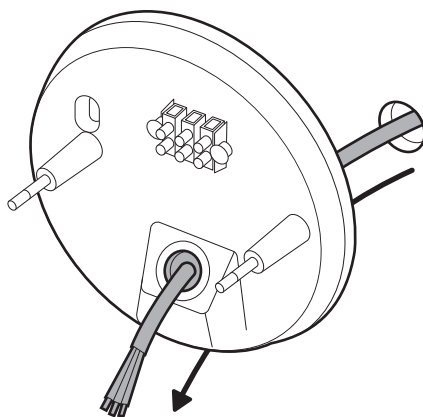


På stuk, mursten eller beton skal du bruge et 6 mm murborehoved til at bore huller til de inkluderet vægankre.



2.

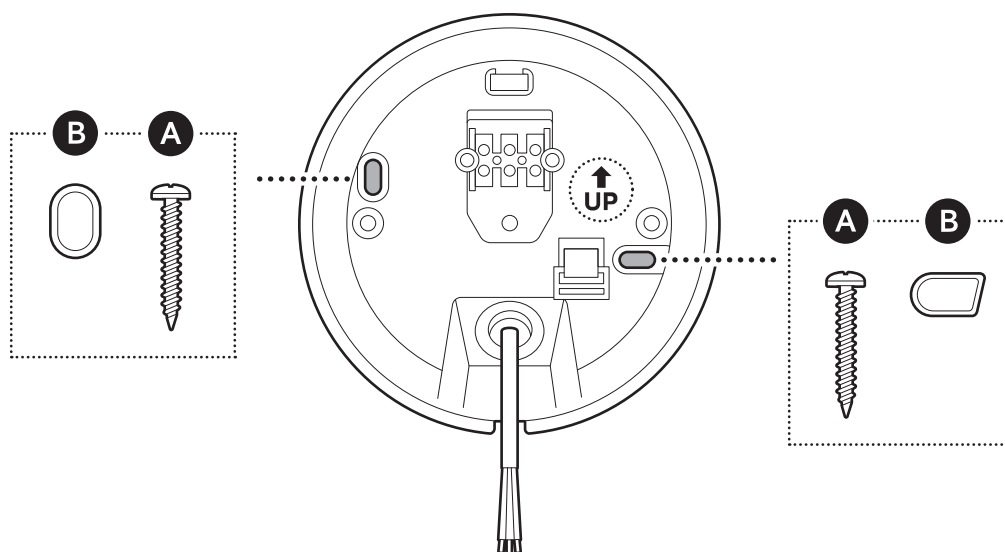
Før ledningerne gennem monteringspladen.



3.

Monter monteringspladen med UP-pilen opad.

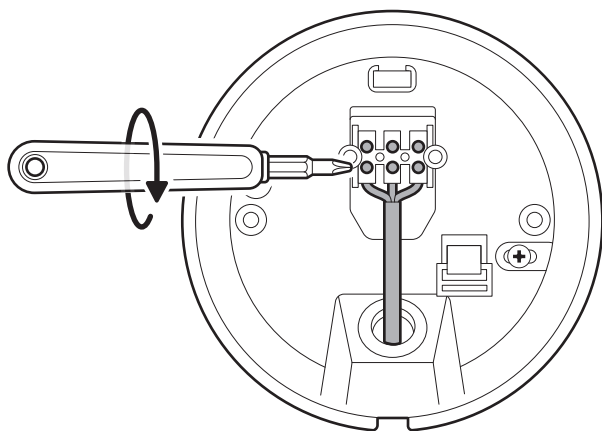
BEMÆRK: Brug skruetrækker, spændeskiver og skruer, der er inkluderet.



4.

Tilslut ledningerne til klemrækken med en skruetrækker.

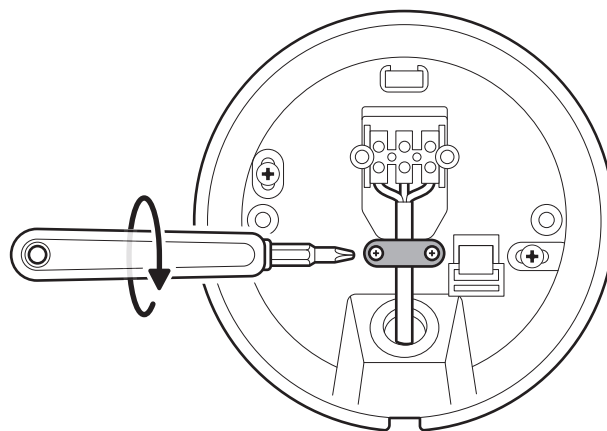
BEMÆRK: Træk forsigtigt i kablerne for at sikre, at de er sikkert tilsluttet.



5.

Fastgør trykpladen over kabelisoleringen og ikke over de enkelte kabler.

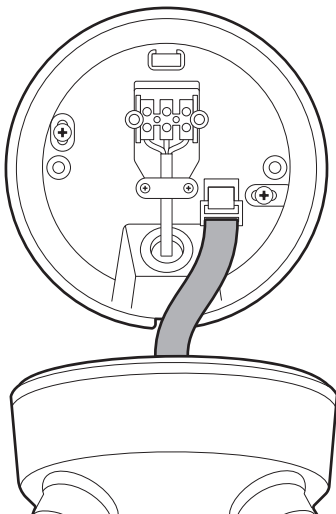
FORSIGTIG! Risiko for brand. Følg de gældende strømreglementer i dit land. Kontakt en autoriseret elektriker i dit område, hvis du er usikker eller utryk ved at udføre installationen.



6.

Brug nylonstroppen på bagsiden af kamerabeslaget til at hægte det på monteringspladen.

BEMÆRK: Sørg for, at spændet og krogerne er sikre, før du slipper.



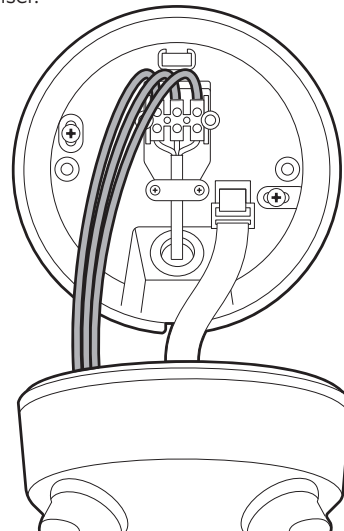
7.

Tilslut ledningerne fra dit kamera til klemrækken.

BEMÆRK: Træk forsigtigt i kablerne for at sikre, at de er sikkert tilsluttet.

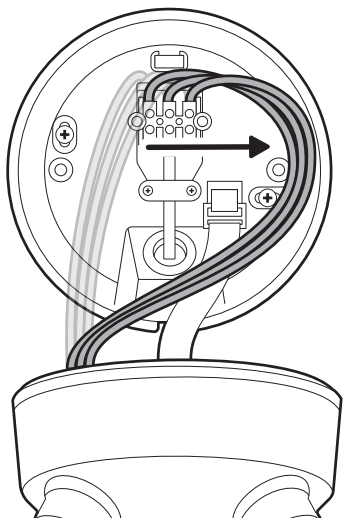
Jordforbind beslaget korrekt.

Følg altid gældende regler og standarder, når du installerer kablede forbindelser.



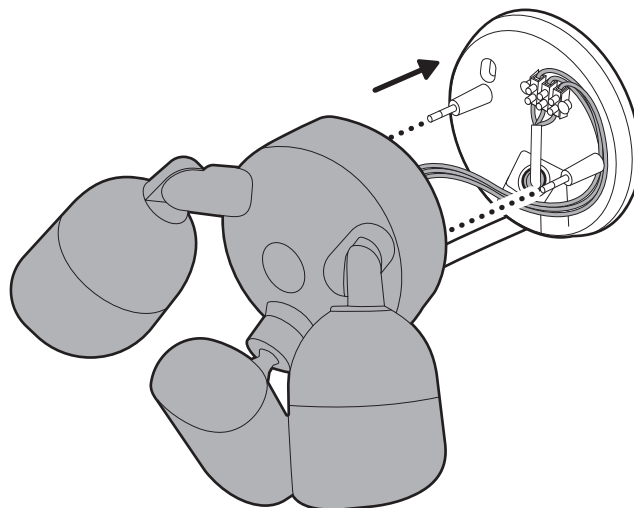
8.

Før ledningerne fra kamerabeslaget langs højre side af monteringspladen.



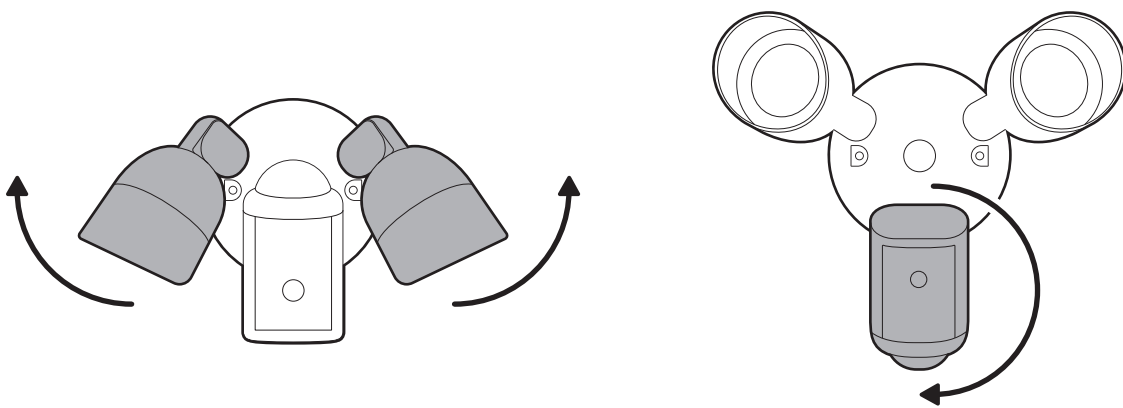
9.

Skub kamerabeslaget på monteringspladen, og fastgør det med de inkluderede sekskantmøtrikker.



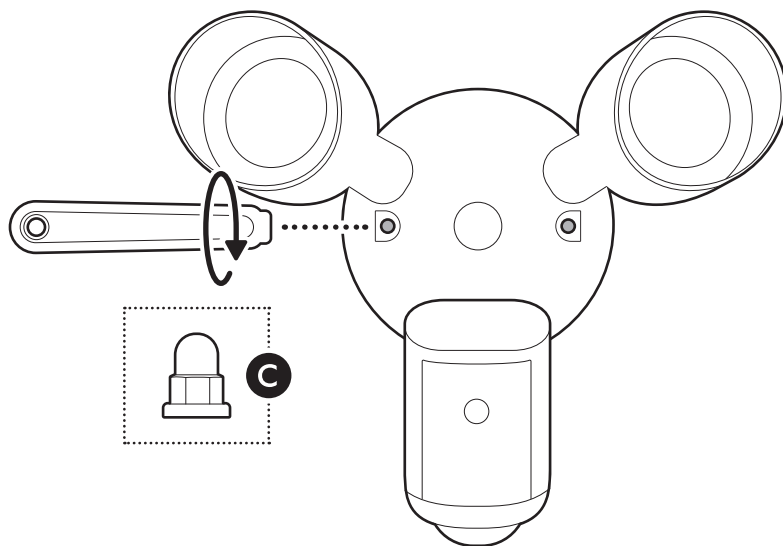
10.

Drej lysene væk, og drej derefter kameraet med uret.



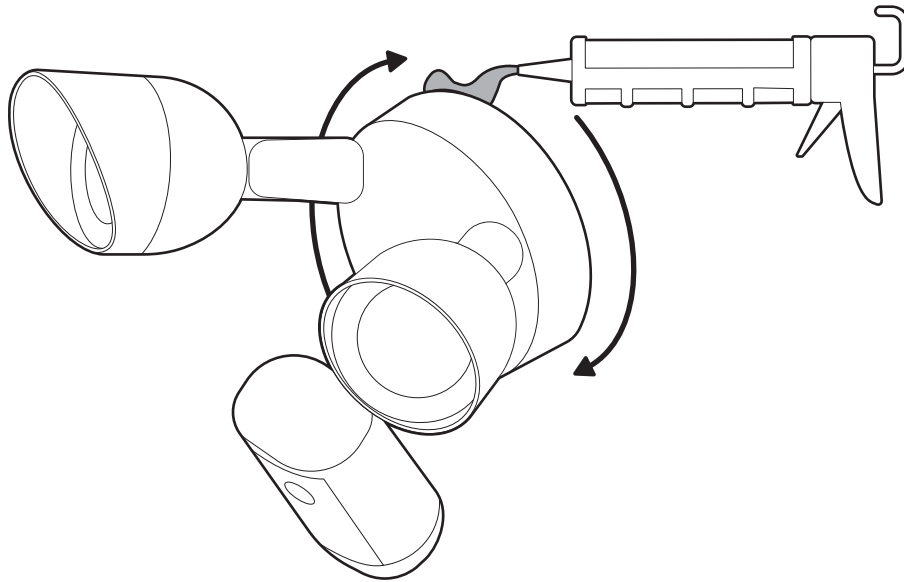
11.

Fjern skaftet fra den inkluderede skruetrækker, og brug håndtaget til at spænde de sekskantede møtrikker. Dæk derefter med de inkluderede sekskantede møtrikhætter.



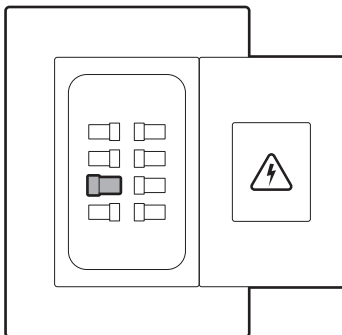
12.

Påfør en vejrbestandig silikonefugemasse eller et tætningsmiddel rundt om belysningsbeslaget for at forsegle eventuelle mellemrum mellem belysningsbeslaget og monteringsoverfladen.




13.

Genopret strømmen til forbrugsenheden.



 ring.com/contact

 ring.com/help