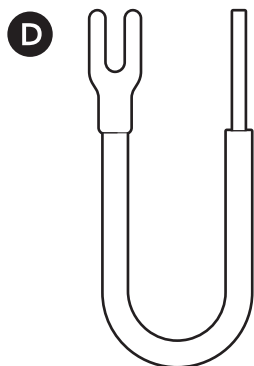
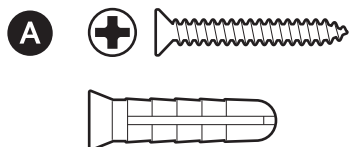


Inkluderet hardware

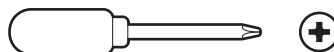


Inkluderet værktøj

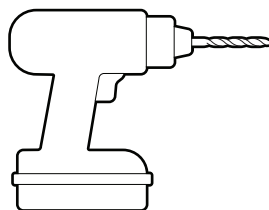


Afmonteringsværktøj

Nødvendigt værktøj



Stjerneskruetrækker



Bor med et 6 mm murborehoved (valgfrit)

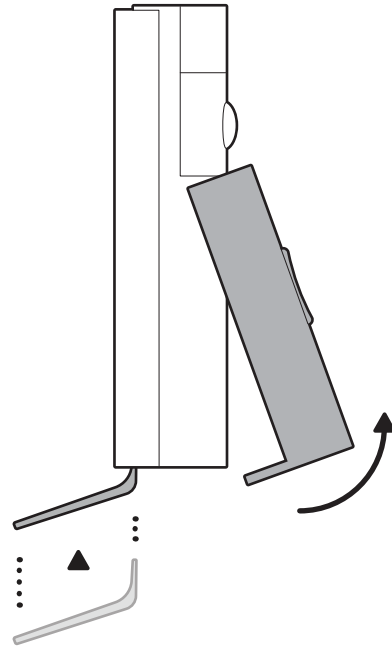
1.

Fjern beskyttelsesfolien.



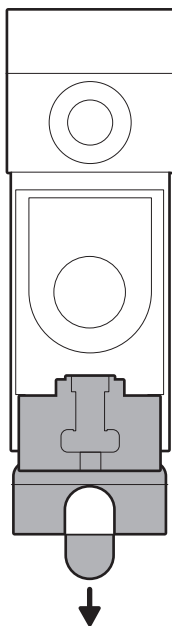
2.

Indsæt afmonteringsværktøjet i rillen i bunden af dørklokken for at fjerne frontpanel.



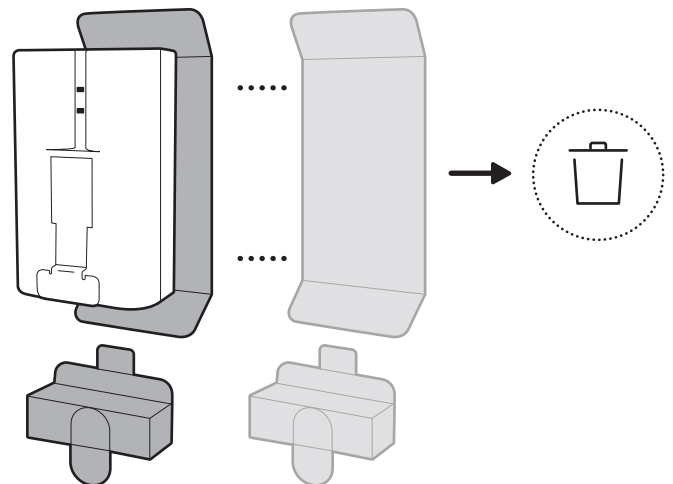
3.

Fjern batteriet.



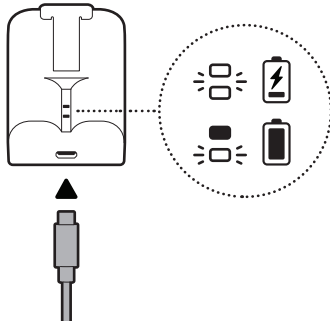
4.

Smid batteriets emballage og isolator ud.



5.

Oplad batteriet helt.



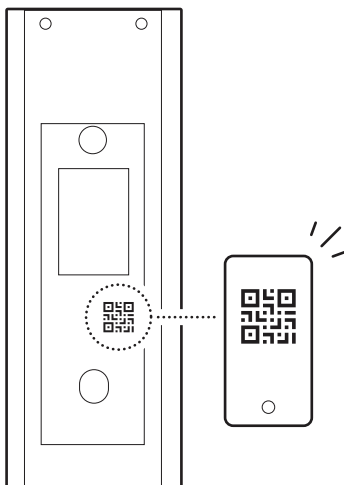
6.

Download Ring-appen.



7.

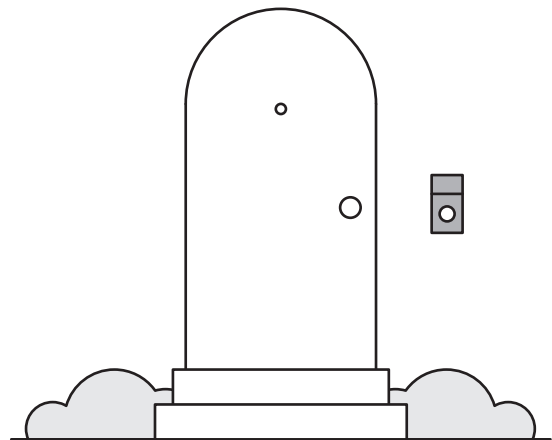
Scan QR-koden på din enhed.



Installation uden eksisterende Chime

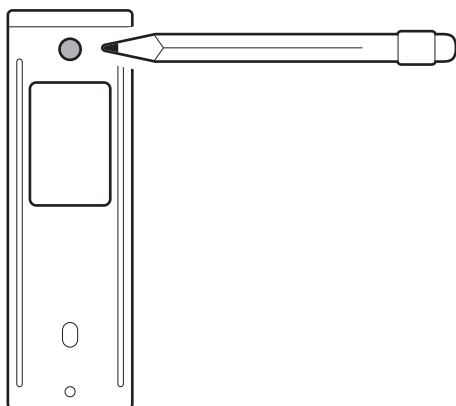
1.

Vælg en placering til din dørklokke.



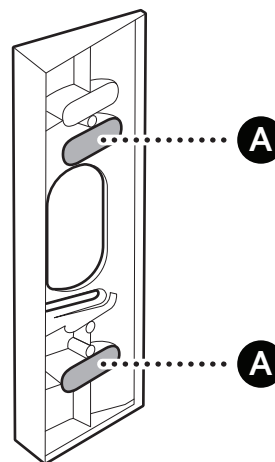
2.

Brug monteringsbeslaget som guide til at markere skruenhuller på væggen.

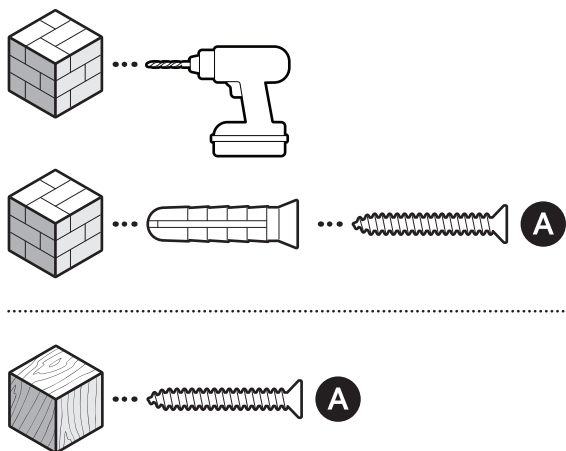


3.

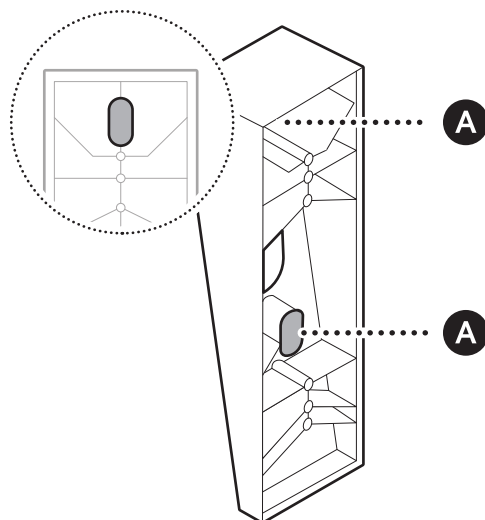
(Valgfrit) Hvis du bruger en hjørnemontering, skal du montere beslaget på monteringsoverfladen ved at bruge de nederste huller i de øverste og nederste sektioner. Sørg for, at det vender i den ønskede synsretning.



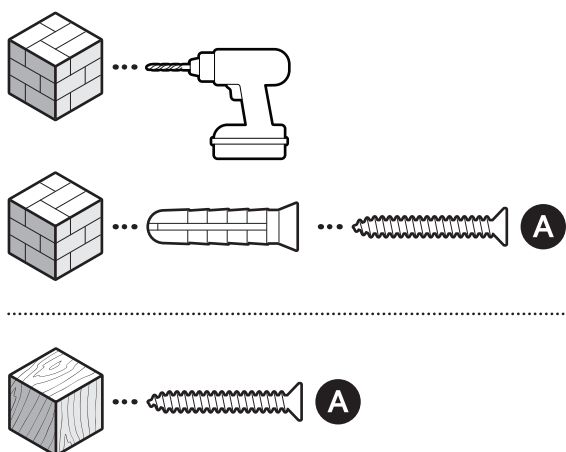
På stuk, mursten eller beton skal du bruge et 6 mm murbor til at bore hullerne til de inkluderet murankre.



(Valgfrit) Hvis du bruger en kilemontering, skal du montere beslaget på monteringsoverfladen med de skrue, der er inkluderet med kilesættet, og sikre, at det vender nedad.



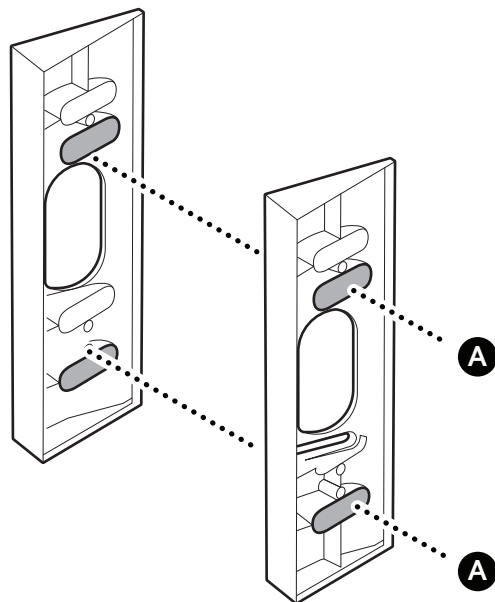
På stuk, mursten eller beton skal du bruge et 6 mm murbor til at bore hullerne til de inkluderet murankre.



4.

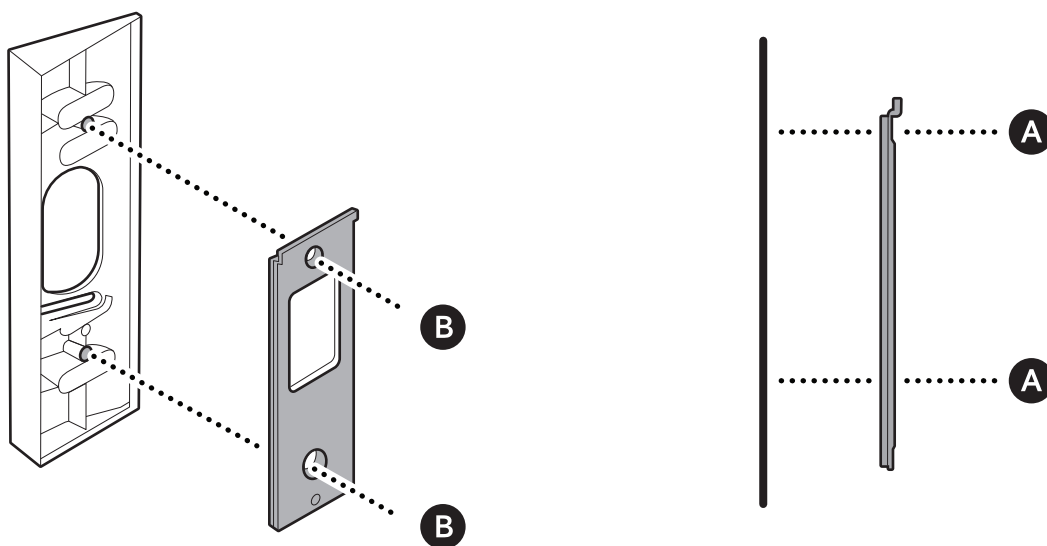
(Valgfrit) Hvis du installerer flere kile- eller hjørnemonteringer, skal du indsætte skruer gennem begge monterings typer for at holde dem sammen.

BEMÆRK: Vi anbefaler ikke mere end to.

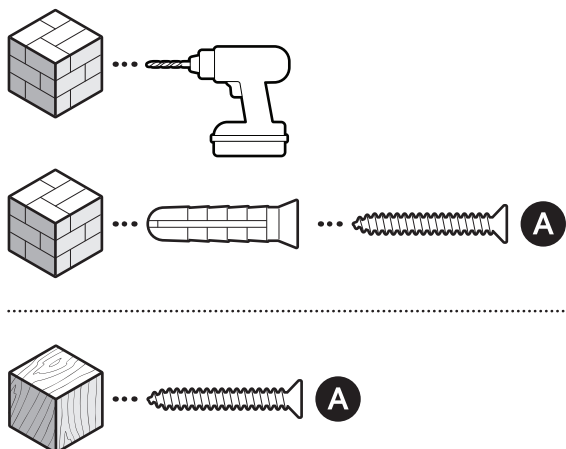


5.

Monter monteringsbeslaget på dit beslag eller direkte på monteringsoverfladen med de inkluderede skruer.

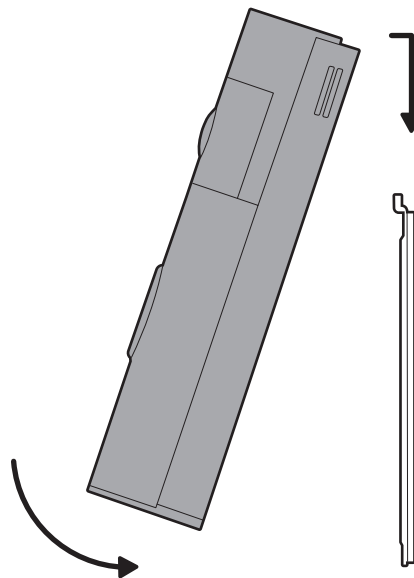


På stuk, mursten eller beton skal du bruge et 6 mm murbor til at bore hullerne til de inkluderet murankre.



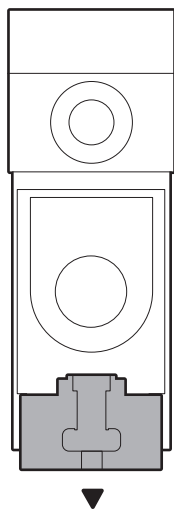
6.

Monter din dørklokke ved at hægte den over beslaget.



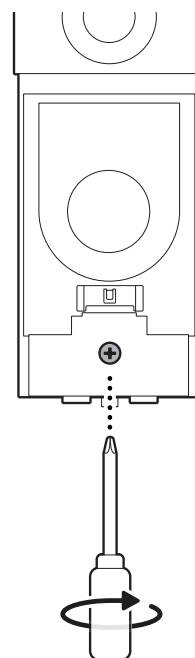
7.

Fjern batteriet for at identificere sikkerhedsskruen.



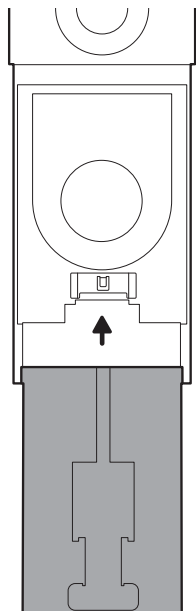
8.

Spænd sikkerhedsskruen.



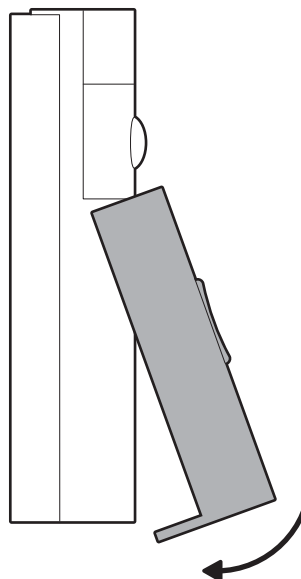
9.

Sæt batteriet i igen.



10.

Sæt frontpanelet på igen ved at trykke, indtil du hører et klik.

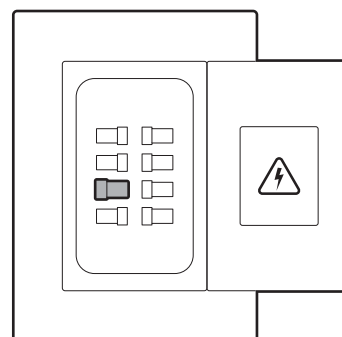


Installation med en eksisterende Chime

1.

Sluk for strømmen ved afbryderen.

BEMÆRK: Hvis du er usikker på, hvilken afbryder du skal slukke, så sluk for hovedafbryderen eller kontakt en autoriseret elektriker.



FORSIGTIG!

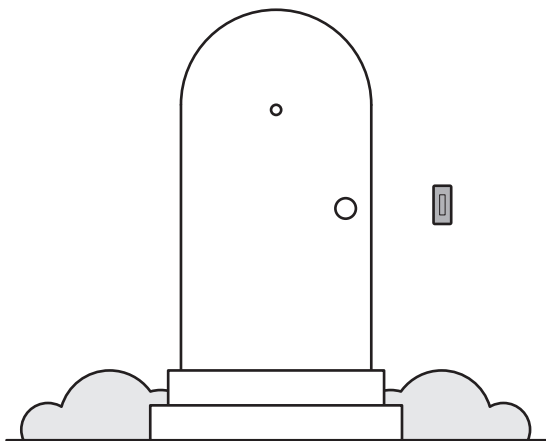
Du arbejder med elledninger under installationen. Hvis du er usikker eller uerfaren, så kontakt en autoriseret elektriker.

ADVARSEL!

Hvis dit hjem har flere Chime-dørklokker, skal du sikre dig, at eventuelle ekstra Chime-dørklokker omgås ved at forbinde de kabler, der er tilsluttet Front og Trans, med en kabelmøtrik.

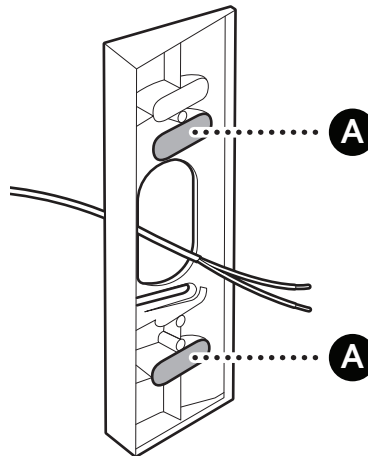
2.

Find din eksisterende dørklokke og fjern den, hvis det er nødvendigt.

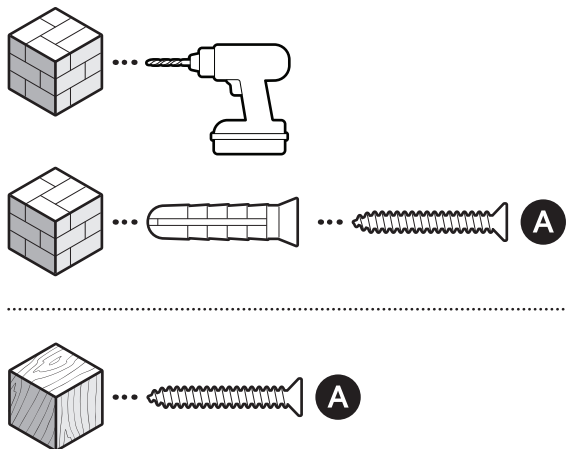


3.

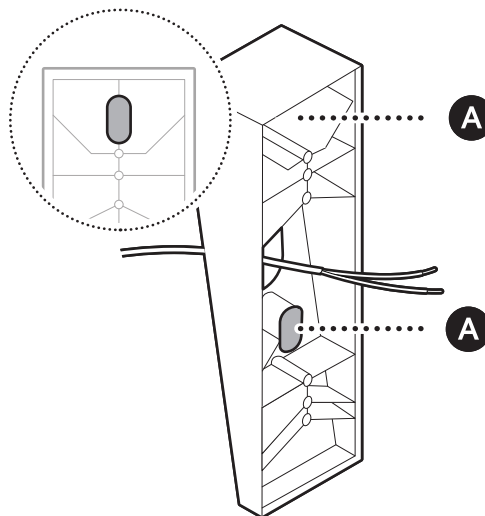
(Valgfrit) Hvis du bruger en hjørnemontering, skal du montere beslaget over dørklokkeledningerne ved at bruge de nederste huller i de øverste og nederste sektioner og sikre, at det vender i den ønskede synsretning.



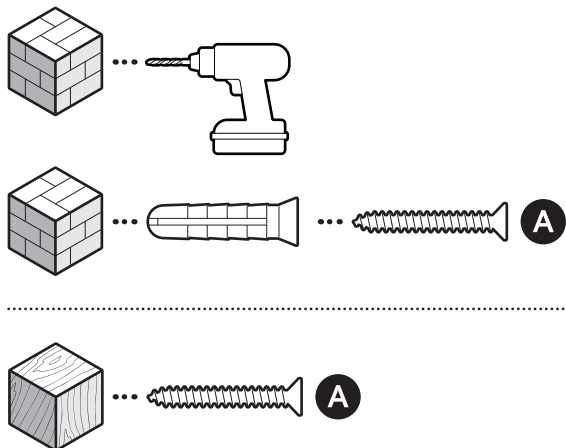
På stuk, mursten eller beton skal du bruge et 6 mm murbor til at bore hullerne til de inkluderet murankre.



(Valgfrit) Hvis du bruger en kilemontering, skal du montere beslaget over dørklokkeledningerne med de skruer, der er inkluderet med kilesættet, og sikre, at det vender nedad.



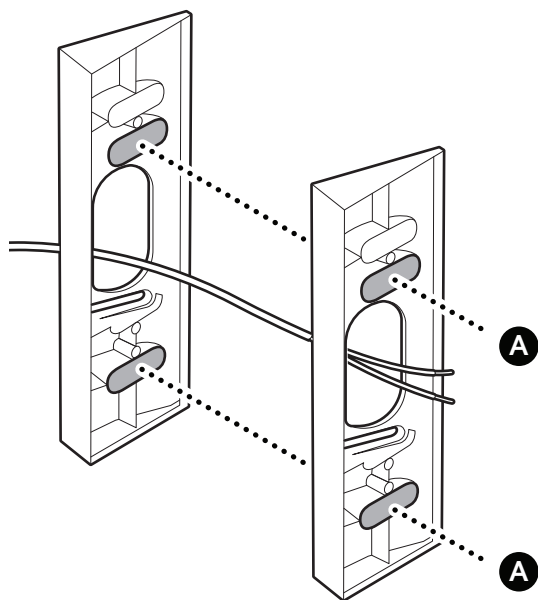
På stuk, mursten eller beton skal du bruge et 6 mm murbor til at bore hullerne til de inkluderet murankre.



4.

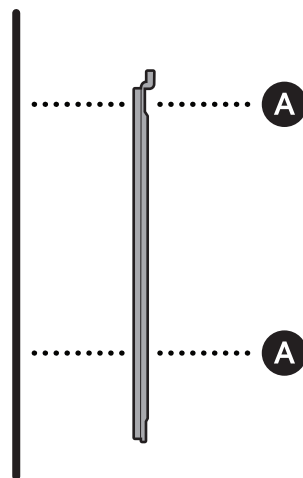
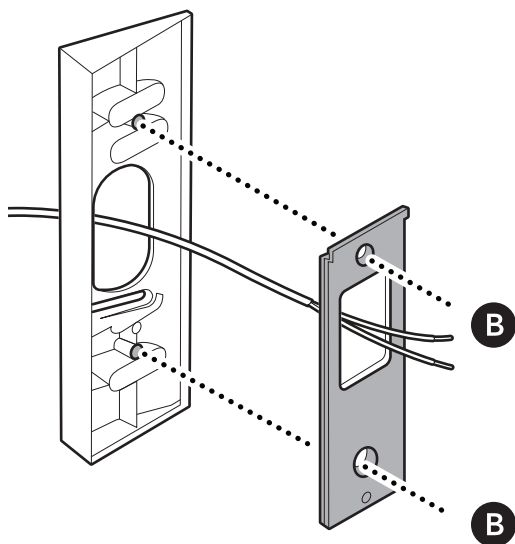
(Valgfrit) Hvis du installerer flere kile- eller hjørnemonteringer, skal du indsætte skruer gennem begge monterings typer for at holde dem sammen.

BEMÆRK: Vi anbefaler ikke mere end to.



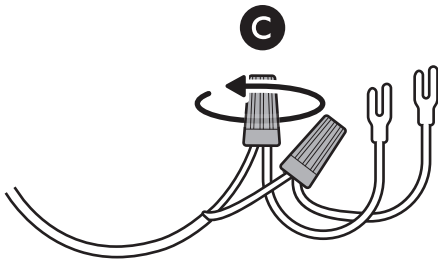
5.

Monter monteringsbeslaget på dit beslag eller direkte over dørklokkeledningerne med de inkluderede skruer.



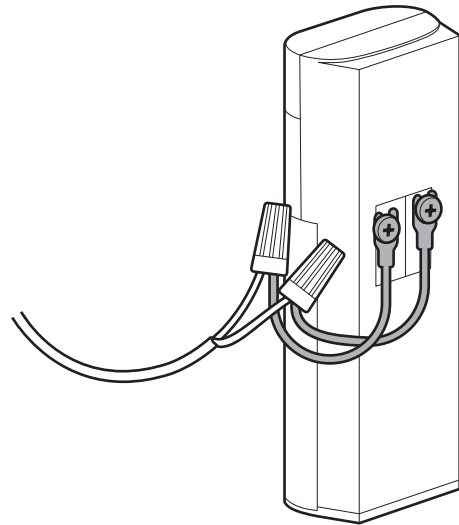
6.

(Valgfrit) Fastgør de inkluderede kabelforlængere til dørklokkeledningerne med kabelmøtrikker.



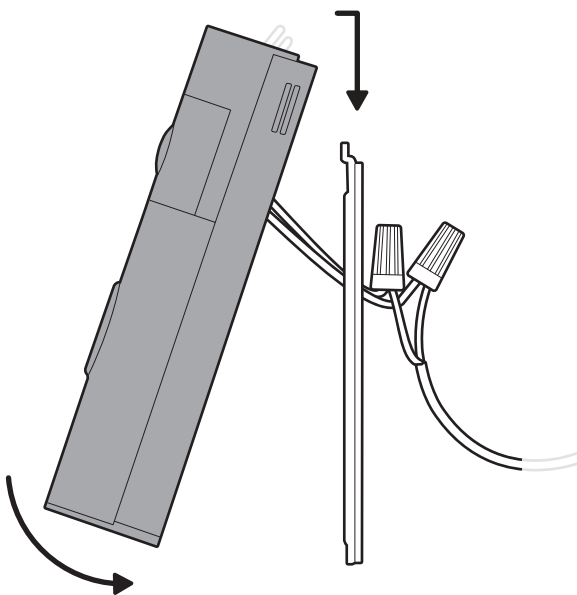
7.

Tilslut dørklokkens kabler eller kabelforlængere til dørklokkens kabelterminaler.



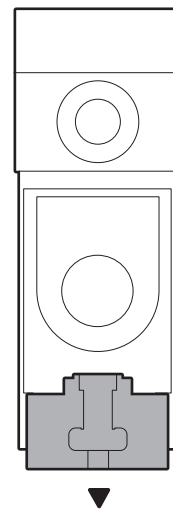
8.

Montér din dørklokke ved at hægte den over beslaget.



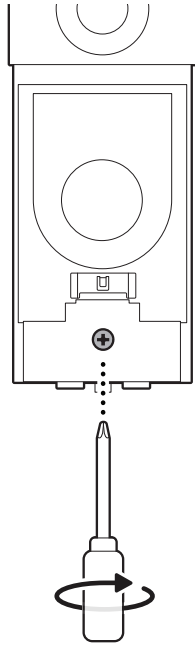
9.

Fjern batteriet for at identificere sikkerhedsskruen.



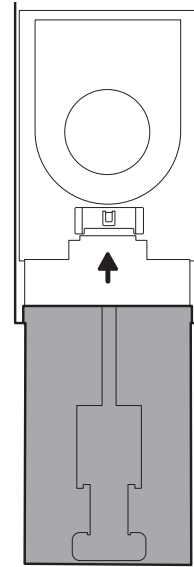
10.

Spænd sikkerhedsskruen.



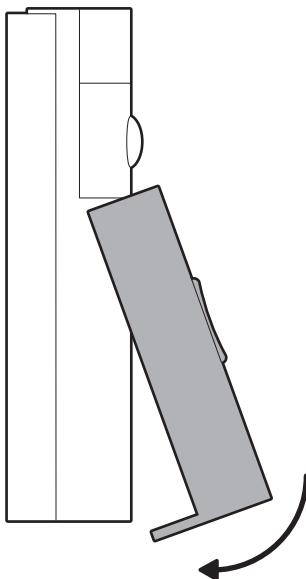
11.

Sæt batteriet i igen.



12.

Sæt frontpanelet på igen ved at trykke, indtil du hører et klik.

ring.com/contactring.com/help

Ring LLC 12515 Cerise Ave, Hawthorne, CA, 90250 USA

Ring LLC / Amazon EU S.à.r.l., 38 Avenue John F. Kennedy, L-1855 Luxembourg / Amazon UK, 1 Principal Place, Worship Street, London, EC2A 2FA, United Kingdom

アマゾンジャパン合同会社〒153-0064 東京都目黒区下目黒1-8-1

Ring LLC ميني 12515 طريق سيريس، هاوثورن، كاليفورنيا، 90250. الولايات المتحدة الأمريكية

©2026 Ring LLC or its affiliates. Ring and all related marks are trademarks of Ring LLC or its affiliates.

©2026 Ring LLC又はその関連会社。Ring及びこれらに関するすべての商標は、Ring LLC又はその関連会社の商標です。

